

Nシリーズ

家庭ポンプ PG-405F-5/405F-6

外形寸法図

仕様

| ポンプ | | | | | 電源 | |
|------------------------|--|------------|------------|-----------|-----------|-----------|
| 出力 (W) | 400 | | | | 相数 | 単相 |
| 吸上高さ (m) | 12 | 18 | 24 | 30 | | |
| 押上高さ (m) | 11 | | | | 電圧 (V) | 100 |
| 揚水量 (L/min) (全揚程 m) | 36 (23) | 25 (29) | 15 (35) | 9 (41) | | |
| 圧力開閉器 ON/OFF圧 (kPa) | 120/220 (1.2/2.2kgf/cm ²) | | | | 周波数 (Hz) | 50/60 |
| | | | | | 電流 (A) | 8.5/8.5 |
| 吸込側配管径 (mm) | 30 (1-1/4B) | | | | 消費電力 (W) | 830/830 |
| 圧力側配管径 (mm) | 30 (1-1/4B) | | | | 毎分回転数 | 2800/3350 |
| 吐出側配管径 (mm) | 25 (1B) | | | | 製品質量 (kg) | 42 |

御注文元 殿

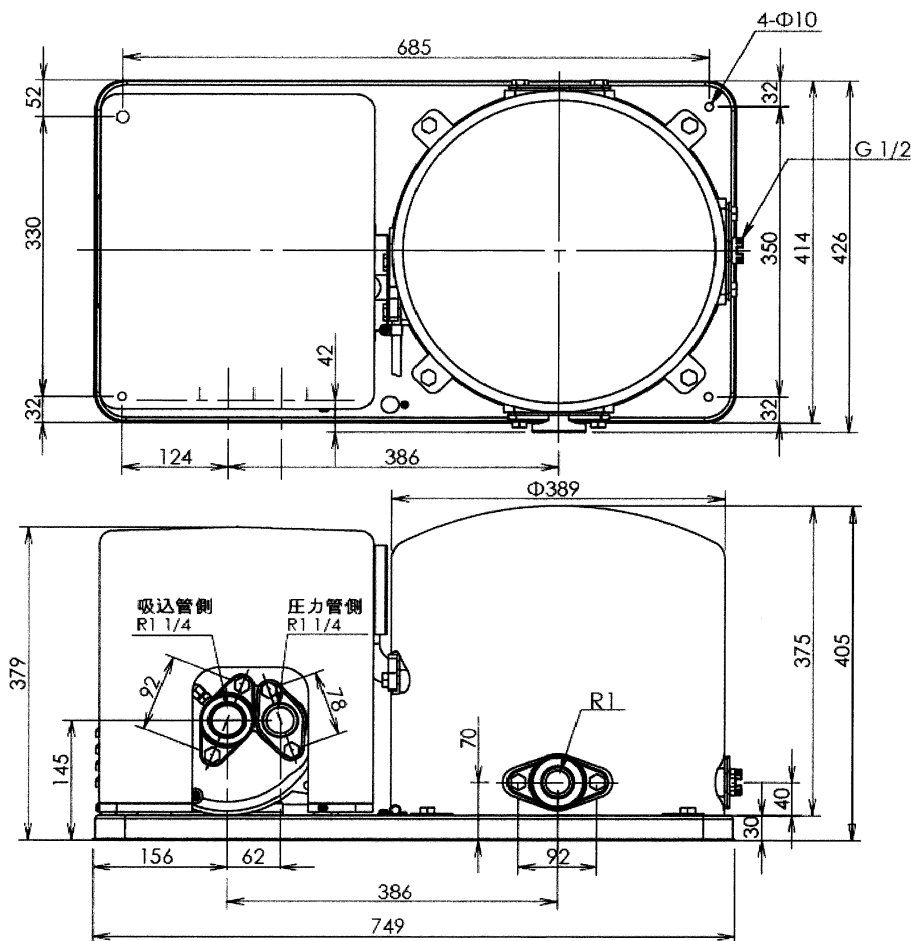
納入先 殿

用途

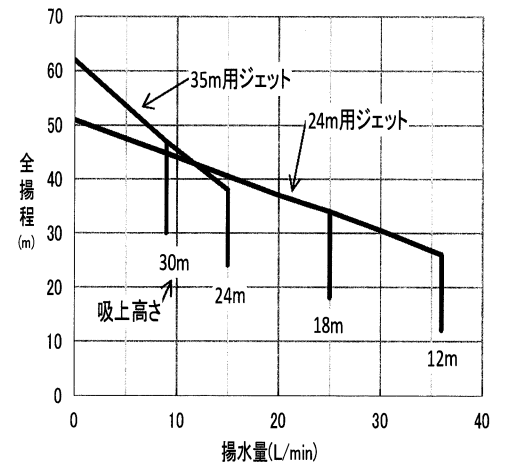
御注文書番号

台数 台

工事番号



ポンプH-Q特性



TH41937A