

# クーラントポンプ

# NQH-e753

# 外形寸法図

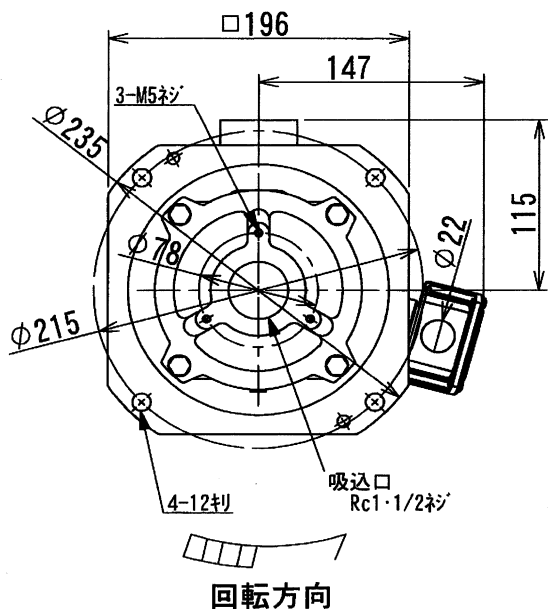
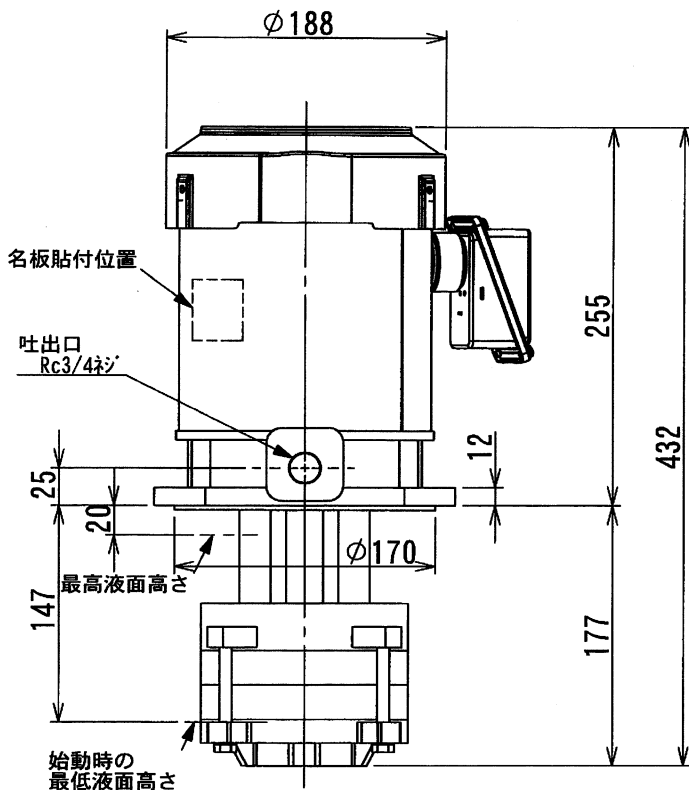
高効率モータ搭載  
浸漬形クーラントポンプ NQH-e753

ご注文元  
CUSTOMER

台数  
QUANTITY

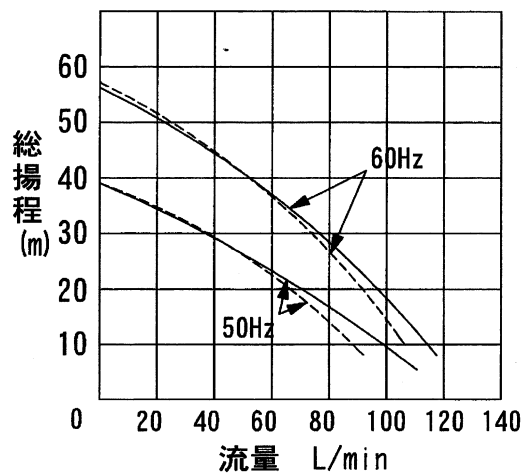
質量  
MASS

工事番号  
MFG.ORDER No.



構造		浸漬形		
使用液		比重=1, 粘度=1mm <sup>2</sup> /s(cSt)		
ポンプ仕様		許容最高粘度 75mm <sup>2</sup> /s		
電圧 (V)		200	200	220
周波数 (Hz)		50	60	60
総揚程 (m)		34	49	49
吐出量 (L/min)		30	30	30
定格電流 (A)		3.0	4.1	3.9
最高許容電流 (A)		6.2	6.2	6.2
形式		三相誘導電動機, 全閉外扇形		
出力		750W		
極数		2P		
定格		連続定格		
絶縁		B種		
枠番		90フレーム		
ベアリング	負荷側	6306ZZ		
ベアリング	反負荷側	6204ZZ		
塗装色		マンセルN5.5		

ポンプ特性



— 清水  
- - - 油 (比重0.9, 32mm<sup>2</sup>/s)