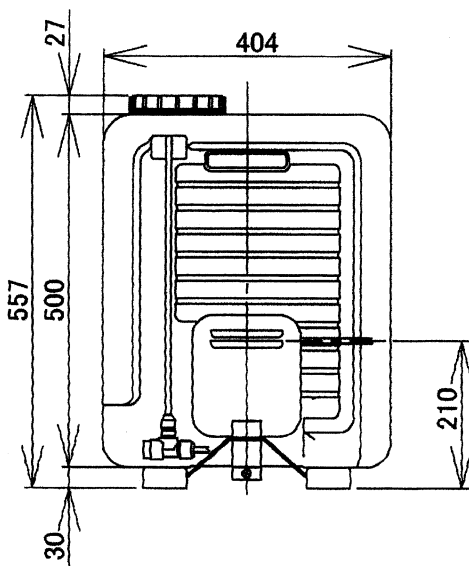
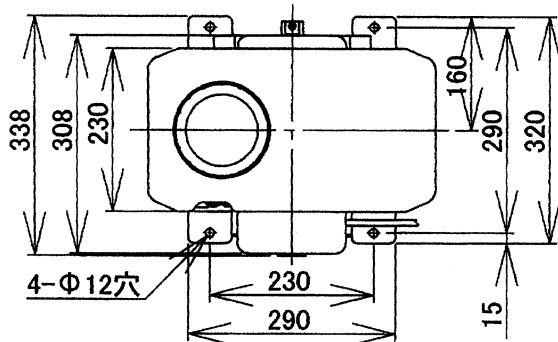


仕様

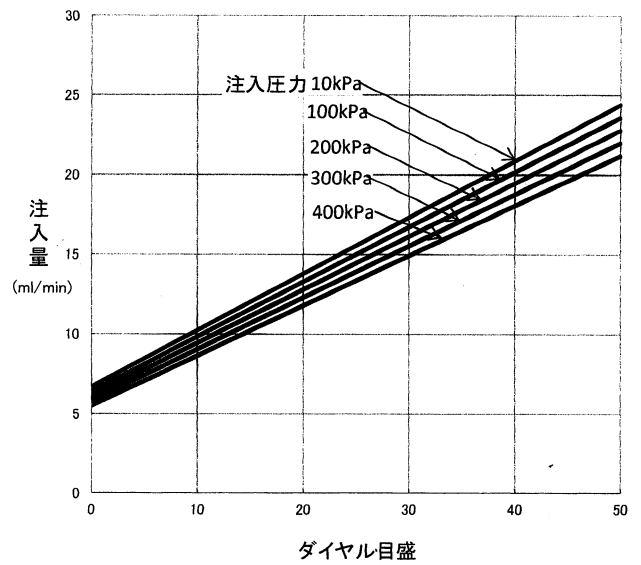
除菌器	PJ-22E	PJ-22E2
電圧 (V)	100	200
相数	単相	
周波数 (Hz)	50/60	50/60
電流 (A)	0.25/0.3	0.16/0.18
消費電力 (W)	25/35	30/30
最大注入量 (mL/min)	18	
最大使用圧力 (kPa)	400	
最大処理流量 (L/min)	80	
添加物	※次亜塩素酸ナトリウム	
薬液槽容量 (L)	30	
製品質量	8	
付属品	残留塩素測定試薬、試験管、比色板	

※次亜塩素酸ナトリウム(食品添加物指定品)は、別売品：品番NA-20を使用

御注文元	殿
納入先	殿
用途	
御注文書番号	
台数	台
工事番号	



注入量曲線(50Hz)



注入量曲線(60Hz)

