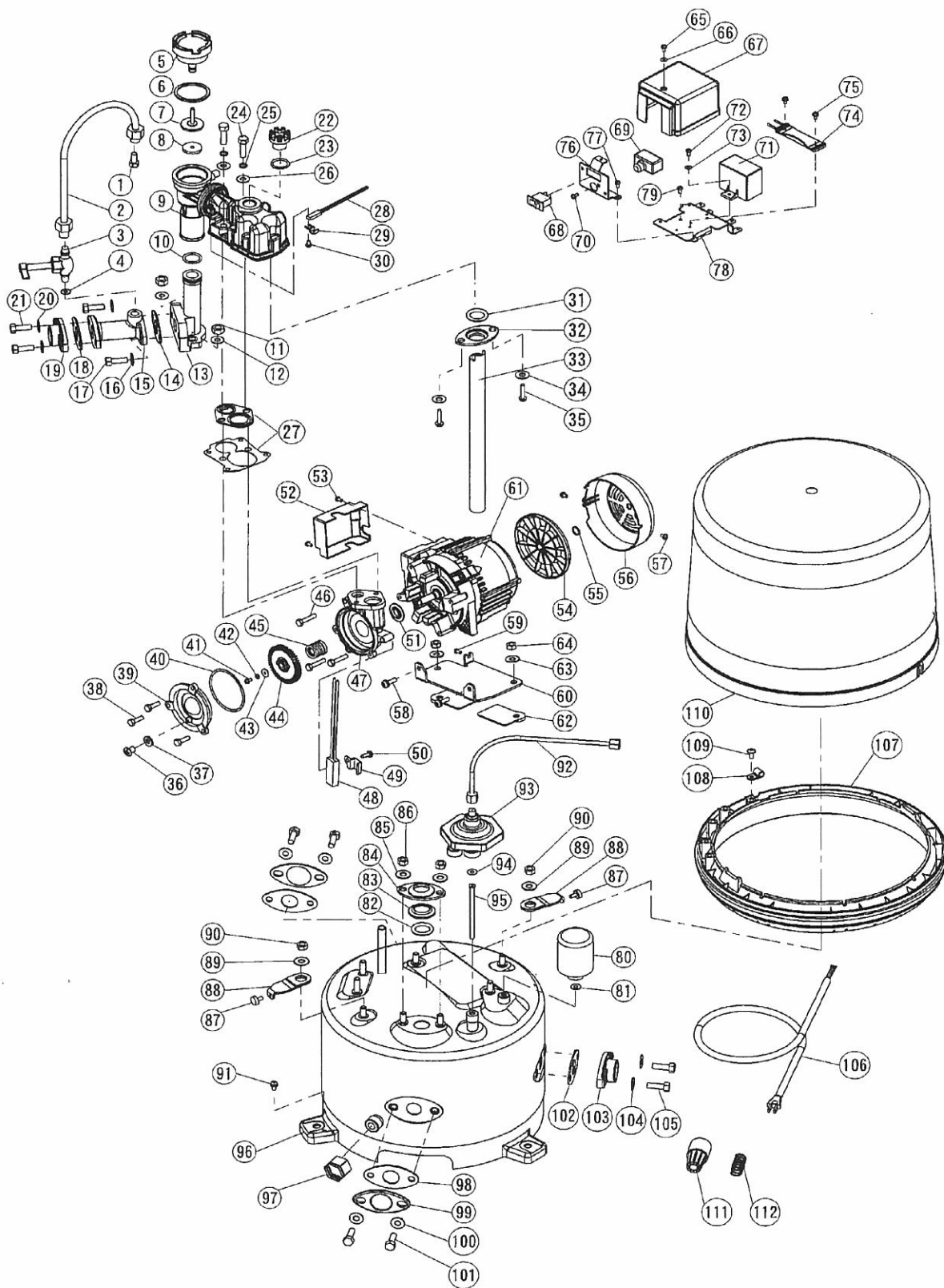


浅井戸用自動式ポンプ (WP-T-1形 100W・150W 寒冷地用)



浅井戸用自動式ポンプ (WP-T-1形 100W・150W寒冷地用)

浅井戸用自動式ポンプ (WP-T-1形 100W・150W寒冷地用)

紹介 番号	形 式		WP-1105 T-1	WP-1155 T-1	紹介 番号	形 式		WP-1105 T-1	WP-1155 T-1
	部品名					部品名			
1 2	接 続 管 継 手		36-233-2069		32	パ ッ キ ン 押 え		36-031-2090	
3	降 水 バ ル ブ		36-235-2070		33	送 水 管		36-065-2076	
4	パ ッ キ ン		36-55P-2072		34	S U S ザ ガ ネ		36-02P-2005 ②	
5	バ ル ブ カ バ ー		36-00Q-2008		35	S U S タ ッ ピ ン ネ ジ		36-01P-2119 ②	
6	ガ ス ケ ッ ト		36-00Q-2009		36	P 黄 銅 ナ ベ ネ ジ		M8×10	
7 8	作 動 軸		36-237-2017		37	パ ッ キ ン		36-237-2072	
8	パ ッ キ ン		36-117-2018		38	S U S ボ ル ト		M6×16 ③	
9	自 吸 ケ ー ス 組 立		36-00Q-2060		39	ケ ー シ ン グ カ バ ー	36-230-2002	36-232-2002	
10	オ リ ン グ		36-049-2020		40	オ リ ン グ	36-083-2006	36-150-2006	
11	ダ ク ロ ナ ッ ト		M8 ②		41	P - S U S ボ ル ト	M4×10		
12	ザ ガ ネ		8 ②		42	S U S バ ネ ザ ガ ネ	4		
13	吸 水 管 組 立		36-43P-2014		43	S U S ザ ガ ネ	36-011-2005		
14	ガ ス ケ ッ ト		36-017-2016		44	羽 根 車	36-063-2003	36-087-2003	
15	吸 込 管 継 手		36-235-2068		45	メ カ ニ カ ル シ ー ル	36-811-2035		
16	S U S ザ ガ ネ		8 ②		46	S U S ボ ル ト	M6×30 ③		
17	S U S ボ ル ト		M8×20 ②		47	ケ ー シ ン グ	36-45P-2001	36-05A-2001	
18	ガ ス ケ ッ ト		36-017-2016		48	ヒ ー タ 組 立	36-43P-7008		
19	フ ラ ン ジ		36-01P-2015		49	ヒ ー タ 押 え	36-07B-7015		
20	S U S ザ ガ ネ		8 ②		50	P 黄 銅 ナ ベ ネ ジ	M6×10		
21	S U S ボ ル ト		M8×25 ②		51	フ リ ン ガ	36-107-1009		
22	水 栓		PPG-A2243		52	タ ー ミ ナ ル カ バ ー	36-43P-4106		
23	水 栓 用 O リ ン グ		PFP-P2243A		53	P ナ ベ ネ ジ	M4×8 ②		
24	S U S ボ ル ト		M8×35 ②		54	フ ァ ン		36-47P-1041	
25	S U S バ ネ ザ ガ ネ		8 ②		55	C 形 止 メ ワ		12	
26	S U S ザ ガ ネ		36-01P-2005 ②		56	フ ァ ン カ バ ー		36-47P-1050	
27	ガ ス ケ ッ ト 組 立		36-027-2013		57	P - S U S ト ラ ス ネ ジ		M4×8 ②	
28	水 温 リ レ ー		36-00Q-8026		58	S W 付 P ナ ベ ネ ジ	M6×20 ②		
29	水 温 リ レ ー 押 え		36-01P-2133		59	S W 付 P ナ ベ ネ ジ	M5×12		
30	S P W 付 P ナ ベ ネ ジ		M4×6		60	モ ー タ 脚	36-00Q-1601		
31	パ ッ キ ン		36-235-2091		51~ 61	モ ー タ 組 立	36-45P-1000	36-48P-1000	

上記価格には消費税は含まれておりません

浅井戸用自動式ポンプ (WP-T-1形 100W・150W寒冷地用)

浅井戸用自動式ポンプ (WP-T-1形 100W・150W寒冷地用)

紹介 番号	形 式		WP-1105 T-1	WP-1155 T-1	紹介 番号	形 式		WP-1105 T-1	WP-1155 T-1
	部品名					部品名			
62	緩衝ゴム		36-43P-1008 ②		92	接続管		36-43P-5026	
63	ザガネ		8 ②		93	A C 装置 (パッキン付)		36-031-5000	
64	ダクロナット		M8 ②		94	パッキン		36-031-4012	
65	Pナベネジ		M4×6		95	パイプ		36-074-5028	
66	ザガネ		4		91-95 ~101	圧力タンク		36-56P-3000	
67	制御BOXカバー		36-43P-4107		97	ドレン抜き栓 (パッキン付)		36-025-3002	
68	スイッチ		36-031-4018		98	ガスケット		36-017-2016 ②	
69	サーマルリレー		36-074-1002	36-093-1002	99	予備フランジ		36-021-3023 ②	
70	Pナベネジ		M4×6		100	SUSザガネ		8	④
71	コンデンサ		36-45P-1003	36-47P-1003	101	SUSボルト		M8×20	④
72	Pナベネジ		M4×8		102	ガスケット		36-017-2016	
73	ザガネ		4		103	フランジ		36-01P-2015	
74	サーモスタット		36-43P-8025		104	SUSザガネ		8	②
75	SPW付Pナベネジ		M4×6		105	SUSボルト		M8×25	②
76	制御BOX座(B)		36-43P-4109		106	プラグ付ケーブル		36-43P-4028	
77	Pナベネジ		M4×6		107	カバーベース		36-43P-3059	
78	制御BOX座(A)		36-43P-4108		108	ケーブルクランプ		PPR-H1711B	
79	Pナベネジ		M×12		109	SUSタッピンネジ		36-01P-2119	
80 81	圧カスイッチ (パッキン付)		36-45P-4011	36-47P-4011	110	カバー		36-43P-3015	
81	パッキン		36-031-4012		111	ストレーナ		36-023-6000	
82	パッキン		36-235-2091		112	調整スプリング		36-031-6007	
83	中間ホルダー		36-43P-2151			負荷側玉軸受		6202ZZ	
84	パッキン押え		36-031-2090			反負荷側玉軸受		6201ZZ-AC	
85	ザガネ		8 ②						
86	ダクロナット		M8 ②						
87	ユリヤネジ		36-43P-3026 ②						
88	カバー金具		36-43P-3053 ②						
89	ザガネ		8 ②						
90	ダクロナット		M8 ②						
91	SPW付PSUSナベネジ		M5×10						

上記価格には消費税は含まれておりません

浅井戸用自動式ポンプ (WP-T-1形 100W・150W寒冷地用)