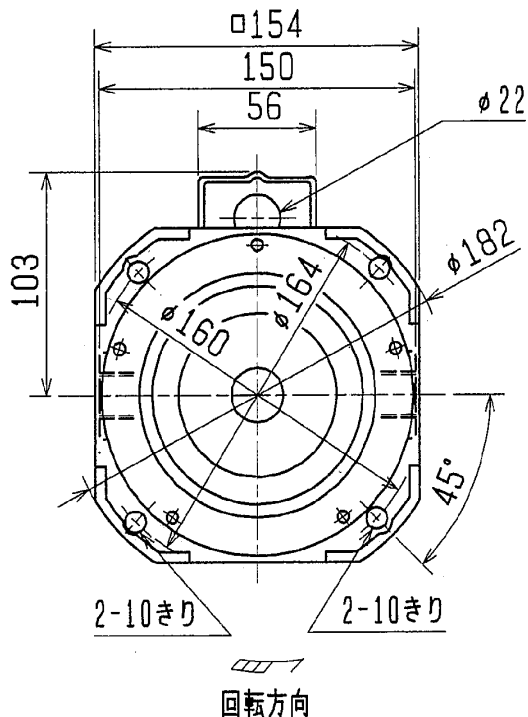
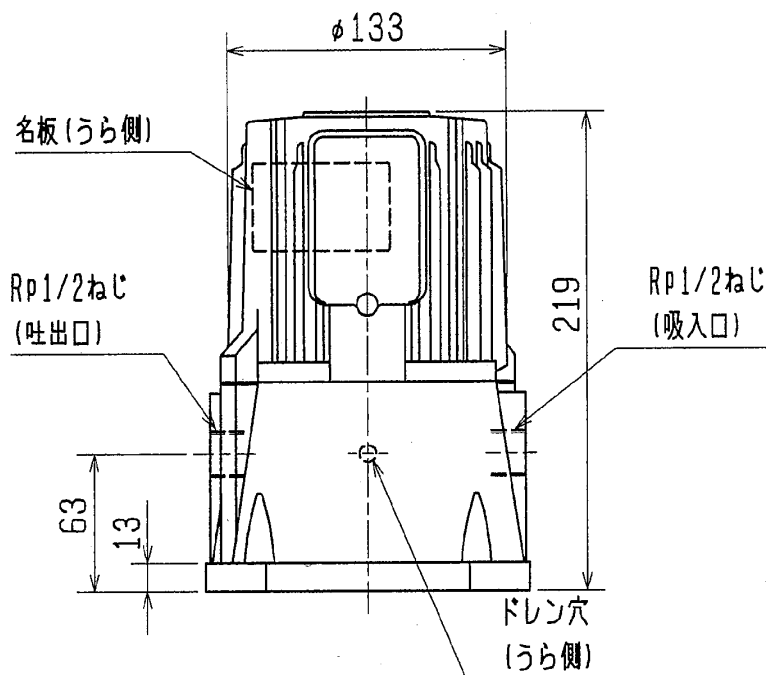


# クーラントポンプ NPJ-180E

外形寸法図



御注文元  
 CUSTOMER \_\_\_\_\_  
 台数  
 QUANTITY \_\_\_\_\_  
 質量  
 MASS 9.6kg/台  
 工事番号  
 MFG. ORDER No. \_\_\_\_\_

ポンプ仕様	構造	自吸形		
	使用液	比重=1, 粘度=1mm <sup>2</sup> /s (cSt) 許容最高粘度 75mm <sup>2</sup> /s		
電圧 (V)	200	200	220	
周波数 (Hz)	50	60	60	
総揚程 (m)	3	3	3	
流量 (L/min)	58	75	75	
定格電流 (A)	1.1	1.2	1.2	
最高許容電流 (A)	1.2	1.4	1.4	
モータ形式	三相誘導電動機, 全閉自冷形			
出力/極数	180W/2P 連続定格			
枠番/絶縁	71フレーム/B種絶縁			
ベアリング	6203ZZ (負荷側) 6201ZZAC (反負荷側)			
塗り色	マンセル N5.5			

