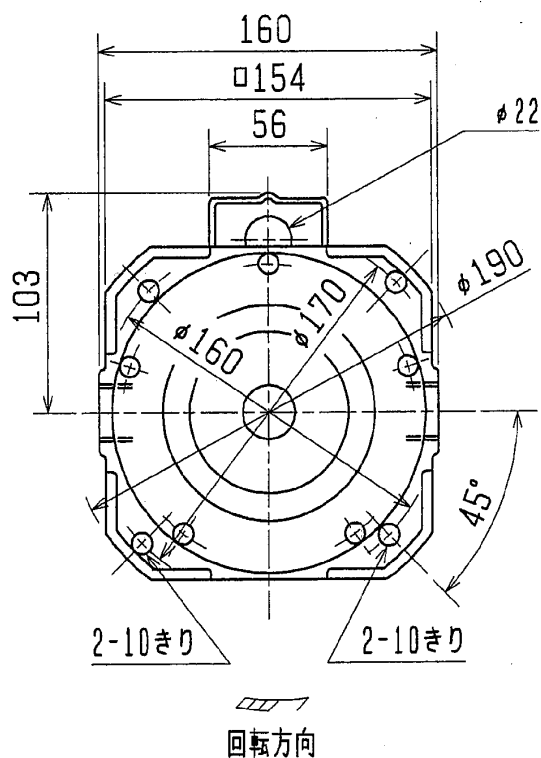
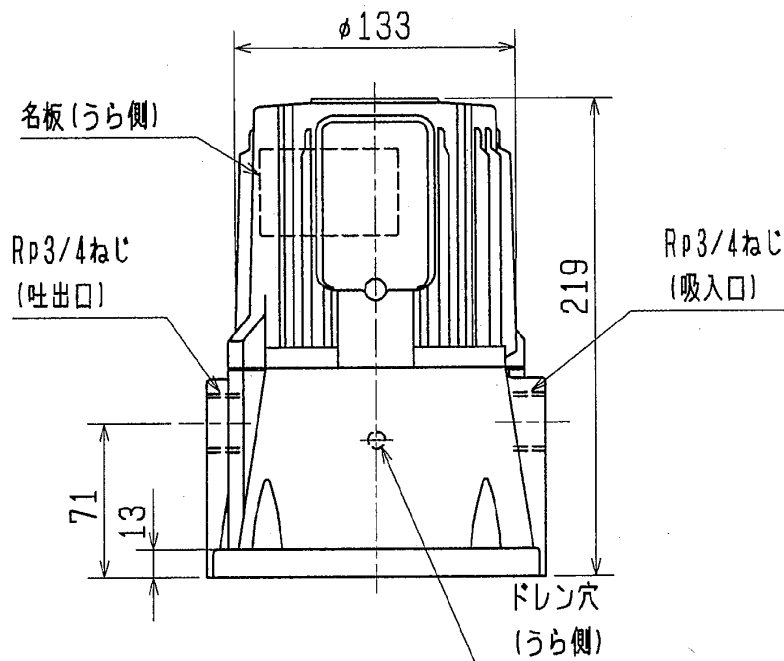


クーラントポンプ NPJ-250E

外形寸法図



御注文元
 CUSTOMER _____
 台数
 QUANTITY _____
 質量
 MASS 10.6kg/台
 工事番号
 MFG. ORDER No. _____

ポンプ仕様	構造	自吸形		
	使用液	比重=1, 粘度=1mm ² /s (cSt) 許容最高粘度 75mm ² /s		
	電圧 (V)	200	200	220
	周波数 (Hz)	50	60	60
	総揚程 (m)	4	4	4
	流量 (L/min)	90	110	110
	定格電流 (A)	1.1	1.4	1.4
	最高許容電流 (A)	1.4	1.6	1.6
モータ	形式	三相誘導電動機, 全閉自冷形		
	出力/極数	250W/2P 連続定格		
タ	枠番/絶縁	71フレーム/B種絶縁		
ベアリング	6203ZZ (負荷側) 6201ZZAC (反負荷側)			
塗り色	マンセル N5.5			

