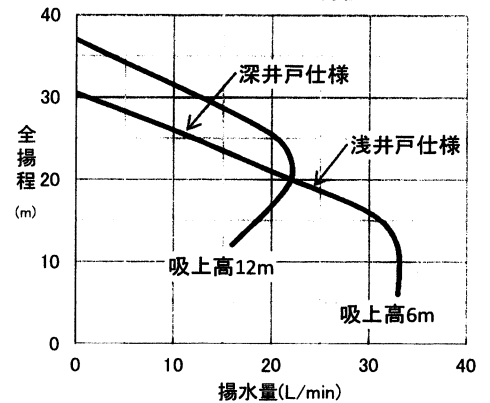


仕様

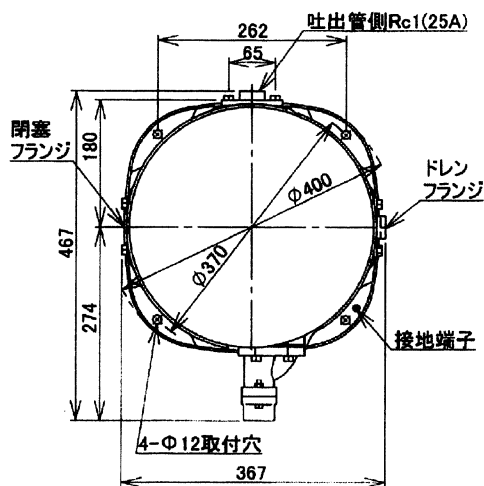
ポンプ		電源	
用途	浅井戸仕様 深井戸仕様	相数	单相
出力 (W)	250	電圧 (V)	100
吸上高さ (m)	6 12	周波数 (Hz)	50/60
押上高さ (m)	10 10	電流 (A)	6.0/5.4
揚水量 (L/min) (全揚程 m)	32 (12) 22 (18)	消費電力 (W)	490/480
圧力開閉器 ON/OFF 圧 (kPa)	110/180 (1.1/1.8kgf/cm ²)	毎分回転数	2800/3400
吸込側配管径 (mm)	25 (1B) 30 (1-1/4B)	製品質量 (kg)	29
圧力側配管径 (mm)	— 25 (1B)		
吐出側配管径 (mm)	25 (1B)		

御注文元	殿
納入先	殿
用途	
御注文書番号	
台数	台
工事番号	

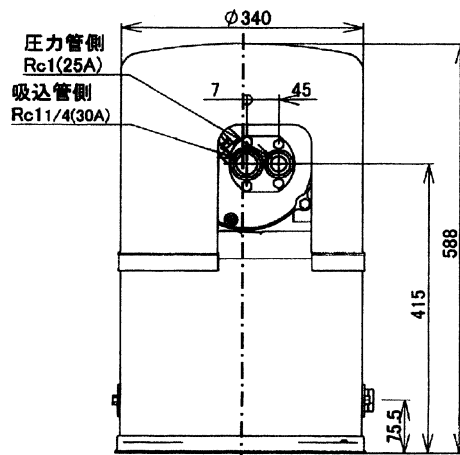
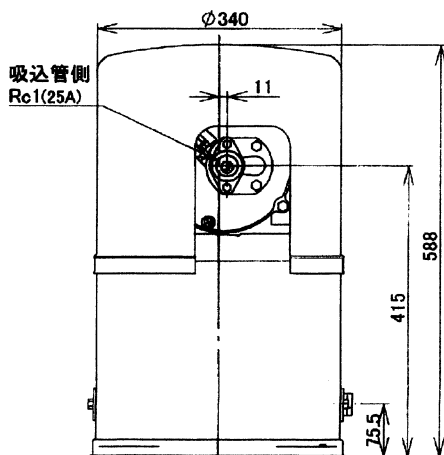
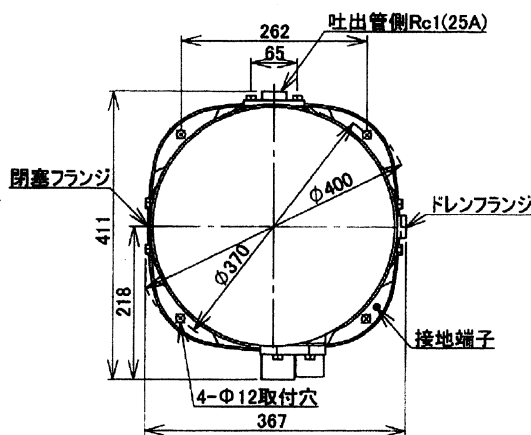
ポンプH-Q特性



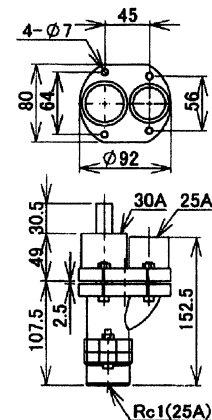
●浅井戸仕様



●深井戸仕様



●ジェット部



TH42490