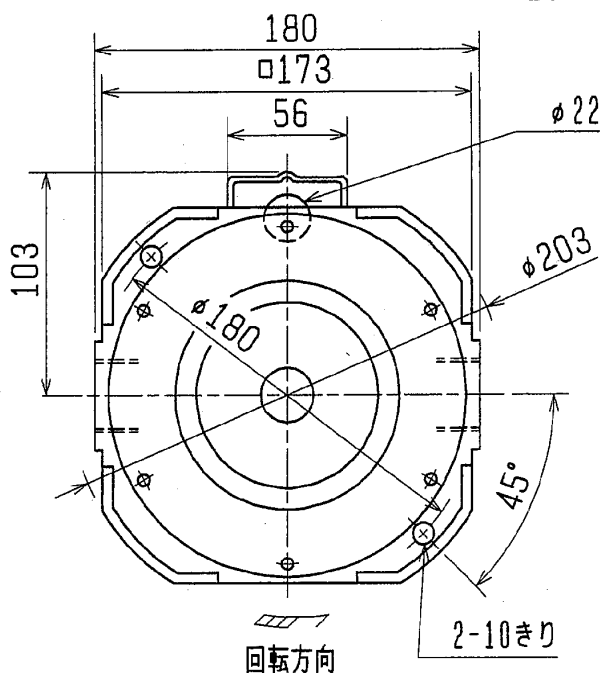
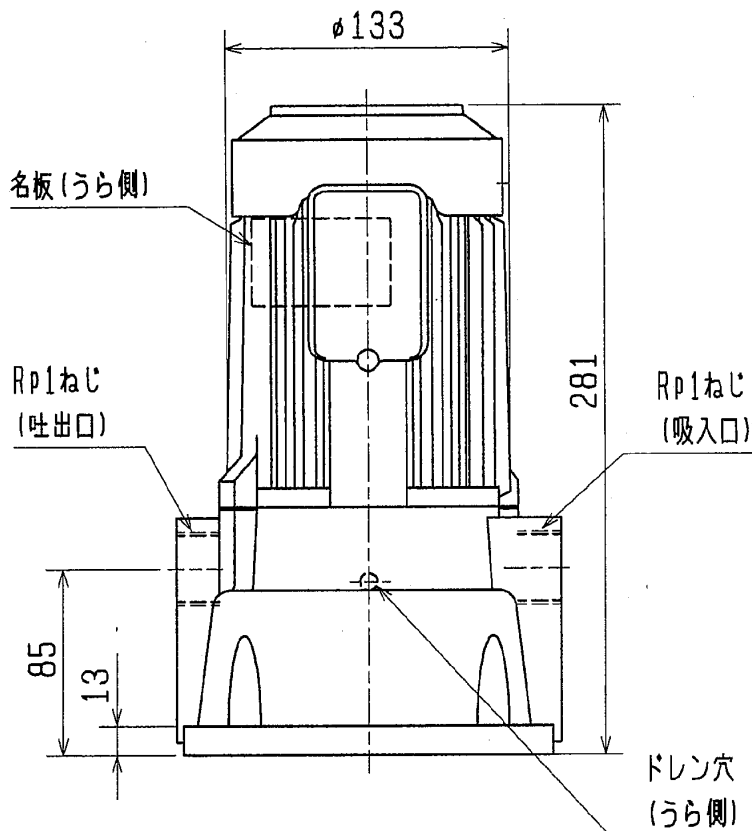


クーラントポンプ NPJ-750E

外形寸法図



御注文元

CUSTOMER

台数

QUANTITY

質量

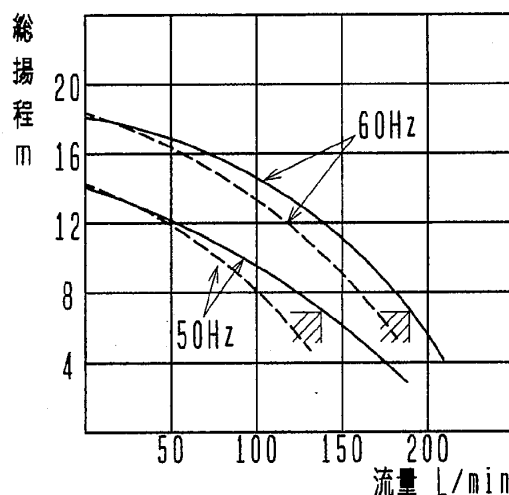
14.3kg/台
UNI

MASS

工事番号

MFG. ORDER No.

ポンプ仕様	構造	自吸形		
	使用液	比重=1, 粘度=1mm ² /s (cSt) 許容最高粘度 75mm ² /s		
	電圧 (V)	200	200	220
	周波数 (Hz)	50	60	60
	総揚程 (m)	7	7	7
	流量 (L/min)	140	190	190
	定格電流 (A)	2.1	2.8	2.8
	最高許容電流 (A)	2.8	3.1	3.1
モータ	形式	三相誘導電動機, 全閉外扇形		
	出力/極数	750W/2P 連続定格		
	枠番/絶縁	71フレーム/B種絶縁		
ベアリング	6203ZZ (負荷側) 6201ZZAC (反負荷側)			
塗り色	マンセル N5.5			



— : 清水
 - - - : 油 (粘度75mm²/s, 比重0.9)
 ▨ は名板値を示す