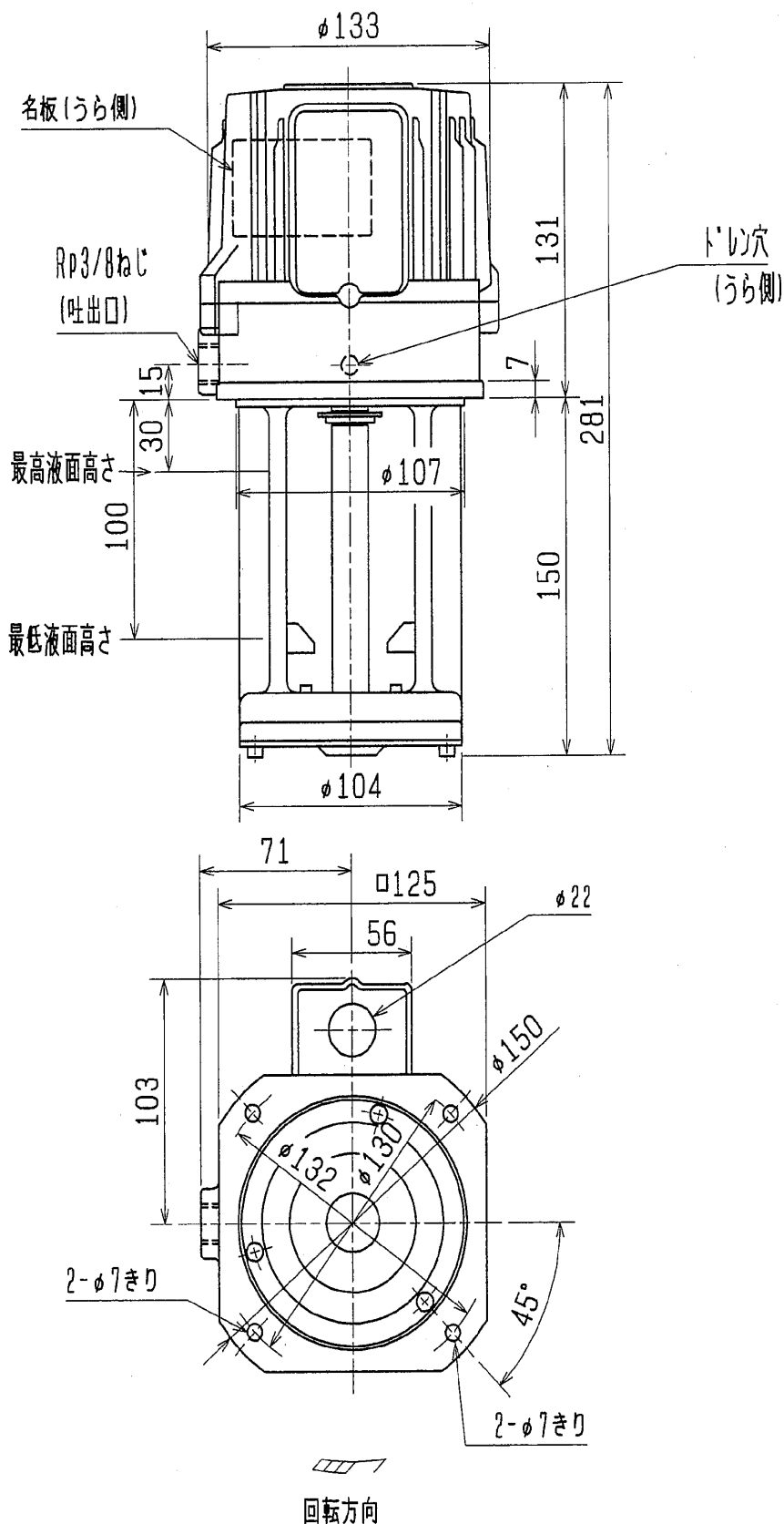


クーラントポンプ NQJ-60E

外形寸法図



御注文元

CUSTOMER

合数

QUANTITY

質量

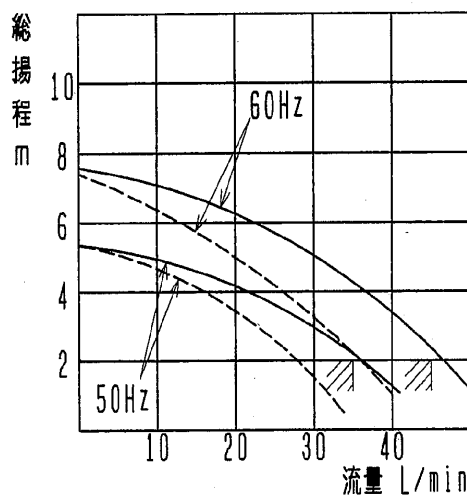
7.1kg/合
UNI

MASS

工事番号

MEG. ORDER No.

ポンプ仕様	構造	浸漬形		
	使用液	比重=1, 粘度=1mm ² /s (cSt) 許容最高粘度 75mm ² /s		
電圧 (V)	200	200	220	
周波数 (Hz)	50	60	60	
総揚程 (m)	2	2	2	
流量 (L/min)	35	45	45	
定格電流 (A)	0.4	0.45	0.45	
最高許容電流 (A)	0.5	0.55	0.55	
モ形式	三相誘導電動機, 全閉自冷形			
出力/極数	60W/2P 連続定格			
タ枠番/絶縁	71フレーム/B種絶縁			
ベアリング	6203ZZ (負荷側) 6201ZZAC (反負荷側)			
塗り色	マンセル N5.5			



——— : 清水
 - - - - : 油 (粘度 75mm²/s, 比重 0.9)
 ▨ は名板値を示す