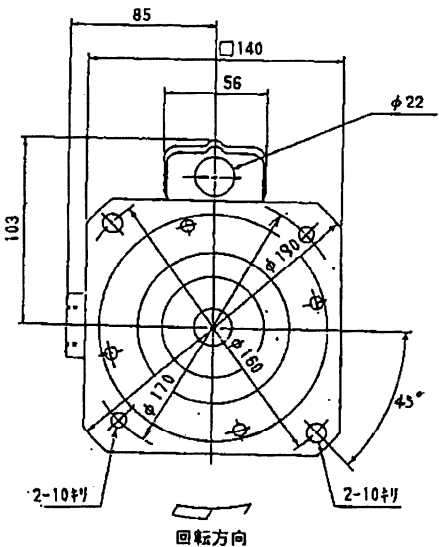
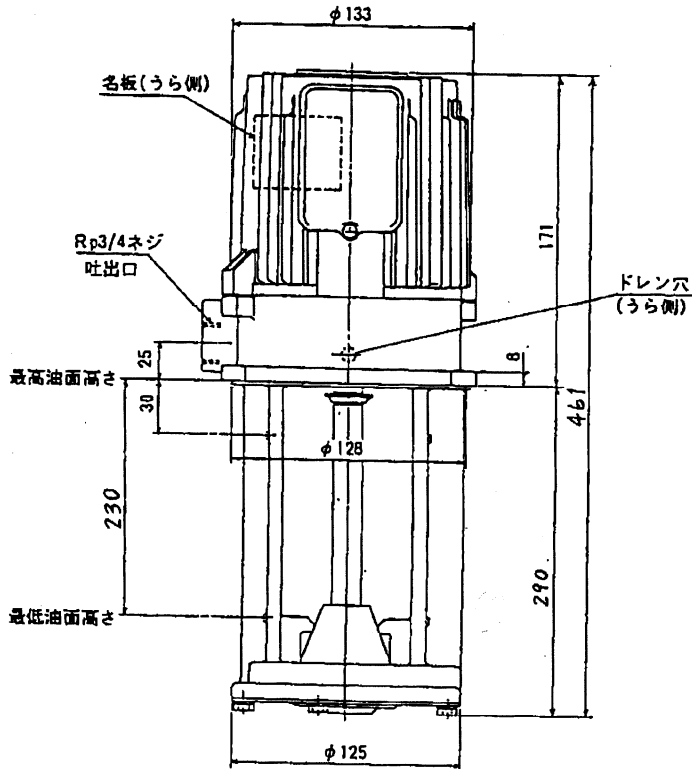


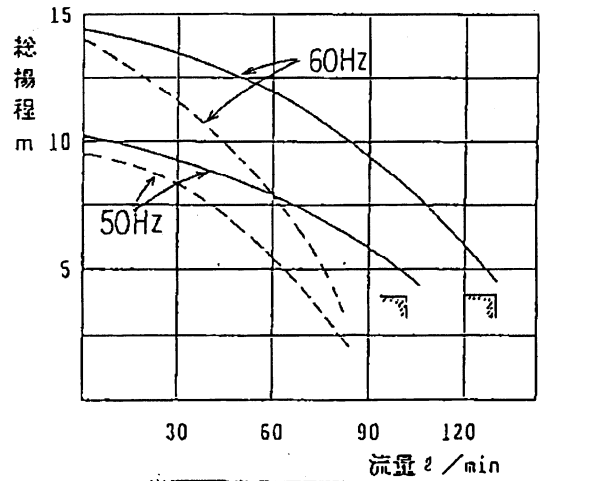
NQJ-250S-290形 ケーラントポンプ

外形図
OUTLINE DRAWING



注文文元 CUSTOMER	
納入先 USER	
用途 FOR	
注文書番号 CUST.'S ORDER NO.	
台数 QUANTITY	
重量 WEIGHT	kg / 台 UNIT
工事番号 MFG. ORDER NO.	
kg/台	

構造	浸漬形		
使用液	比重=1, 粘度=1 mm ² /s (cSt) 許容最高粘度 75mm ² /s		
電圧 (V)	200	200	220
周波数 (Hz)	50	60	60
総揚程 (m)	4	4	4
流量 (ℓ/min)	105	130	130
定格電流 (A)	1.1	1.4	1.4
最高許容電流 (A)	1.3	1.5	1.5
形式	三相誘導電動機, 全閉自冷形		
出力/極数	250W/2P 連続定格		
枠番/絶縁	637L-M/B種絶縁		
ベアリング	6203ZZ(負荷側) 6201ZZAC(反負荷側)		
塗り色	マンセル N5.5		



— : 清水
- - - : 油(粘度75mm²/s, 比重0.9)
□ は名板値示す

第3角法 3RD ANGLE PROJEC.	尺度 SCALE	作成 DRAWN	照査 CHECKED	設計 DESIGNED	検認 APPROVED
寸法単位 DIM. IN	mm	西村	鮎川	西村	徳光
日付 DATE	01.08.00	NTS			

Produced by TAKU ELECTRIC CORP., JAPAN
Licensed by MITSUBISHI ELECTRIC CORP., JAPAN

図面
番号
DWG.
NO. BG30350-*