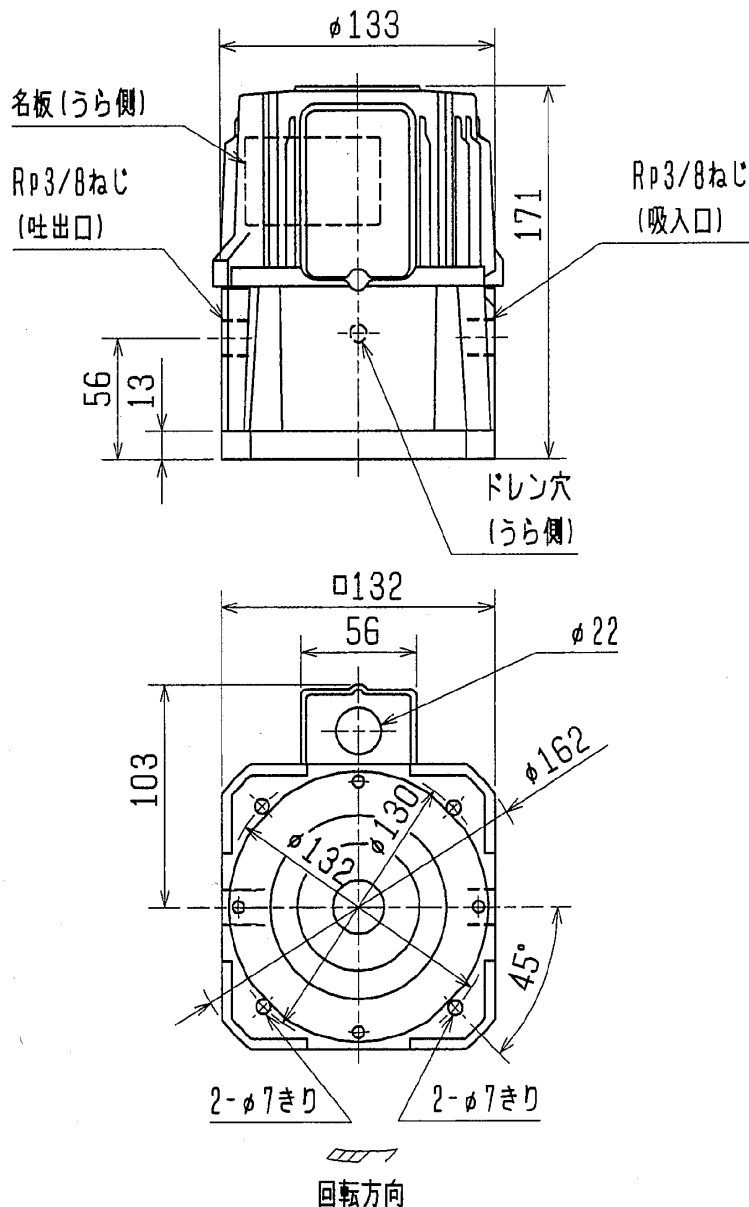


クーラントポンプ NPJ-60E

外形寸法図



御注文元

CUSTOMER

台数

QUANTITY

質量

7.1kg/台
UNI

MASS

工事番号

MFG. ORDER No.

ポンプ仕様	構造	自吸形	
	使用液	比重=1, 粘度=1mm ² /s (cSt) 許容最高粘度 75mm ² /s	
電圧 (V)	380・400・415・440	400・440・460	
周波数 (Hz)	50	60	
総揚程 (m)	2	2	
流量 (L/min)	20	28	
定格電流 (A)	0.22	0.25	
最高許容電流 (A)	0.27	0.30	
モ形式	三相誘導電動機, 全閉自冷形		
出力/極数	60W/2P 連続定格		
枠番/絶縁	71フレーム/B種絶縁		
ベアリング	6203ZZ (負荷側) 6201ZZAC (反負荷側)		
塗り色	マンセル N5.5		

