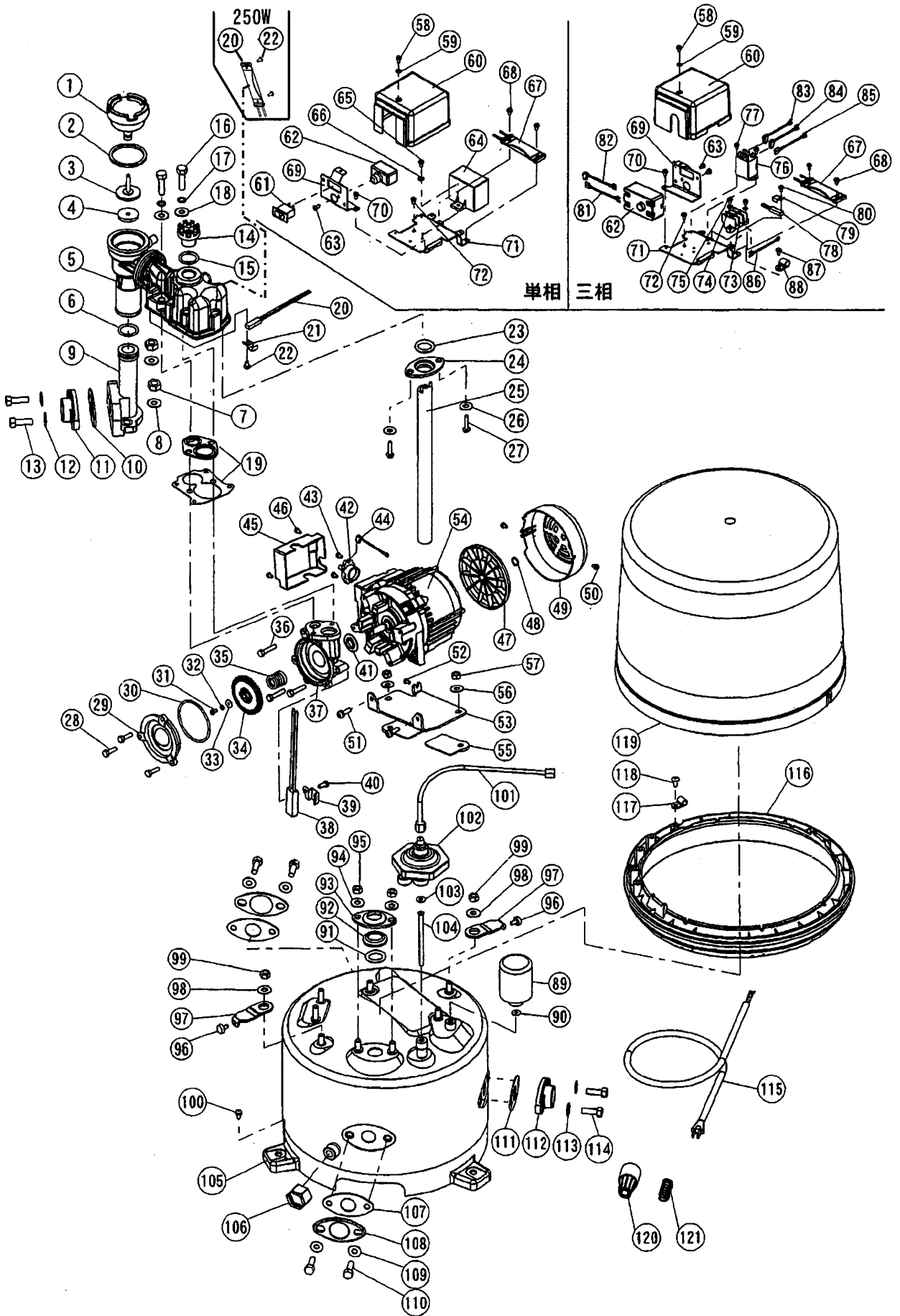


浅井戸用自動式ポンプ (WP-T1形 80~250W)



浅井戸用自動式ポンプ (WP-T-1形 80~250W)

紹介 番号	形 式		WP-85T-1	WP-105T-1	WP-155T-1	WP-205T-1	WP-3205T-1	WP-255T-1
	部品名		WP-86T-1	WP-106T-1	WP-156T-1	WP-206T-1	WP-3206T-1	WP-256T-1
1	バルブカバー		36-00Q-2008					
2	ガスケット		36-00Q-2009					
3 4	作 動 軸 (パ ッ キ ン 付)		36-117-2017			36-07P-2017		
4	パ ッ キ ン		36-117-2018			36-181-2018		
5	自 吸 ケ ー ス 組 立		36-00Q-2060			36-06Q-2060 (㊸ガスケット組立付)		
6	オ リ ン グ		36-049-2020			36-109-2020		
7	ダ ク ロ ナ ッ ト		M8 ②					
8	ザ ガ ネ		8 ②					
9	吸 水 管 組 立		36-43P-2014			36-49P-2014		
10	ガ ス ケ ッ ト		36-017-2016			36-801-2016		
11	フ ラ ン ジ		36-01P-2015			36-07P-2015		
12	S U S ザ ガ ネ		8 ②			10 ②		
13	S U S ボ ル ト		M8×25 ②			M10×30 ②		
14	水 栓		PPG-A2243					
15	水 栓 用 オ リ ン グ		PFP-P2243A					
16	S U S ボ ル ト		M8×35 ②					
17	S U S バ ネ ザ ガ ネ		8 ②					
18	S U S ザ ガ ネ		36-01P-2005 ②					
19	ガ ス ケ ッ ト 組 立		36-027-2013			36-40G-2013		
20	水 温 リ レ ー		36-00Q-8026				36-14Q-8026	36-08Q-8026
21	水 温 リ レ ー 押 え		36-01P-2133			36-06Q-2133		
22	水 温 リ レ ー 押 え ネ ジ		SPW付P+糸' (M4×6)			36-01P-2119		SUSトラスネジ② M4×12
23	パ ッ キ ン		36-235-2091			36-123-2091		
24	パ ッ キ ン 押 え		36-031-2090			36-117-2090		
25	送 水 管		36-027-2076	36-065-2076		36-123-2076		
26	S U S ザ ガ ネ		36-02P-2005 ②					
27	S U S タ ッ ピ ン ネ ジ		36-01P-2119 ②					
28	S U S ボ ル ト		M6×16 ③			M6×16 ④		
29	ケーシングカバー	50HZ	36-027-2002	36-065-2002	36-089-2002	36-123-2002		36-155-2002

上記価格には消費税は含まれておりません

浅井戸用自動式ポンプ (WP-T-1形 80~250W)

浅井戸用自動式ポンプ (WP-T-1形 80~250W)

紹介 番号	形 式 部品名		WP-85T-1	WP-105T-1	WP-155T-1	WP-205T-1	WP-3205T-1	WP-255T-1
			WP-86T-1	WP-106T-1	WP-156T-1	WP-206T-1	WP-3206T-1	WP-256T-1
29	ケーシングカバー	60HZ	36-028-2002	36-066-2002	36-090-2002	36-124-2002		36-156-2002
30	オリング	50HZ	36-059-2006	36-083-2006	36-150-2006	36-361-2006		36-141-2006
		60HZ	36-017-2006	36-059-2006	36-059-2006	36-641-2006		
31	P - S U S ボルト		M4×10					
32	S U S バネザガネ		4					
33	S U S ザガネ		36-011-2005					
34	羽 根 車	50HZ	36-025-2003	36-063-2003	36-087-2003	36-121-2003	36-57P-2003	36-51P-2003
		60HZ	36-026-2003	36-064-2003	36-088-2003	36-122-2003	36-58P-2003	36-52P-2003
35	メカニカルシール		36-811-2035			36-117-2035		
36	S U S ボルト		M6×30 ③			M6×30 ④		
37	ケーシング	50HZ	36-01A-2001	36-45P-2001	36-05A-2001	36-07C-2001		36-09B-2001
		60HZ	36-02A-2001	36-46P-2001	36-06A-2001	36-08C-2001		36-09C-2001
38	ヒータ組立		36-43P-7008				36-15P-7008	36-43P-7008
39	ヒータ押え		36-07B-7015					
40	P 黄銅ナベネジ		M6×10					
41	フリंगा		36-107-1009					
42	サーマルプロテクター							36-51P-1001
43	P ナベネジ							M4×12 ②
44	接続線 (青) L=65mm							36-51P-4105
45	ターミナルカバー		36-43P-4106					
46	P ナベネジ		M4×8 ②					
47	ファン				36-47P-1041			
48	C 形止め輪				12			
49	ファンカバー				36-47P-1050			
50	P - S U S トラスネジ				M4×8 ②			
51	S W 付 P ナベネジ		M6×20 ②					
52	S W 付 P ナベネジ		M5×12					
53	モータ脚		36-00Q-1601			36-06Q-1601		
41~54	モータ組立		36-43P-1000	36-45P-1000	36-48P-1000	36-50P-1000	36-58P-1000	36-52P-1000
55	緩衝ゴム		36-43P-1008 ②					

上記価格には消費税は含まれておりません

浅井戸用自動式ポンプ (WP-T-1形 80~250W)

浅井戸用自動式ポンプ (WP-T-1形 80~250W)

紹介 番号	形 式 部品名	WP-85T-1	WP-105T-1	WP-155T-1	WP-205T-1	WP-3205T-1	WP-255T-1
		WP-86T-1	WP-106T-1	WP-156T-1	WP-206T-1	WP-3206T-1	WP-256T-1
56	ザ ガ ネ	8 ②					
57	ダ ク ロ ナ ッ ト	M8 ②					
58	P ナ ベ ネ ジ	M4×6					
59	ザ ガ ネ	4					
60	制御ボックスカバー	36-43P-4107				36-57P-4107	36-43P-4107
61	ス イ ッ チ	36-031-4018					36-031-4018
62	サ - マ ル リ レ -	36-031-1002	36-074-1002	36-093-1002	36-665-1002	36-129-1002	36-51P-1002
63	P ナ ベ ネ ジ	M4×6				M4×6 ②	M4×6
64	コ ン デ ン サ	36-43P-1003	36-45P-1003	36-47P-1003	36-49P-1003		36-51P-1003
65	P ナ ベ ネ ジ	M4×8					M4×8
66	ザ ガ ネ	4					4
67	サ - モ ス タ ッ ト	36-43P-8025				36-57P-8025	36-43P-8025
68	S P W 付 P ナ ベ ネ ジ	M4×6 ②					
69	制御ボックス座 (B)	36-43P-4109					
70	P ナ ベ ネ ジ	M4×6					
71	制御ボックス座 (A)	36-43P-4108					
72	P ナ ベ ネ ジ	M4×12					
73	端 子 台					36-934-4084	
74	ザ ガ ネ					4 ②	
75	P ナ ベ ネ ジ					M4×12 ②	
76	パ ワ - リ レ -					36-41C-4078	
77	S W 付 P ナ ベ ネ ジ					M3×6 ②	
78	温 度 セ ン サ -					36-57P-8044	
79	温 度 セ ン サ - 押 え					36-01P-2133	
80	P ナ ベ ネ ジ					M4×6	
81	接 続 線 (黒) L=155mm					36-57P-4110	
82	接 続 線 (赤) L=135mm					36-57P-4111	
83	接 続 線 (赤) L=70mm					36-57P-4112	
84	接 続 線 (黒) L=70mm					36-57P-4113	
85	接 続 線 (黒) L=105mm					36-57P-4114	
86	接 続 線 (白) L=400mm					36-57P-4115	
87	P - S U S ト ラ ス ネ ジ					M4×8	
88	ナイロンクランプ					36-57P-4099	

上記価格には消費税は含まれておりません

浅井戸用自動式ポンプ (WP-T-1形 80~250W)

浅井戸用自動式ポンプ (WP-T-1形 80~250W)

紹介 番号	形 式 部品名	WP-85T-1	WP-105T-1	WP-155T-1	WP-205T-1	WP-3205T-1	WP-255T-1
		WP-86T-1	WP-106T-1	WP-156T-1	WP-206T-1	WP-3206T-1	WP-256T-1
89 90	圧カスイッチ (パッキン付)	36-43P-4011	36-45P-4011	36-47P-4011	36-49P-4011	36-57P-4011	36-49P-4011
90	パ ッ キ ン	36-031-4012					
91	パ ッ キ ン	36-235-2091			36-123-2091		
92	中 間 ホ ル ダ	36-43P-2151			36-49P-2151		
93	パ ッ キ ン 押 え	36-031-2090			36-117-2090		
94	ザ ガ ネット	8 ②					
95	ダ ク ロ ナ ッ ト	M8 ②					
96	ユ リ ヤ ネ ジ	36-43P-3026 ②					
97	カ バ ー 金 具	36-43P-3053 ②					
98	ザ ガ ネット	8 ②					
99	ダ ク ロ ナ ッ ト	M8 ②					
100	S P W付 P S U S ナベネジ	M5×10					
101	接 続 管	36-43P-5026					
102 103	A C 装 置 (パッキン付)	36-031-5000					
103	パ ッ キ ン	36-031-4012					
104	パ イ プ	36-031-5028	36-074-5028				
100・104 ~110	圧 カ タ ン ク	36-44P-3000	36-46P-3000		36-50P-3000		
106	ド レ ン 抜 き 栓 (パッキン付)	36-025-3002					
107	ガ ス ケ ッ ト	36-017-2016 ②			36-801-2016 ②		
108	予 備 フ ラ ン ジ	36-021-3023 ②			36-117-3023 ②		
109 110	S U S ザ ガ ネット	8 ④			10 ④		
	S U S ボ ル ト	M8×20 ④			M10×25 ④		
111	ガ ス ケ ッ ト	36-017-2016			36-801-2016		
112	フ ラ ン ジ	36-01P-2015			36-07P-2015		
113	S U S ザ ガ ネット	8 ②			10 ②		
114	S U S ボ ル ト	M8×25 ②			M10×30 ②		
115	ブ ラ グ 付 ケ ー ブ ル	36-43P-4028					36-51P-4028
116	カ バ ー ベ ー ス	36-43P-3059	36-45P-3059		36-49P-3059		
117	ケ ー ブ ル ク ラ ン プ	PPR-H1711B					PPR-H1711B
118	S U S タ ッ ピ ン ネ ジ	36-01P-2119					36-01P-2119
119	カ バ ー	36-43P-3015			36-49P-3015		
120	ス ト レ ー ナ	36-023-6000			36-119-6000		
121	調 整 ス プ リ ン グ	36-031-6007			36-127-6007		
	負 荷 側 玉 軸 受	6202ZZ					
	反 負 荷 側 玉 軸 受	6201ZZ-AC					

上記価格には消費税は含まれておりません

浅井戸用自動式ポンプ (WP-T-1形 80~250W)