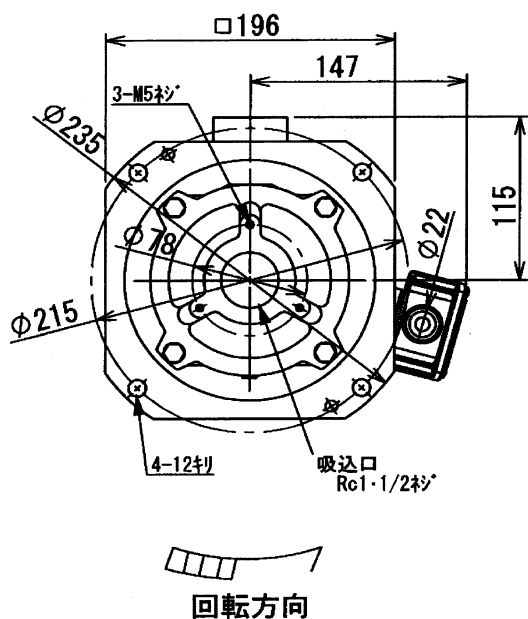
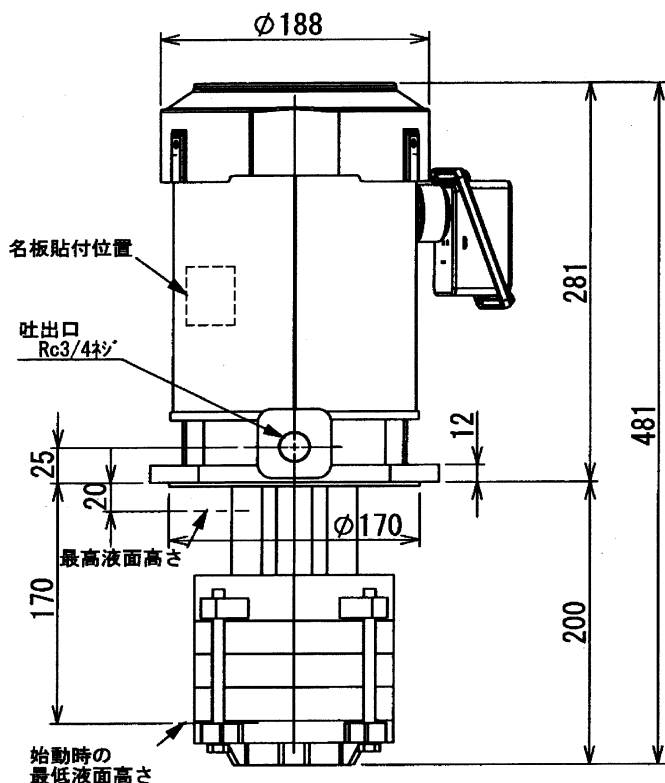


クーラントポンプ

NQH-e1104

外形寸法図

高効率モータ搭載
浸漬形クーラントポンプ NQH-e1104



ご注文元
CUSTOMER

台数
QUANTITY

質量
MASS

工事番号
MFG. ORDER No.

構造		浸漬形		
使用液		比重=1, 粘度=1mm ² /s (cSt) 許容最高粘度 32mm ² /s		
ポンプ仕様	電圧 (V)	200	200	220
	周波数 (Hz)	50	60	60
	総揚程 (m)	46	66	66
	吐出量 L/min	30	30	30
	定格電流 (A)	4.4	5.1	5.0
	最高許容電流 (A)	7.6	7.6	7.6
形式	三相誘導電動機, 全閉外扇形			
モータ仕様	出力	1.1kW		
	極数	2P		
	定格	連続定格		
	絶縁	B種		
	枠番	907レーム		
ベアリング	負荷側	6306ZZ		
	反負荷側	6204ZZ		
塗装色	マンセルN5.5			

ポンプ特性

