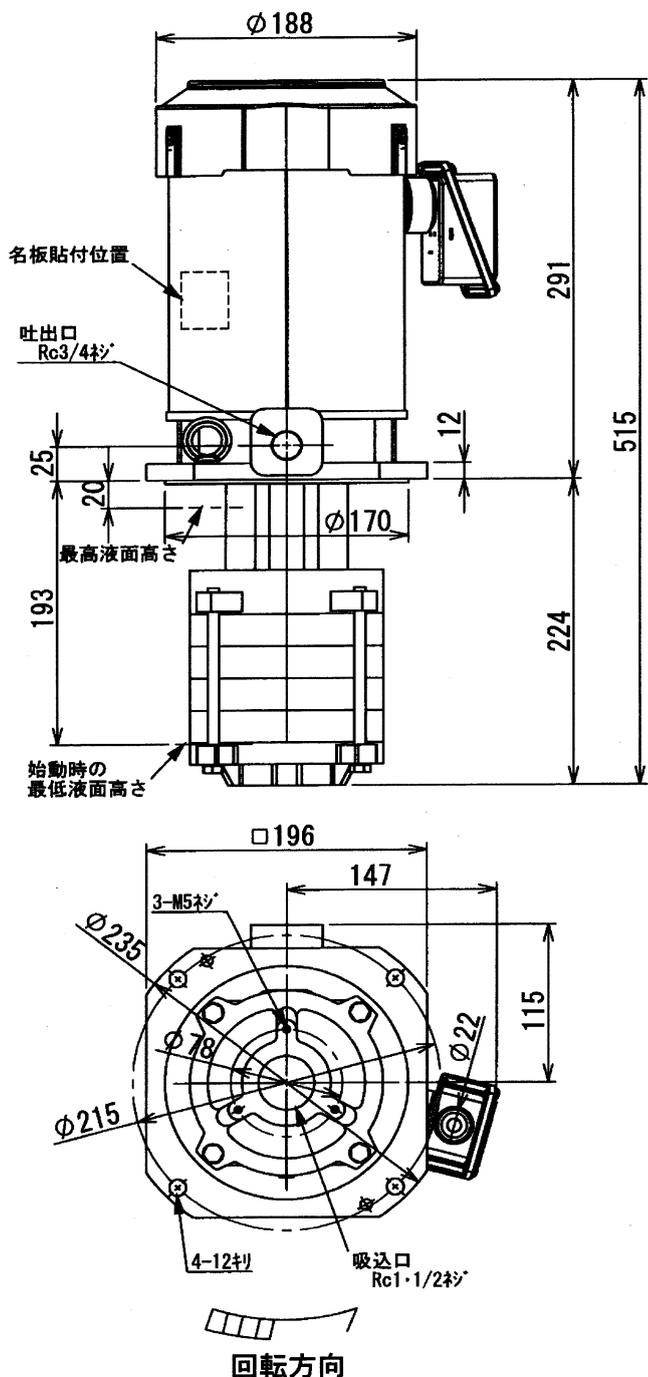


クーラントポンプ

NQH-e1505

外形寸法図

高効率モータ搭載
浸漬形クーラントポンプ NQH-e1505



ご注文元
CUSTOMER

台数
QUANTITY

質量
MASS

工事番号
MFG.ORDER No.

構造		浸漬形		
使用液		比重=1, 粘度=1mm ² /s (cSt)		
ポンプ仕様		許容最高粘度 32mm ² /s		
電圧 (V)		200	200	220
周波数 (Hz)		50	60	60
総揚程 (m)		58	83	83
吐出量 L/min		30	30	30
定格電流 (A)		5.3	6.0	6.1
最高許容電流 (A)		9.7	9.7	9.7
形式		三相誘導電動機, 全閉外扇形		
出力		1.5kW		
極数		2P		
定格		連続定格		
絶縁		B種		
投番		907L \cdot M		
ベアリング	負荷側	6306ZZ		
ベアリング	反負荷側	6204ZZ		
塗装色		マニルM5.5		

