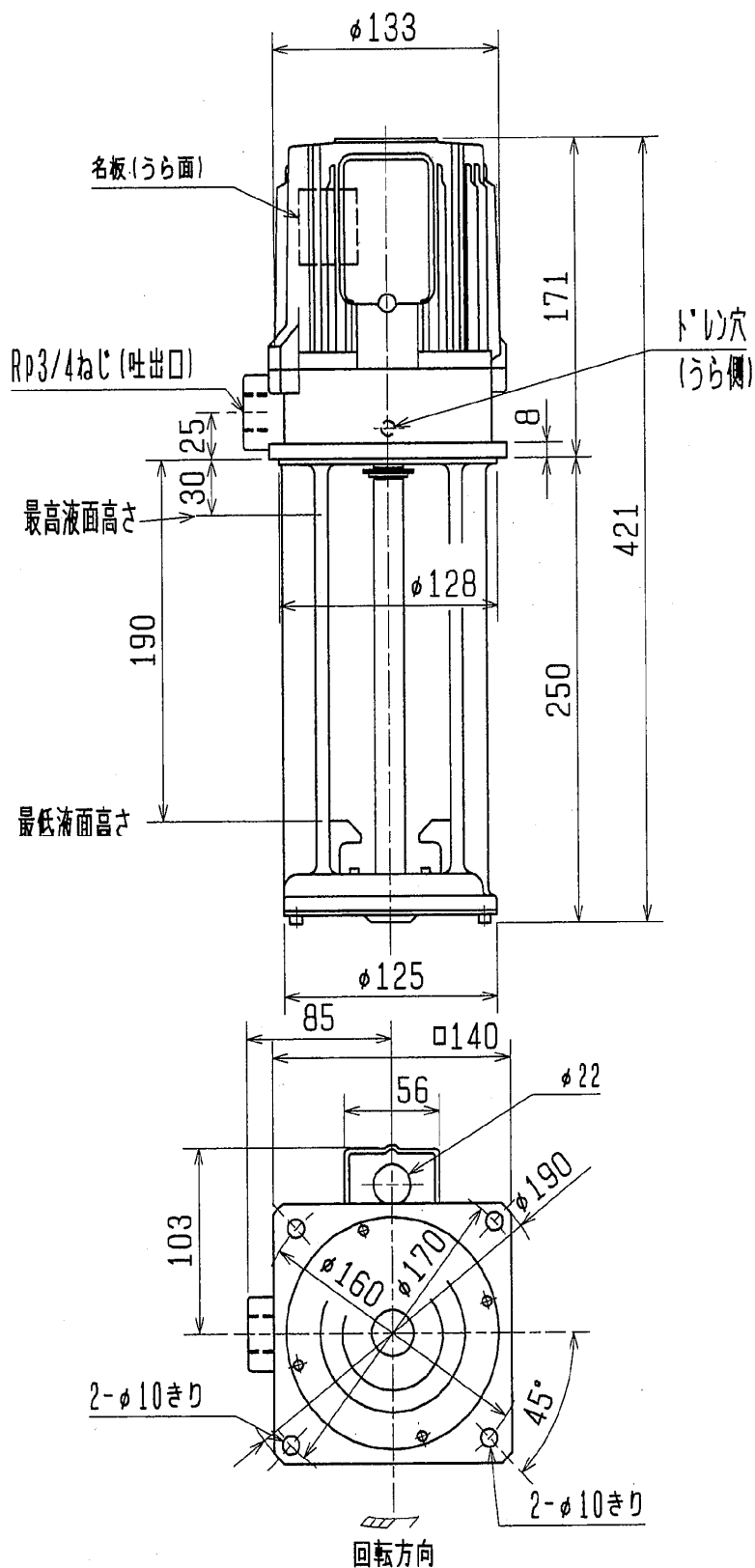


# クーラントポンプ NQJ-250E

外形寸法図



御注文元

CUSTOMER

台数

QUANTITY

質量

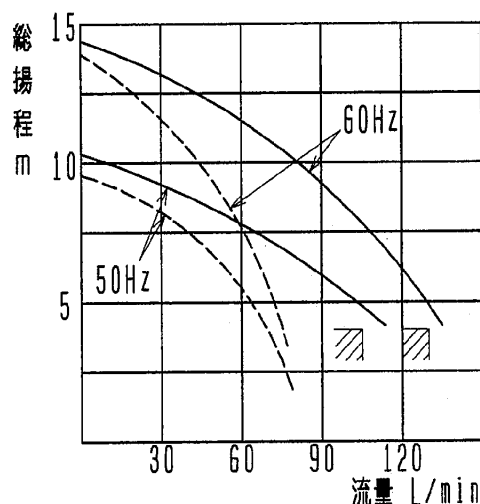
11.3kg/台  
UNI

MASS

工事番号

MPG. ORDER No.

ポンプ仕様	構造		浸漬形	
	使用液	比重=1, 粘度=1mm <sup>2</sup> /s (cSt) 許容最高粘度 75mm <sup>2</sup> /s		
電圧 (V)	200	200	220	
周波数 (Hz)	50	60	60	
総揚程 (m)	4	4	4	
流量 (L/min)	105	130	130	
定格電流 (A)	1.1	1.4	1.4	
最高許容電流 (A)	1.3	1.5	1.5	
モ形式	三相誘導電動機, 全閉自冷形			
出力/極数	250W/2P 連続定格			
枠番/絶縁	71フレーム/B種絶縁			
ベアリング	6203ZZ (負荷側) 6201ZZAC (反負荷側)			
塗り色	マンセル N5.5			



— : 清水  
 - - - : 油(粘度75mm<sup>2</sup>/s, 比重0.9)  
 ▨ は名板値を示す