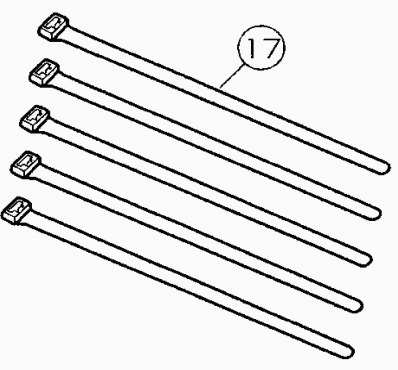
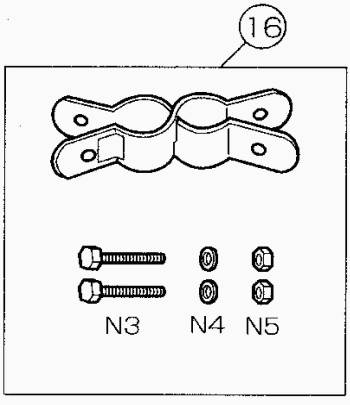
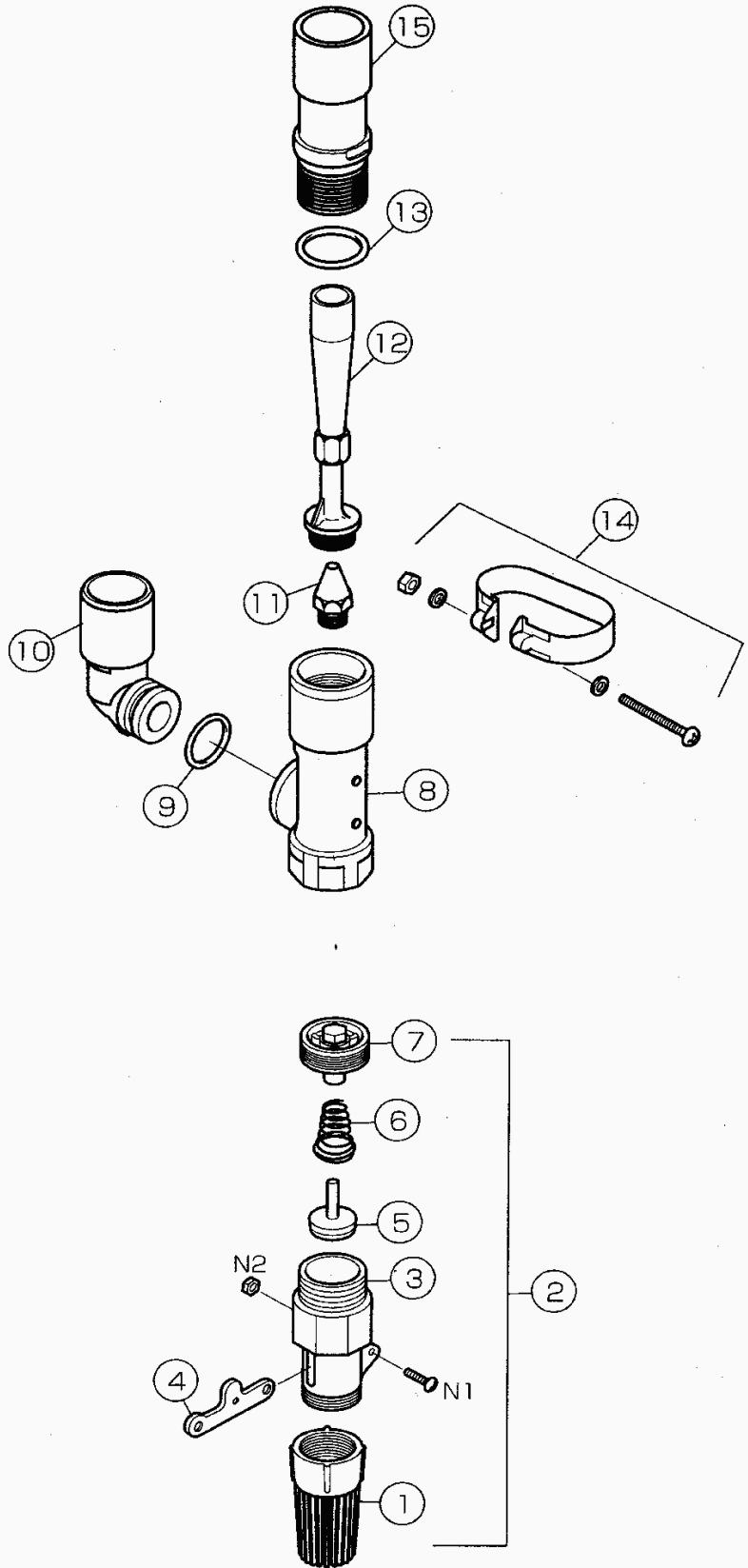


部品展開図

形名：P-4B-12CJ

部位：本体

- P-4B-12CJ
- P-4B-24CJ
- P-4B-12CJA
- P-4B-24CJA
- P-4B-35CJA



部品明細表

形名：P-4B-12CJ

部位：本体

図番	補修部品名	補修部品品番	周波数使用数	備考	供給
1	ストレーナ	PVL-P2701	共用	1 PE	
2	フートバルブ	PVL-J4511A	共用	1	
3	バルブシート	PVL-I4511A	共用	1 BC	
4	水落とし用レバー	PKF-C4511A	共用	1 SUS	
5	弁体	PVL-F4511	共用	1	
6	フート弁用スプリング	PVL-H4541	共用	1 SUS	
7	バルブボックス	PVL-L4511A	共用	1 POM	
8	エジェクター	PJT-B0301	共用	1 POM	
9	Oリング	P0R-D4507	共用	1 NBR	
10	サイドエジェクタ	PJT-B0301A	共用	1 PVC	
11	ノズル	PJT-E0451	共用	1 POM	
12	ベンチュリー	PJT-D0451	共用	1 POM	
13	Oリング	P0R-D4508	共用	1 NBR	
14	締付けバンド	PJT-K4508A	共用	1 SUS	
15	エジェクターソケット	PJT-H3019B	共用	1 PVC	
16	パイプ支持金具	PPB-A4511	共用	1	
17	パイプバンド	PPB-A4512	共用	5	
N1	取付ネジ(8本)	JXSN5+20VWS	共用	1	
N2	ナット(六角:5個)	JXNG5EVW	共用	1	
N3	ボルト(六角:2本)	JXVH10B550	共用	2	
N4	ばね座金(20枚)	JXWB10B	共用	2	
N5	ナット(六角:8個)	JXNH10E	共用	2	