

# 浸漬形流量タイプ (NQJ 形)

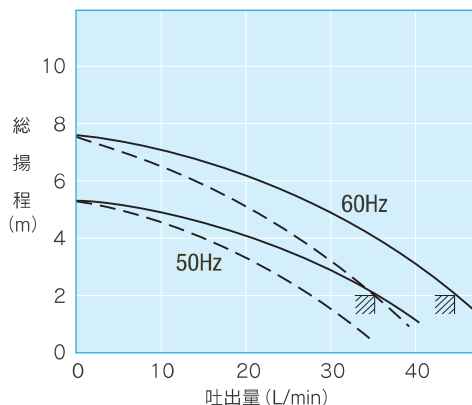
モートルとポンプは同軸ですが、それぞれ分離された構造となっています。ポンプ部分には吸い込み管がなく、直接液面に没して使用します。NPJ形と異なり、メカニカルシールが有りませんので液に研磨粒子の混入する研削盤をはじめ、あらゆる工作機械に適します。なお、モートルの下部には油切りフリングを設けて保護しています。



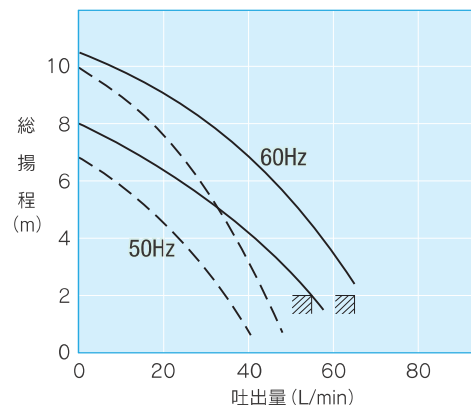
## ● 特性曲線

- : 清水
- - - : 油  
(75mm<sup>2</sup>/s (=cst),  
比重 0.9)
- ▨ : は名板値を示す  
特性は代表値を  
示しています

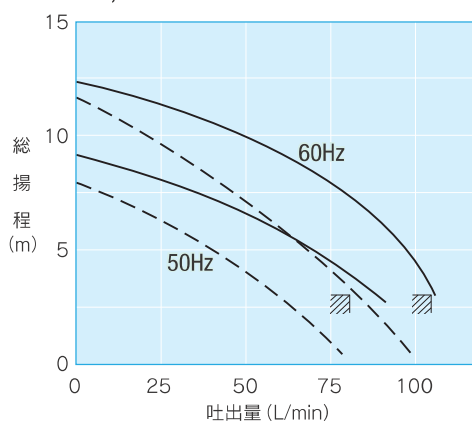
### NQJ-60E



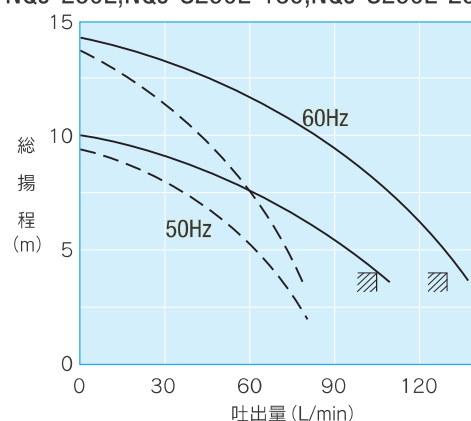
### NQJ-100E



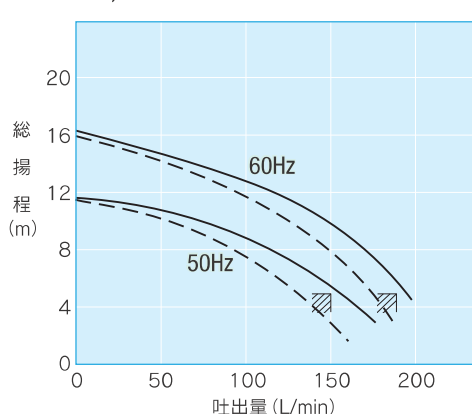
### NQJ-180E, NQJ-S180E-240



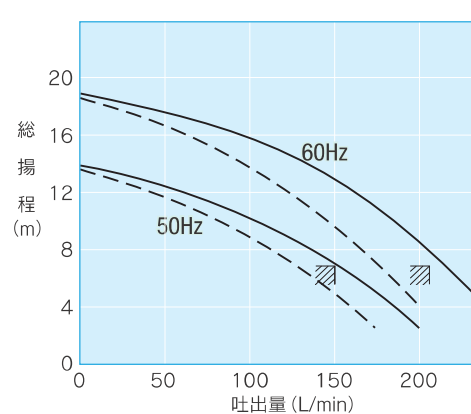
### NQJ-250E, NQJ-S250E-180, NQJ-S250E-290



### NQJ-400E, NQJ-S400E-180



### NQJ-750E



●200V級仕様

形式	総揚程 (m)	吐出量 (L/min)		電 圧 (V)	周波数 (Hz)	三相モーター			標準 配管 寸法	製品 質量 (kg)
		水	油*			出力 (kW)	定格電流 (A)	最高許容電流 (A)		
NQJ-60E	2	35	28	200	50	0.06	0.4	0.50	⅜B	7.1
		45	35	200・220	60		0.45	0.55		
NQJ-100E	2	55	35	200	50	0.1	0.57	0.7	⅜B	7.1
		65	45	200・220	60		0.67	0.75		
NQJ-180E	3	80	55	200	50	0.18	1.0	1.1	½B	10.0
		105	80	200・220	60		1.1	1.2		
NQJ-250E	4	105	65	200	50	0.25	1.1	1.3	¾B	11.3
		130	80	200・220	60		1.4	1.5		
NQJ-400E	5	150	130	200	50	0.4	1.6	2.1	1B	14.4
		190	170	200・220	60		2.1	2.4		
NQJ-750E	7	150	120	200	50	0.75	2.1	2.8	1B	15.5
		210	180	200・220	60		2.8	3.1		
NQJ-S180E-240	3	80	55	200	50	0.18	1.0	1.1	¾B	10.5
		105	80	200・220	60		1.1	1.2		
NQJ-S250E-180	4	105	65	200	50	0.25	1.1	1.3	¾B	10.0
		130	80	200・220	60		1.4	1.5		
NQJ-S250E-290	4	105	65	200	50	0.25	1.1	1.3	¾B	11.7
		130	80	200・220	60		1.4	1.5		
NQJ-S400E-180	5	150	130	200	50	0.4	1.6	2.1	1B	13.0
		190	170	200・220	60		2.1	2.4		

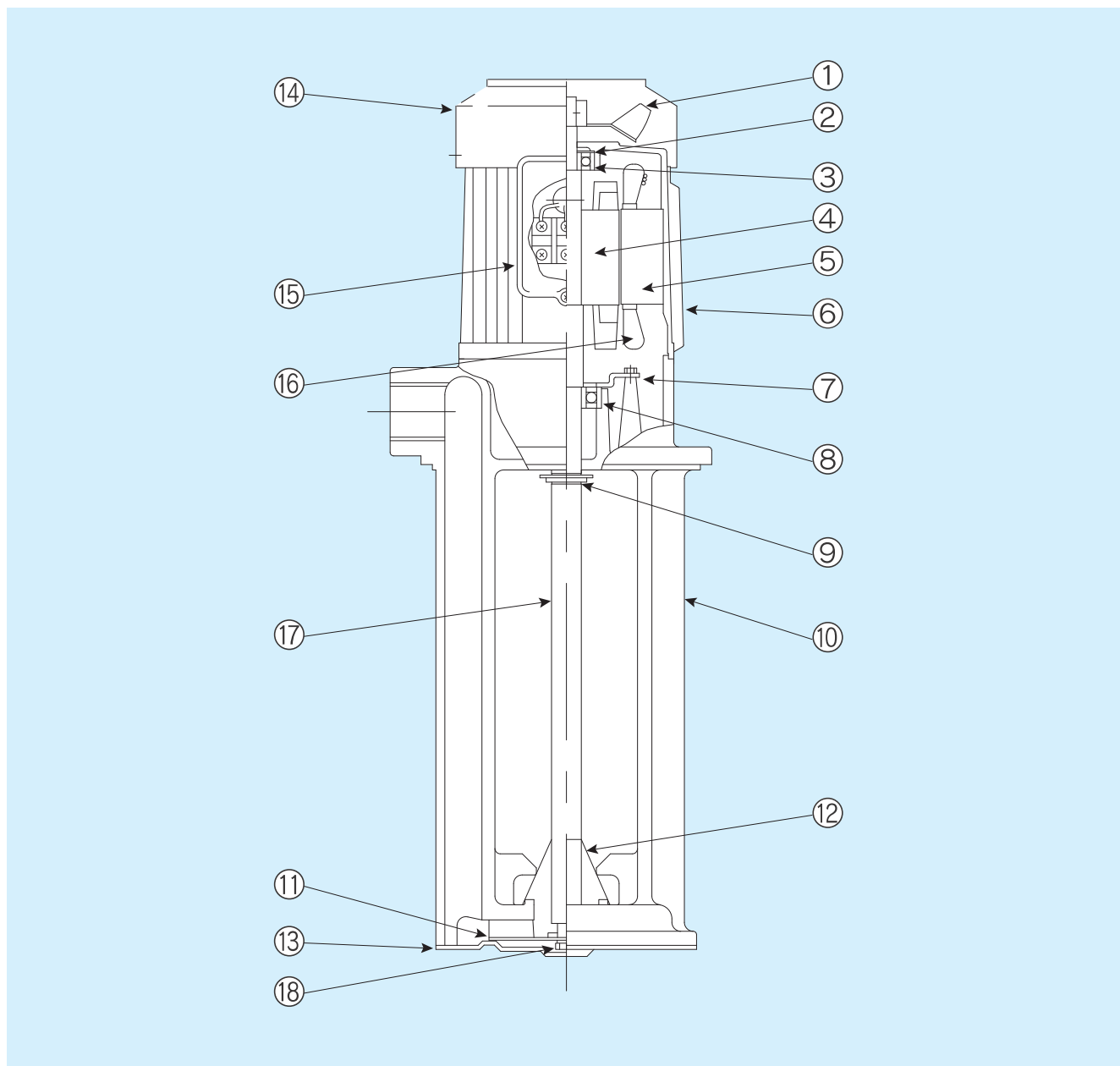
●400V級仕様

形式	総揚程 (m)	吐出量 (L/min)		電 圧 (V)	周波数 (Hz)	三相モーター			標準 配管 寸法	製品 質量 (kg)
		水	油*			出力 (kW)	定格電流 (A)	最高許容電流 (A)		
NQJ-60E	2	35	28	380・400・415・440	50	0.06	0.2	0.25	⅜B	7.1
		45	35	400・440・460	60		0.23	0.27		
NQJ-100E	2	55	35	380・400・415・440	50	0.1	0.29	0.35	⅜B	7.1
		65	45	400・440・460	60		0.34	0.38		
NQJ-180E	3	80	55	380・400・415・440	50	0.18	0.5	0.55	½B	10.0
		105	80	400・440・460	60		0.55	0.60		
NQJ-250E	4	105	65	380・400・415・440	50	0.25	0.55	0.65	¾B	11.3
		130	80	400・440・460	60		0.7	0.75		
NQJ-400E	5	150	130	380・400・415・440	50	0.4	0.8	1.05	1B	14.4
		190	170	400・440・460	60		1.05	1.2		
NQJ-750E	7	150	120	380・400・415・440	50	0.75	1.05	1.4	1B	15.5
		210	180	400・440・460	60		1.4	1.55		
NQJ-S180E-240	3	80	55	380・400・415・440	50	0.18	0.5	0.55	¾B	10.5
		105	80	400・440・460	60		0.55	0.60		
NQJ-S250E-180	4	105	65	380・400・415・440	50	0.25	0.55	0.65	¾B	10.0
		130	80	400・440・460	60		0.7	0.75		
NQJ-S250E-290	4	105	65	380・400・415・440	50	0.25	0.55	0.65	¾B	11.7
		130	80	400・440・460	60		0.7	0.75		
NQJ-S400E-180	5	150	130	380・400・415・440	50	0.4	0.8	1.05	1B	13.0
		190	170	400・440・460	60		1.05	1.2		

- 注 1. \*印は比重 0.9 粘度 75mm<sup>2</sup>/S (=cst)の油の場合の特性を示します。  
 2. 吐出量は総揚程のときの流量を示します。(JIS B 8301 による)  
 3. 200V 級と 400V 級ではモーターが異なります。  
 4. 最高許容電流値はモーターが温度的に許容される電流値を示し、この値でサーマルをセットしてください。  
 5. NQJ-60~400 は JEM-1242 に準拠しています。(750W は JEM 規格対象出力範囲外)

# 浸漬形流量タイプ(NQJ形)

## ●構造



番号	部品名称	材質
1	外扇ファン*	SECC(400W以上)
2	プレロードスプリング	SK-5
3	反負荷側シールドボールベアリング	-
4	回転子	電磁鋼板
5	固定子コア	電磁鋼板
6	フレーム	ADC12
7	ベアリング押え	SECC
8	負荷側シールドボールベアリング	-
9	フリंगा	NBR

番号	部品名称	材質
10	ブラケット	FC150
11	羽根車	SUS304
12	フィルター(オプション)	ナイロン
13	端ぶた	SEHC
14	外扇ファンカバー*	SPCC(400W以上)
15	端子箱	SPCC
16	固定子コイル	ポリエステル銅線
17	シャフト	S35C
18	羽根車取付ネジ	SUS

注 1. \*印は 400W、750W のみに付属します。  
 2. 部品番号 18 の羽根車取付ネジは右ネジです。

●外形寸法図

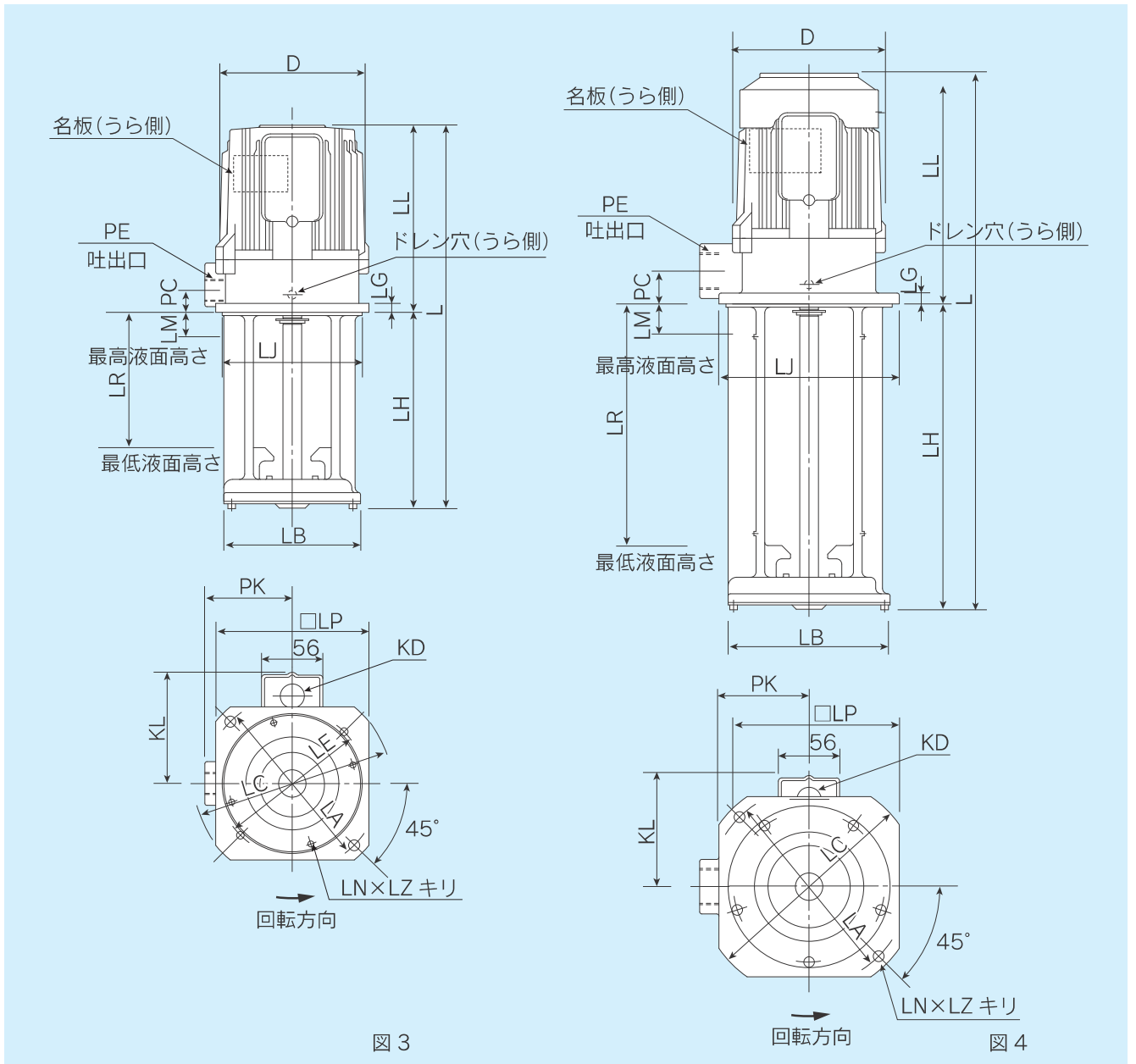


図 3

図 4

形式	D	PC	PE	PK	KD	KL	L	LA	LB	LC	LE	LG	LH	LJ	LL	LP	LM	LR	LN×LZ	図
NQJ-60E	133	15	Rp $\frac{3}{8}$ ネジ	71	22	103	281	132	104	150	130	7	150	107	131	125	30	100	4×7	図3
NQJ-100E	133	15	Rp $\frac{3}{8}$ ネジ	71	22	103	281	132	104	150	134	7	150	107	131	125	30	100	4×7	図3
NQJ-180E	133	20	Rp $\frac{1}{2}$ ネジ	80	22	103	351	160	125	180	134	8	180	128	171	140	30	130	2×10(LA) 2×7(LE)	図3
NQJ-250E	133	25	Rp $\frac{3}{4}$ ネジ	85	22	103	421	160	125	190	170	8	250	128	171	140	30	190	4×10	図3
NQJ-400E	133	30	Rp1ネジ	100	22	103	491	180	148	200	-	10	280	152	211	165	30	210	2×10	図4
NQJ-750E	133	30	Rp1ネジ	100	22	103	508	180	148	200	-	10	280	152	228	165	30	210	2×10	図4
NQJ-S180E-240	133	20	Rp $\frac{3}{4}$ ネジ	85	22	103	411	160	125	180	134	8	240	128	171	140	30	190	2×10(LA) 2×7(LE)	図3
NQJ-S250E-180	133	25	Rp $\frac{3}{4}$ ネジ	85	22	103	351	160	125	190	170	8	180	128	171	140	30	120	4×10	図3
NQJ-S250E-290	133	25	Rp $\frac{3}{4}$ ネジ	85	22	103	461	160	125	190	170	8	290	128	171	140	30	230	4×10	図3
NQJ-S400E-180	133	30	Rp1ネジ	100	22	103	391	180	148	200	-	10	180	152	211	165	30	110	2×10	図4

注．取付は“LE”又は“LA”のどちらかの2箇所穴を使用下さい。