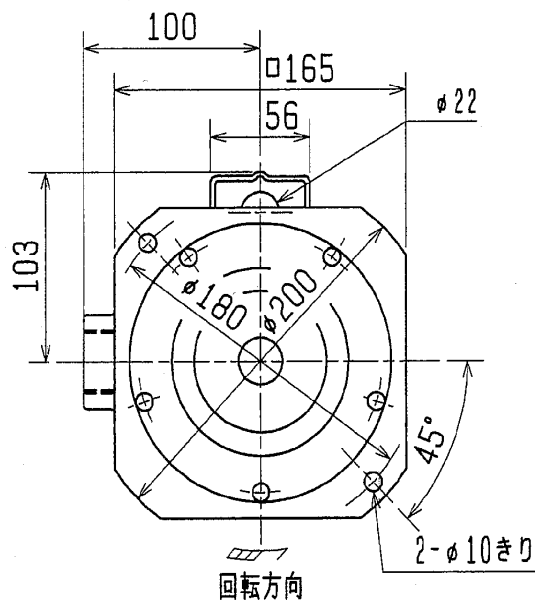
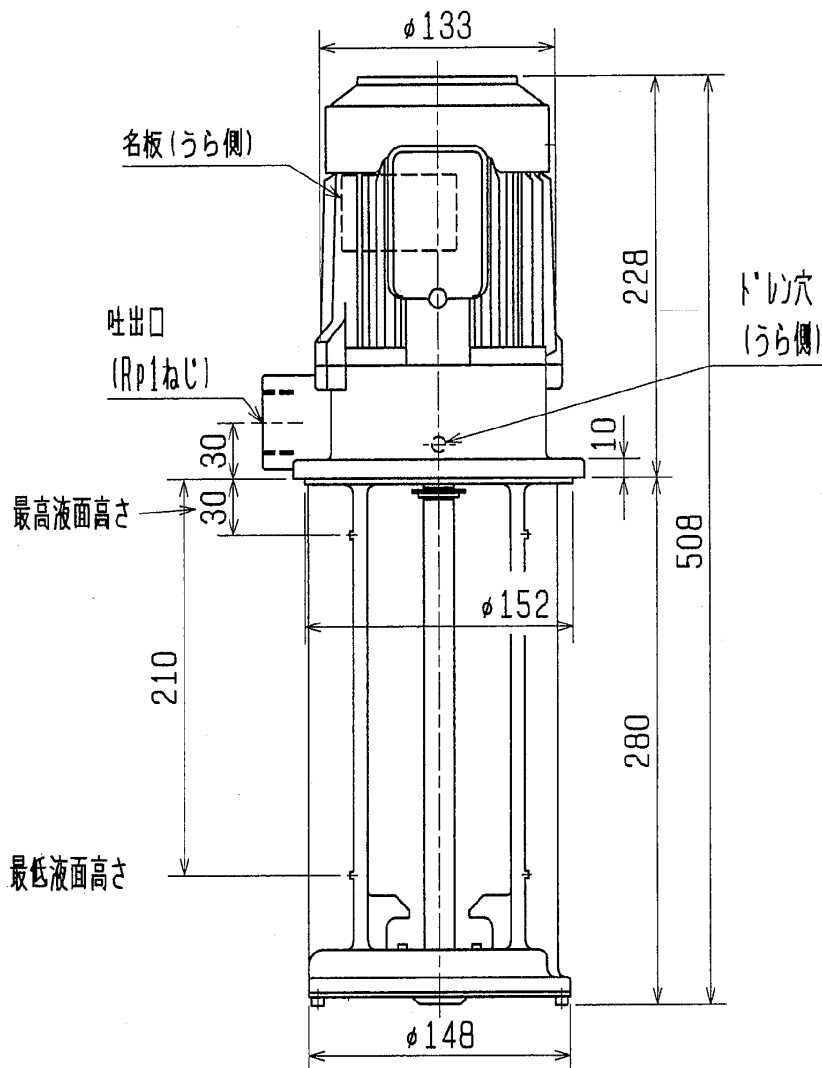


# クーラントポンプ NQJ-750E

外形寸法図



御注文元

CUSTOMER

台数

QUANTITY

質量

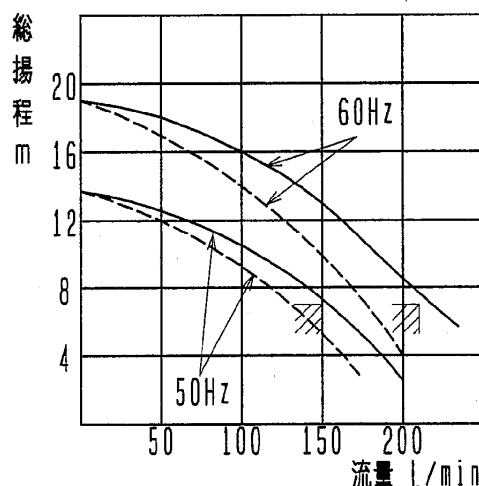
15.5kg/台  
UNI

MASS

工事番号

MEG. ORDER No.

構造	浸漬形		
	使用液	比重=1, 粘度=1mm <sup>2</sup> /s (cSt) 許容最高粘度 75mm <sup>2</sup> /s	
電圧 (V)	200	200	220
周波数 (Hz)	50	60	60
総揚程 (m)	7	7	7
流量 (L/min)	150	210	210
定格電流 (A)	2.1	2.8	2.8
最高許容電流 (A)	2.8	3.1	3.1
モ形式	三相誘導電動機, 全閉外扇形		
出力/極数	750W/2P 連続定格		
枠番/絶縁	71フレーム/B種絶縁		
ベアリング	6203ZZ (負荷側) 6201ZZAC (反負荷側)		
塗り色	マンセル N5.5		



— : 清水  
- - - : 油(粘度75mm<sup>2</sup>/s, 比重0.9)

/// は名板値を示す