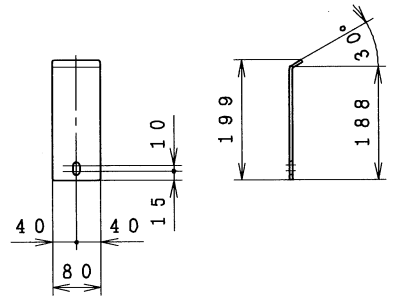
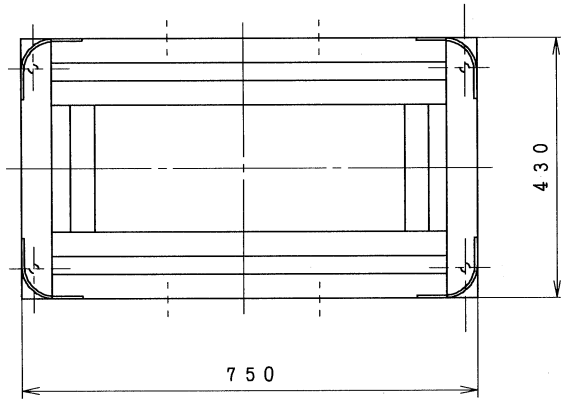


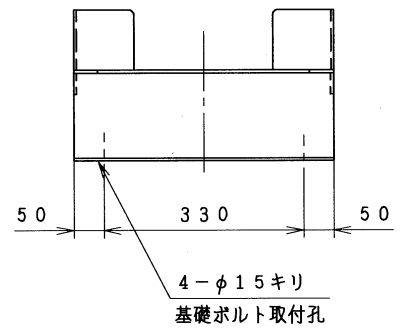
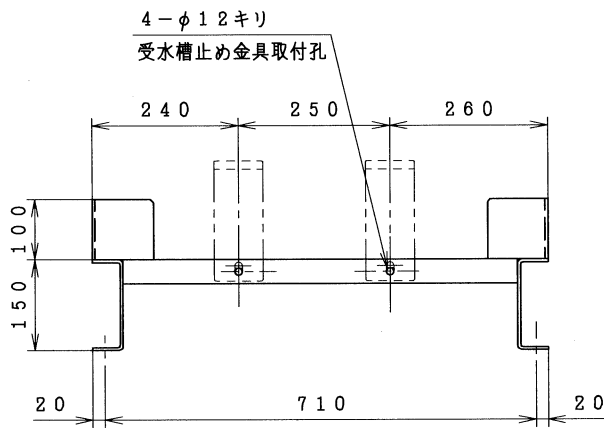
受水槽架台部品図

MODEL

型 式 : R M B



受水槽止め金具



適用機種 : RMB0.5

付 属 品 ACCESSORIES	

概算質量 MASS 20 kg

機器名称 ITEM NAME		機器番号 ITEM No.	
型 式 MODEL		数 量 QUANTITY	