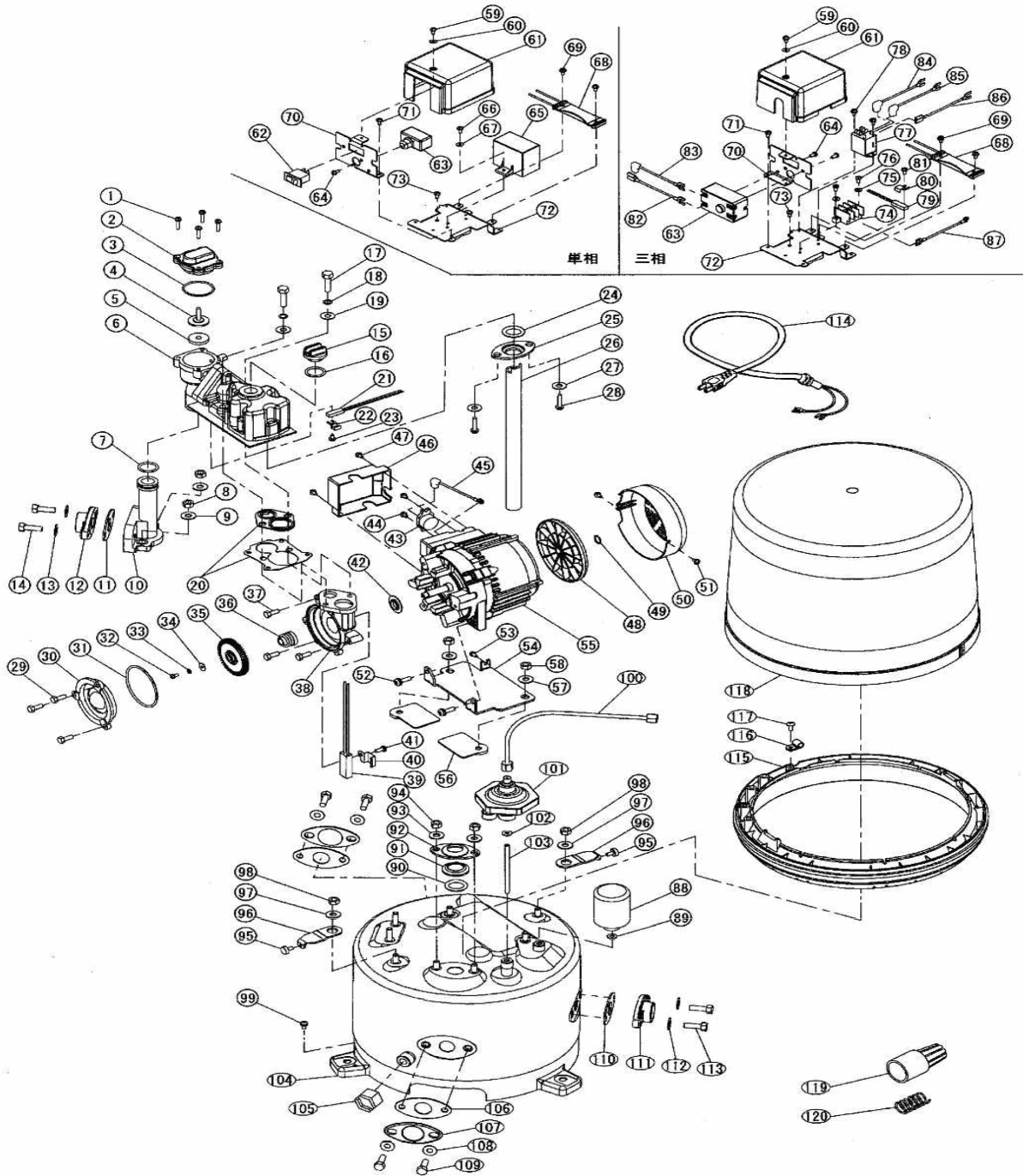


部品展開図

形名：WP-106T

部位：本体

浅井戸用自動式ポンプ (WP-T形 80~250W)



部品明細表

形名：WP-106T

部位：本体

図番	補修部品名	補修部品品番	周波数	使用数	備考	供給
1	SPW付P-SUSナベネジ		共用	4	M4X20	
2	バルブカバー	36-01P-4023	共用	1		
3	Oリング	36-05H-2006	共用	1		
4	作動軸	36-117-2017	共用	1	パッキン付	
5	パッキン	36-117-2018	共用	1		
6	自吸ケース	36-01P-2060	共用	1	1付	
7	Oリング	36-049-2020	共用	1		
8	ダクロナット		共用	2	M8	
9	ザガネ		共用	2	8	
10	吸水管組立	36-43P-2014	共用	1		
11	ガスケット	36-017-2016	共用	1		
12	フランジ	36-01P-2015	共用	1		
13	SUSザガネ		共用	2	8	
14	SUSボルト		共用	2	M8X25	
15	呼び水栓	36-22G-2008	共用	1		
16	Oリング	36-43P-2020	共用	1		
17	SUSボルト		共用	2	M8X35	
18	SUSバネザガネ		共用	2	8	
19	ステンレスザガネ	36-01P-2005	共用	2		
20	ガスケット	36-027-2013	共用	1		
21	水温リレー	36-43P-8026	共用	1		
22	水温リレー押え	36-01P-2133	共用	1		
23	SPW付Pナベネジ		共用	1	M4X6	
24	パッキン	36-235-2091	共用	1		
25	パッキン押え	36-031-2090	共用	1		
26	送水管	36-065-2076	共用	1		
27	ステンレスザガネ	36-02P-2005	共用	2		
28	SUSタッピンネジ	36-01P-2119	共用	2		
29	SUSボルト		共用	3	M6X16	
30	ケーシングカバー	36-066-2002	60Hz	1		
31	Oリング	36-059-2006	共用	1		
32	P-SUSボルト		共用	1	M4X10(SUS)	
33	SUSバネザガネ		共用	1	4	
34	座金	36-011-2005	共用	1		
35	羽根車	36-064-2003	共用	1		
36	メカニカルシール	36-811-2035	共用	1		
37	SUSボルト		共用	3	M6X30	
38	ケーシング	36-46P-2001	60Hz	1		
39	ヒータ組立	36-43P-7008	共用	1		
40	ヒータ押え	36-07B-7015	共用	1		
41	P黄銅ナベネジ		共用	1	M6X10	
42	フリンジャ	36-107-1009	共用	1		
43	サーマルプロテクター		共用		使用せず	
44	Pナベネジ		共用		使用せず	
45	接続線		共用		使用せず	
46	ターミナルカバー	36-43P-4106	共用	1		
47	Pナベネジ		共用	2	M4X8	
48	ファン		共用		使用せず	
49	C形止め輪		共用		使用せず	
50	ファンカバー		共用		使用せず	
51	P-SUSTラスネジ		共用		使用せず	
52	SPW付Pナベネジ		共用	2	M6X20	
53	SPW付Pナベネジ		共用	1	M5X12	
54	モータ脚	36-43P-1601	共用	1		
55	モータ組立	36-46P-1000	共用	1	42-54付	
56	緩衝ゴム	36-43P-1008	共用	1		
57	ザガネ		共用	2	8	
58	ダクロナット		共用	2	M8	
59	Pナベネジ		共用	1	M4X6	
60	ザガネ		共用	1	4	
61	制御ボックスカバー	36-43P-4107	共用	1		
62	スイッチ	36-031-4018	共用	1		
63	サーマルリレー	36-074-1002	共用	1		
64	Pナベネジ		共用	1	M4X6	
65	コンデンサ	36-45P-1003	共用	1		

部品明細表

形名：WP-106T

部位：本体

図番	補修部品名	補修部品品番	周波数使用数	備考	供給
66	Pナベネジ		共用	1 M4X8	
67	ザガネ		共用	1 4	
68	サーモスタット	36-43P-8025	共用	1	
69	SPW付Pナベネジ		共用	2 M4X6	
70	制御ボックス座(B)	36-43P-4109	共用	1	
71	Pナベネジ		共用	1 M4X6	
72	制御ボックス座(A)	36-43P-4108	共用	1	
73	Pナベネジ		共用	1 M4X12	
74	端子台		共用	使用せず	
75	ザガネ		共用	使用せず	
76	Pナベネジ		共用	使用せず	
77	パワーリレー		共用	使用せず	
78	SPW付Pナベネジ		共用	使用せず	
79	温度センサー		共用	使用せず	
80	温度センサー押え		共用	使用せず	
81	Pナベネジ		共用	使用せず	
82	接続線		共用	使用せず	
83	接続線		共用	使用せず	
84	接続線		共用	使用せず	
85	接続線		共用	使用せず	
86	接続線		共用	使用せず	
87	接続線		共用	使用せず	
88	圧カスイッチ	36-45P-4011	共用	1 パッキン付	
89	パッキン	36-031-4012	共用	1	
90	パッキン	36-235-2091	共用	1	
91	中間ホルダ	36-43P-2151	共用	1	
92	パッキン押え	36-031-2090	共用	1	
93	ザガネ		共用	2 8	
94	ダクロナット		共用	2 M8	
95	ユリヤネジ	36-43P-3026	共用	2	
96	カバー金具	36-43P-3053	共用	2	
97	ザガネ		共用	2 8	
98	ダクロナット		共用	2 M8	
99	SPW付P-SUSナベネジ		共用	1 M5X10	
100	接続管	36-43P-5026	共用	1	
101	AC装置	36-031-5000	共用	1 パッキン付	
102	パッキン	36-031-4012	共用	1	
103	パイプ	36-074-5028	共用	1	
104	圧カタンク	36-46P-3000	共用	1 99・103・105-109付	
105	ドレン抜き栓	36-025-3002	共用	1 パッキン付	
106	ガスケット	36-017-2016	共用	2	
107	メクラフタ	36-021-3023	共用	2	
108	SUSザガネ		共用	4 8	
109	SUSボルト		共用	4 M8X20	
110	ガスケット	36-017-2016	共用	1	
111	フランジ	36-01P-2015	共用	1	
112	SUSザガネ		共用	4 8	
113	SUSボルト		共用	4 M8X25	
114	プラグ付ケーブル	36-43P-4028	共用	1	
115	カバーベース	36-45P-3059	共用	1	
116	ケーブルクランプ	36-43P-4099	共用	1	
117	SUS-PTラスネジ		共用	1 M5X10	
118	カバー	36-43P-3015	共用	1	
119	ストレーナ	36-023-6000	共用	1	
120	調整スプリング	36-031-6007	共用	1	
	負荷側玉軸受		共用	1 6202ZZ	
	反負荷側玉軸受		共用	1 6201ZZ-AC	