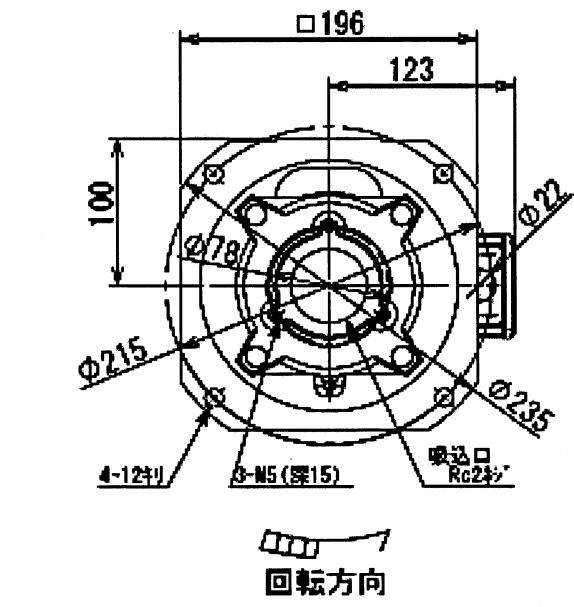
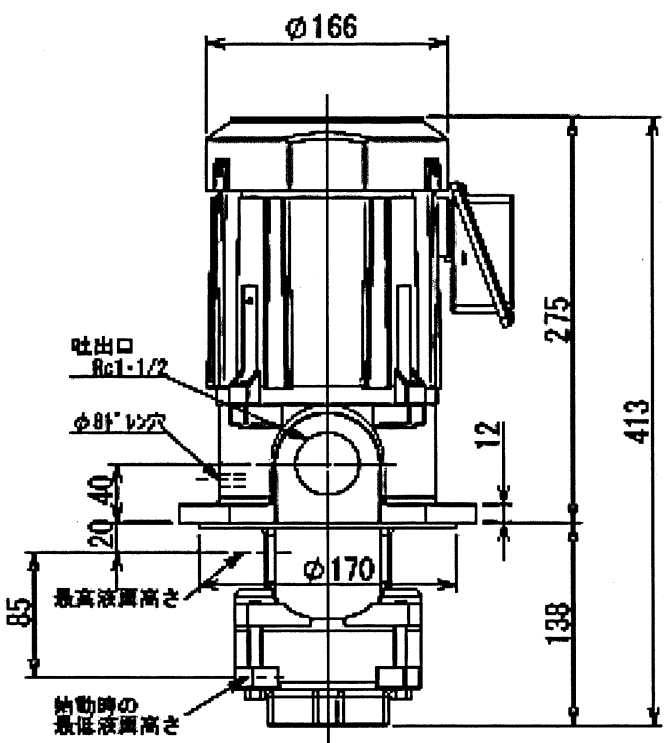


クーラントポンプ

NQD-e751

外形寸法図

高効率モータ搭載
浸漬形クーラントポンプ NQD-e751



ご注文元
CUSTOMER _____

台数
QUANTITY _____

質量
MASS _____

工事番号
MFG.ORDER No. _____

用途		浸漬形		
使用液		比重=1, 粘度=1mm ² /s (cSt)		
		許容最高軸速 75mm/s		
電圧	(V)	400	400	440
周波数	(Hz)	50	60	60
総揚程	(m)	6.5	10	10
吐出量	L/min	200	200	200
定格電流	(A)	1.5	1.8	1.7
最高許容電流	(A)	2.0	2.0	2.0
形式	三相誘導電動機, 全閉外扇形			
出力	750W			
極数	2P			
定格	連続定格			
接続	B種			
軸径	80mm			
△FL2	負荷側	6304ZZ		
△FL2	負荷側	6203ZZ		
塗装色	マントル5.5			

ポンプ特性

