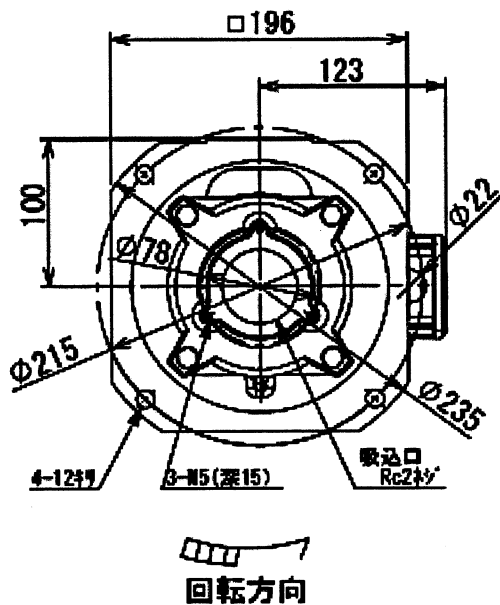
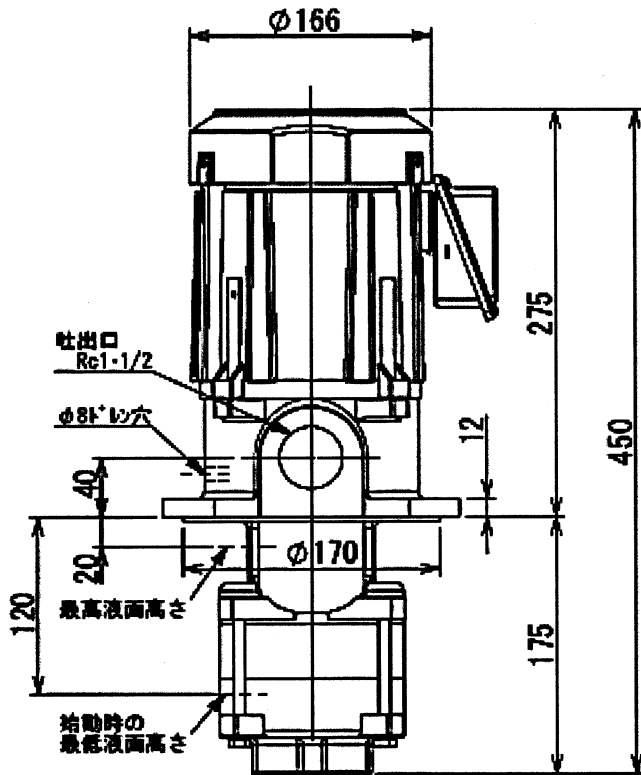


クーラントポンプ

NQD-e751S-175

外形寸法図

高効率モーター搭載
浸漬形クーラントポンプ NQD-e751S-175



ご注文元
CUSTOMER

台数
QUANTITY

質量
MASS

工事番号
MFG.ORDER No.

ポンプ仕様	液漏形		
	比重=1, 粘度=1mm ² /s (cSt)		
使用液	許容最高粘度 75mm ² /s		
電圧 (V)	200	200	220
周波数 (Hz)	50	60	60
総揚程 (m)	6.5	10	10
吐出量 (L/min)	200	200	200
定格電流 (A)	3.1	3.6	3.4
最高許容電流 (A)	4.0	4.0	4.0
形式	三相誘起電動機、全閉形扇形		
出力	750W		
極数	2P		
定格	連続運転		
絶縁	B種		
材質	SUS304		
ヘアリッジ	負荷側	6306ZZ	
ヘアリッジ	駆動側	6203ZZ	
塗装色	ファンN5.5		

ポンプ特性

