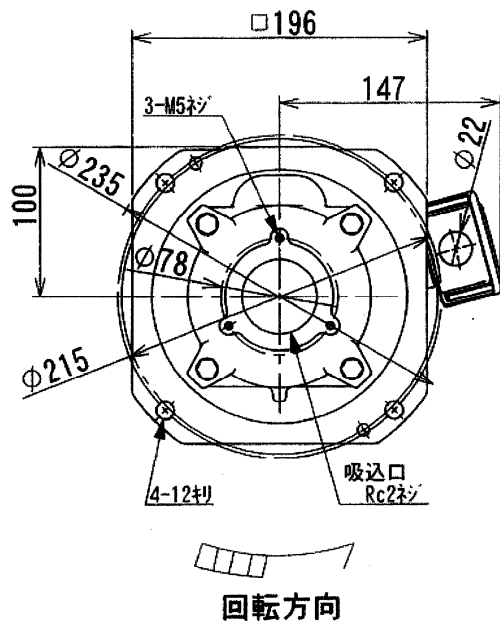
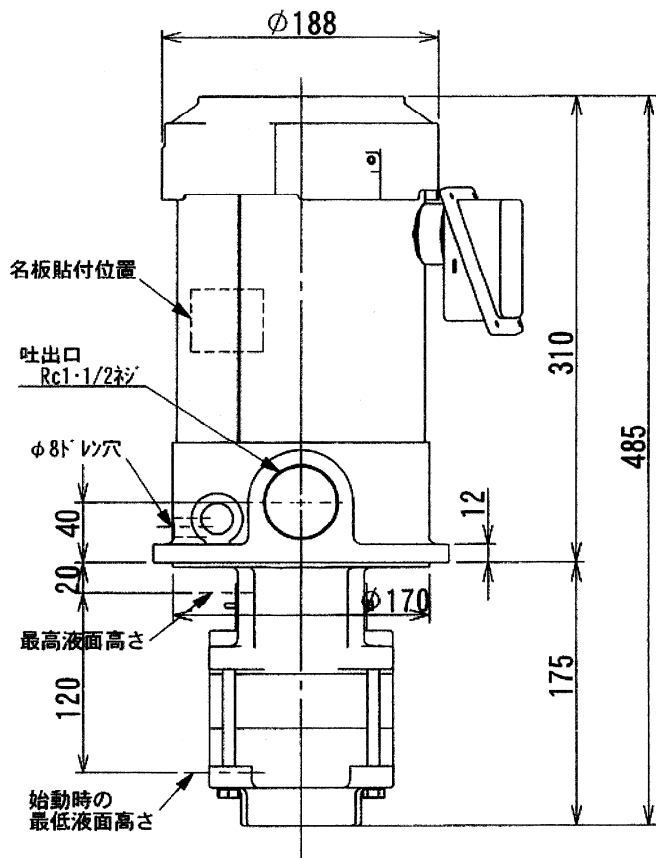


クーラントポンプ

NQD-e1502

外形寸法図

高効率モータ搭載
浸漬形クーラントポンプ NQD-e1502



ご注文元
CUSTOMER

台数
QUANTITY

質量
MASS

工事番号
MFG.ORDER No.

構造 使用液	浸漬形		
	比重=1, 粘度=1mm ² /s (cSt) 許容最高粘度 75mm ² /s		
電圧 (V)	200	200	220
周波数 (Hz)	50	60	60
総揚程 (m)	14	21	21
吐出量 L/min	200	200	200
定格電流 (A)	5.5	6.3	5.8
最高許容電流 (A)	7.8	7.8	7.8
形式	三相誘導電動機, 全閉外扇形		
出力	1.5kW		
極数	2P		
定格	連続定格		
絶縁	B種		
枠番	90フレーム		
ベアリング	負荷側	6306ZZ	
ベアリング	反負荷側	6204ZZ	
塗装色	マンテルN5.5		

ポンプ特性

