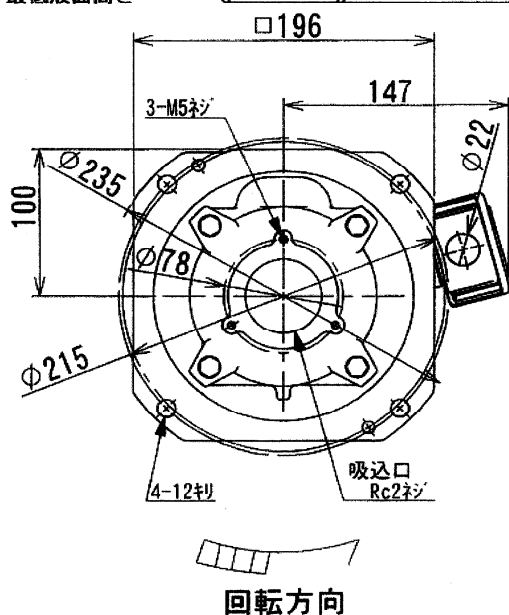
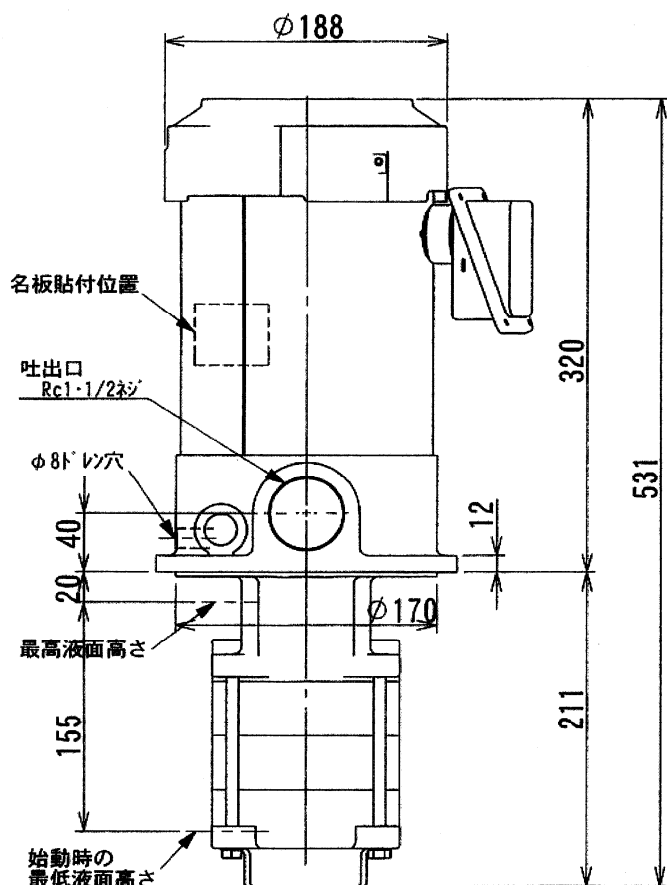


クーラントポンプ

NQD-e2203

外形寸法図

高効率モータ搭載
浸漬形クーラントポンプ NQD-e2203



ご注文元
CUSTOMER

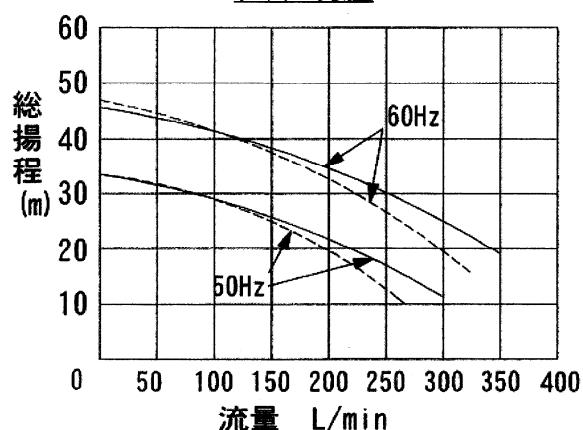
台数
QUANTITY

質量
MASS

工事番号
MFG. ORDER No.

構造		浸漬形		
使用液		比重=1, 粘度=1mm ² /s (cSt)		
		許容最高粘度 75mm ² /s		
ポンプ仕様	電圧 (V)	200	200	220
	周波数 (Hz)	50	60	60
	総揚程 (m)	20.5	32	32
	吐出量 L/min	200	200	200
	定格電流 (A)	7.8	8.6	8.1
	最高許容電流 (A)	10.0	10.0	10.0
形式	三相誘導電動機, 全閉外扇形			
モータ	出力	2.2kW		
	極数	2P		
	定格	連続定格		
	絶縁	B種		
	枠番	90L-4M		
ヘアリング	負荷側	6306ZZ		
	反負荷側	6204ZZ		
塗装色	マンセルN5.5			

ポンプ特性



— 清水
- - - 油 (比重0.9, 75mm²/s)