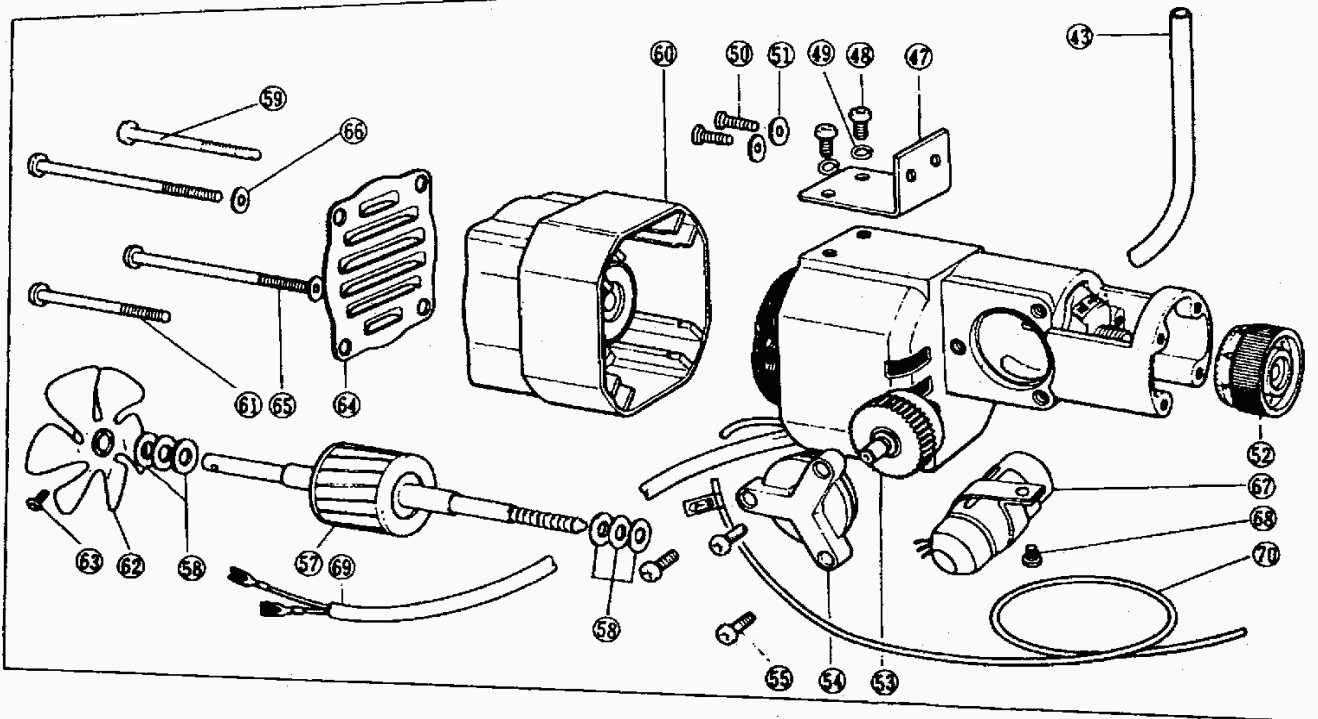
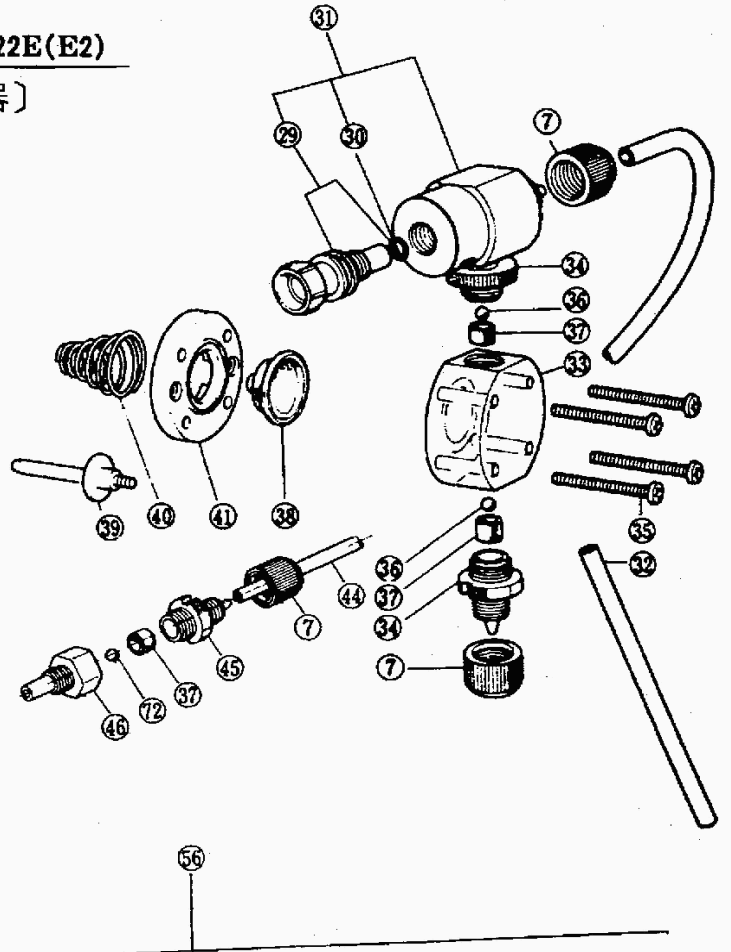
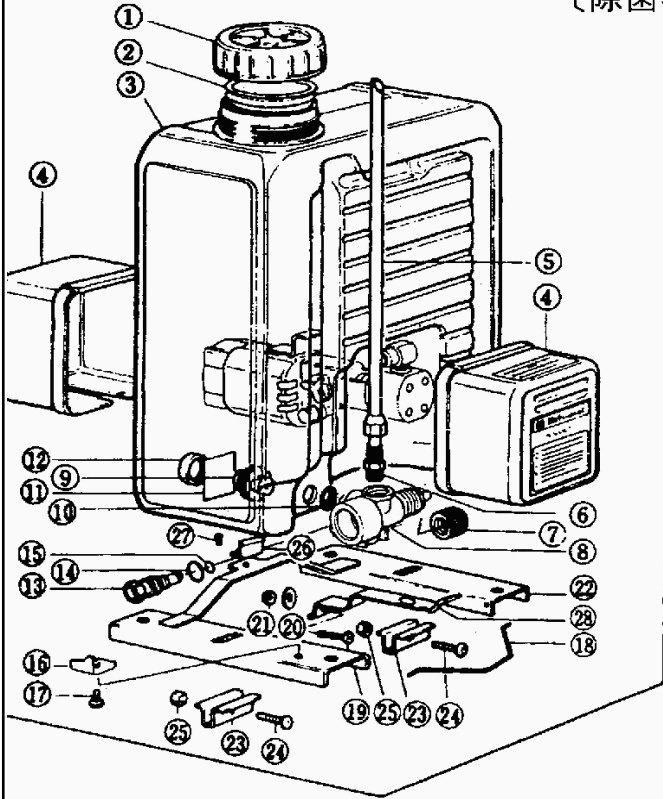


部品展開図

形名：PJ-22E2

部位：本体

モデル PJ-22E(E2)
〔除菌器〕



部品明細表

形名：PJ-22E2

部位：本体

図番	補修部品名	補修部品品番	周波数使用数	備考	供給
1	液槽蓋(外蓋)	PPT-G5302	共用	1	
2	液槽キャップ	PPT-G5303	共用	1	
3	液槽	PPT-G5301	共用	1	
4	注入器カバー	PPT-A5304	共用	2	前・後各1ヶ使用
5	液面計チューブ	PAV-H5303	共用	1	
6	液面計コネクタ	PCS-R5304	共用	1	(ナット付き)
7	チューブ取付ナット	PAV-J5301	共用	4	袋ナット
8	液槽ストップ栓	PPG-F5302	共用	1	6.13.14.15付
9	液槽コネクタ	PCS-R5303	共用	1	
10	Oリング	P0R-A5302	共用	1	
11	ストレーナ	PVL-P5301	共用	1	
12	ストレーナ押え	PVL-P5301A	共用	1	
13	空気抜き栓本体	PPG-F5301	共用	1	14・15付
14	Oリング	P0R-A5302	共用	1	
15	Oリング	P0R-A5301	共用	1	
16	液面計支持金具	PAW-H5304	共用	1	
17	取付ネジ(20本)	JXSN5+6S	共用	1	
18	前カバー受け金具	PRN-A5302	共用	1	受棒
19	取付ネジ(8本)	JXSN5+20VWS	共用	1	
20	座金(みがき丸平:20枚)	JXWG5VW	共用	1	
21	ナット(六角:5個)	JXNG5EVW	共用	1	
22	液槽固定金具	PAW-H5302	共用	1	
23	液槽固定金具押え	PAW-H5303	共用	2	
24	取付ネジ(8本)	JXSN5+20VWS	共用	2	
25	ナット(六角:5個)	JXNG5EVW	共用	2	
26	後カバー固定金具	PRN-A5202	共用	1	
27	取付ネジ(20本)	JXSN5+6S	共用	1	
28	前カバー固定金具	PRN-A5301	共用	1	
29	空気抜き栓完成	PPG-F5304	共用	1	30付
30	Oリング	P0R-A5301	共用	1	
31	空気抜き栓	PPG-F5301A	共用	1	29・30付
32	空気抜きチューブ	PAV-H5301	共用	1	長さ:200mm
33	ケーシング	PCS-A5301	共用	1	34・36・37付 各2付
34	ケーシングコネクタ	PCS-R5301A	共用	2	7・36・37付
35	取付ネジ	JXSN5+45S	共用	4	
36	逆止弁弁球	PAV-E5401	共用	2	水に沈みません
37	逆止弁弁座	PAV-F5401	共用	3	
38	ダイヤフラム	PAV-A5301	共用	1	
39	ピストンシャフト	PBR-D5301	共用	1	
40	ピストンスプリング	PVL-H5401	共用	1	
41	スプリング受板	PBR-C5401	共用	1	
42	取付ネジ(5本)		共用		使用せず
43	吸込側チューブ	PAV-H5304	共用	1	長さ:160mm
44	注入チューブ	PAV-H5302	共用	1	7・37・45・46・72付
45	ケーシングコネクタ	PCS-R5301B	共用	1	7・37・72付
46	注入弁コネクタ	PCS-R5302	共用	1	
47	注入器固定金具	PAW-H5301	共用	1	
48	取付ネジ(10本)	JXSN6+12	共用	2	
49	ワッシャ	JXWA6BVW	共用	2	
50	注入器吊下げネジ(3本)	JXSN6+20VW	共用	2	
51	ワッシャ	JXWA6BVW	共用	2	
52	ダイヤル	PDV-B5301	共用	1	
53	ギア完成品	PBR-F5401	共用	1	
54	ギアボックスカバー	PSS-D5401	共用	1	
55	なべ小ネジ(10本)	JXSN5+16S	共用	3	
56	モータ	PMT-A5207	共用	1	ダイヤフラム・ダイヤル・ファン付
57	ロータ付シャフト	PMT-B5301	共用	1	
59	取付ネジ	JXSN5+55S	共用	1	
60	注入器カバー	PPT-A5301	共用	1	メタル付
61	取付ネジ	JXSN5+55S	共用	1	
62	ファン	PMT-C5301	共用	1	13付
63	ビス(20本)	JXSN4+8S	共用	1	
64	モータカバー	PMT-C5302	共用	1	
65	取付ネジ	JXSN5+55S	共用	2	
66	座金(みがき丸平)	JXWG5	共用	4	

部品明細表

形名 : PJ-22E2

部位 : 本体

図番	補修部品名	補修部品品番	周波数使用数		備考	供給
67	コンデンサ	PPR-G5207	共用	1	15 μ F	
68	座金組込みネジ(ナベ)	JXYN4+B6B	共用	1		
69	電源コード	PPR-M5301	共用	1		
70	アース線	PPR-M0032	共用	1		
72	注入弁弁球	PAV-E5302	共用	1	水に浮きます	
	取扱説明書	PTPJ22E	共用	1		
	保証書	PTPZJ22E	共用	1		終了
	梱包材料	PJ22E1S	共用	1		終了