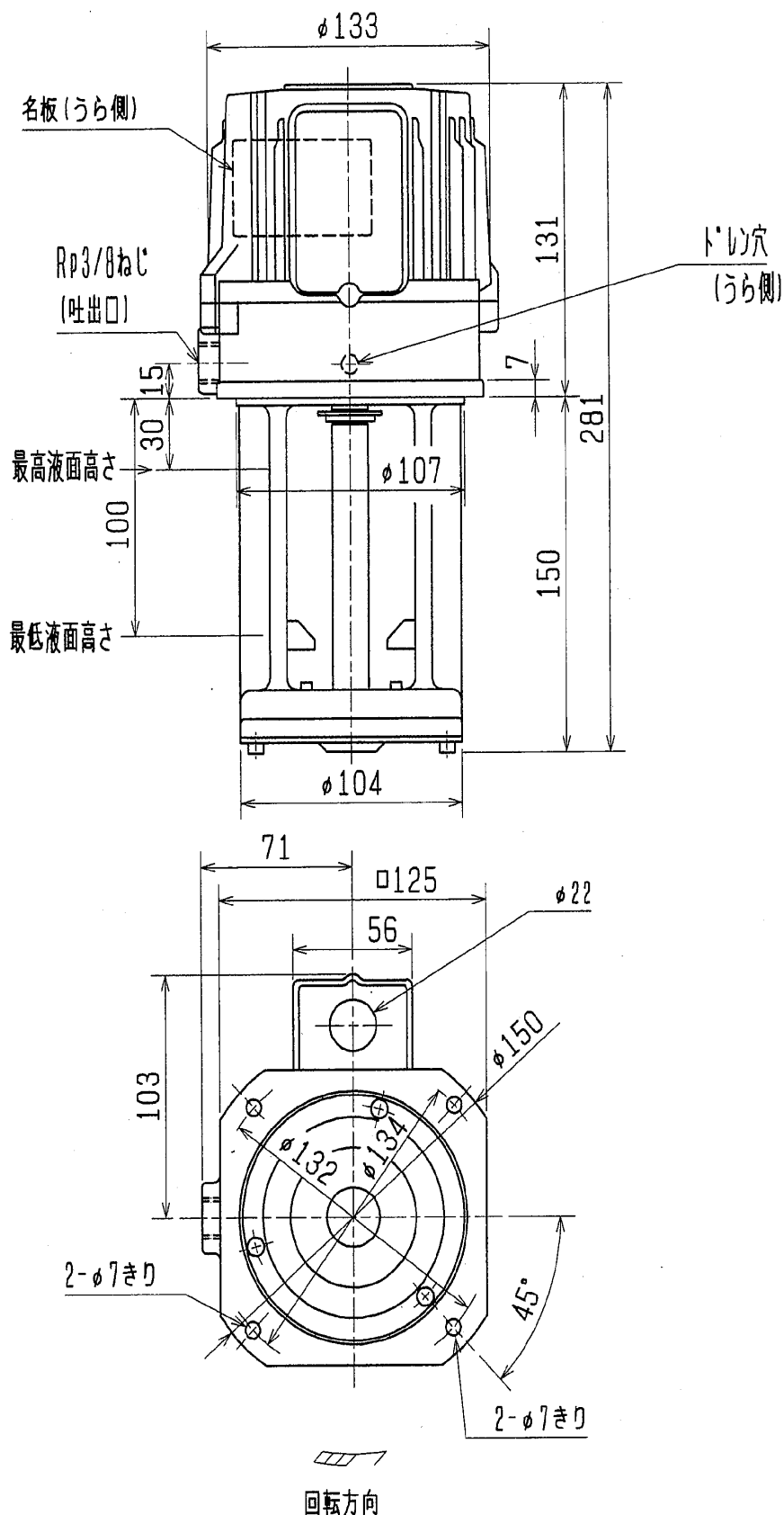


クーラントポンプ NQJ-100E

外形寸法図



御注文元

CUSTOMER

台数

QUANTITY

質量

7.1kg/台
UNI

MASS

工事番号

MFG. ORDER No.

ポンプ仕様	構造	浸漬形
	使用液	比重=1, 粘度=1mm ² /s(cSt) 許容最高粘度 75mm ² /s
電圧(V)	380・400・415・440	400・440・460
周波数(Hz)	50	60
総揚程(m)	2	2
流量(L/min)	55	65
定格電流(A)	0.29	0.34
最高許容電流(A)	0.35	0.38
モーター形式	三相誘導電動機, 全閉自冷形	
出力/極数	100W/2P 連続定格	
枠番/絶縁	71フレーム/B種絶縁	
ベアリング	6203ZZ(負荷側) 6201ZZAC(反負荷側)	
塗色	マンセル N5.5	

