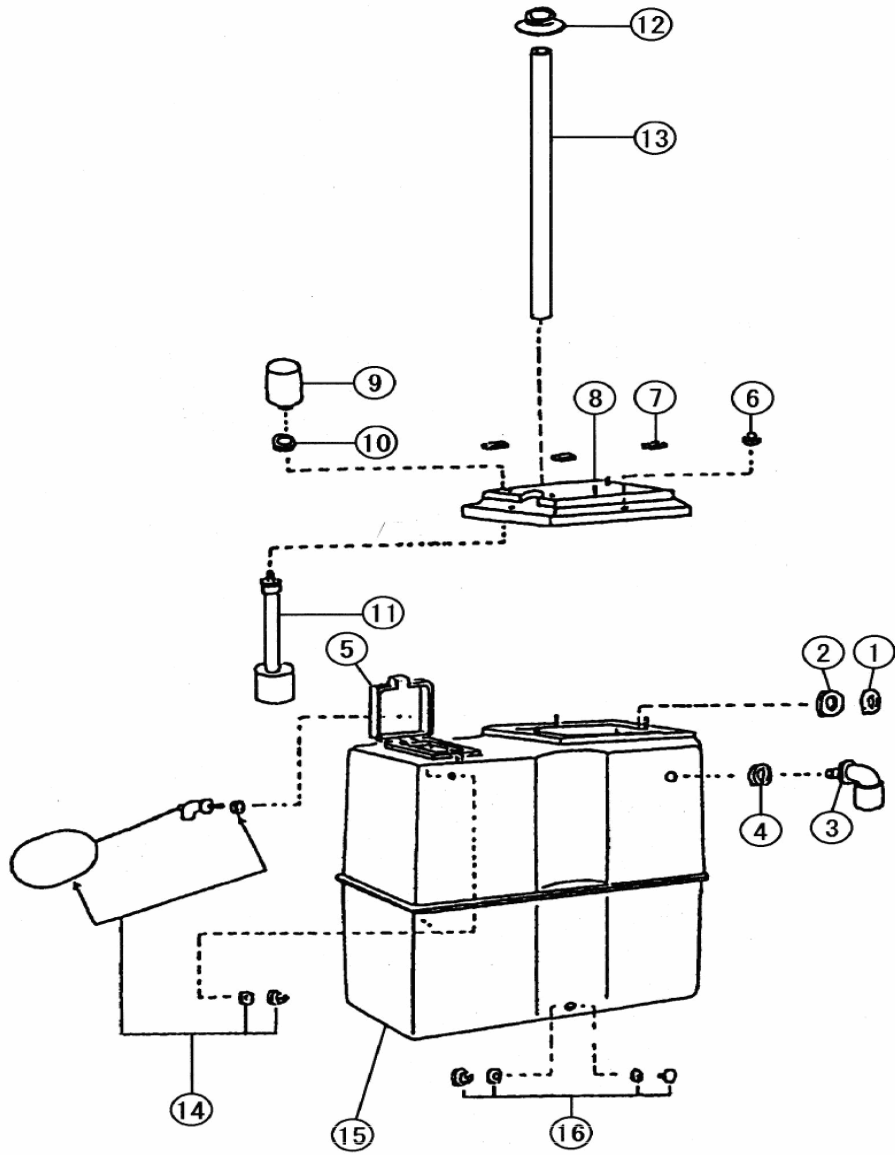


部品展開図

形名：T-E500-2

部位：本体

水道加圧装置用受水槽 (T-E500-1/2形)



部品明細表

形名：T-E500-2

部位：本体

図番	補修部品名	補修部品品番	周波数使用数		備考	供給
1	パッキン	36-905-2009	共用	1		
2	六角ナット	36-904-3032	共用	1		
3	エルボソケット	36-904-6073	共用	1		
4	スペーサ	36-904-6081	共用	1		
5	点検窓	36-900-3031	共用	1		
6	SUS袋ナット		共用	4	M8	
7	防振ゴム	36-452-2131	共用	1		
8	ポンプ台	36-900-4043	共用	1		終了
9	スイッチ完成品	36-910-4020	共用	1		
10	パッキン	36-910-2009	共用	1		
11	フロート組立	36-910-4063	共用	1		
12	ブッシュ	36-900-3044	共用	1		
13	パイプ		共用	1	200W VP-25 1100mm	
13	パイプ		共用	1	400W VP-30 1100mm	
14	ボールタップ完成品	36-904-3042	共用	1		
15	貯水槽		共用			
16	ドレン抜き栓	36-904-3002	共用	1		