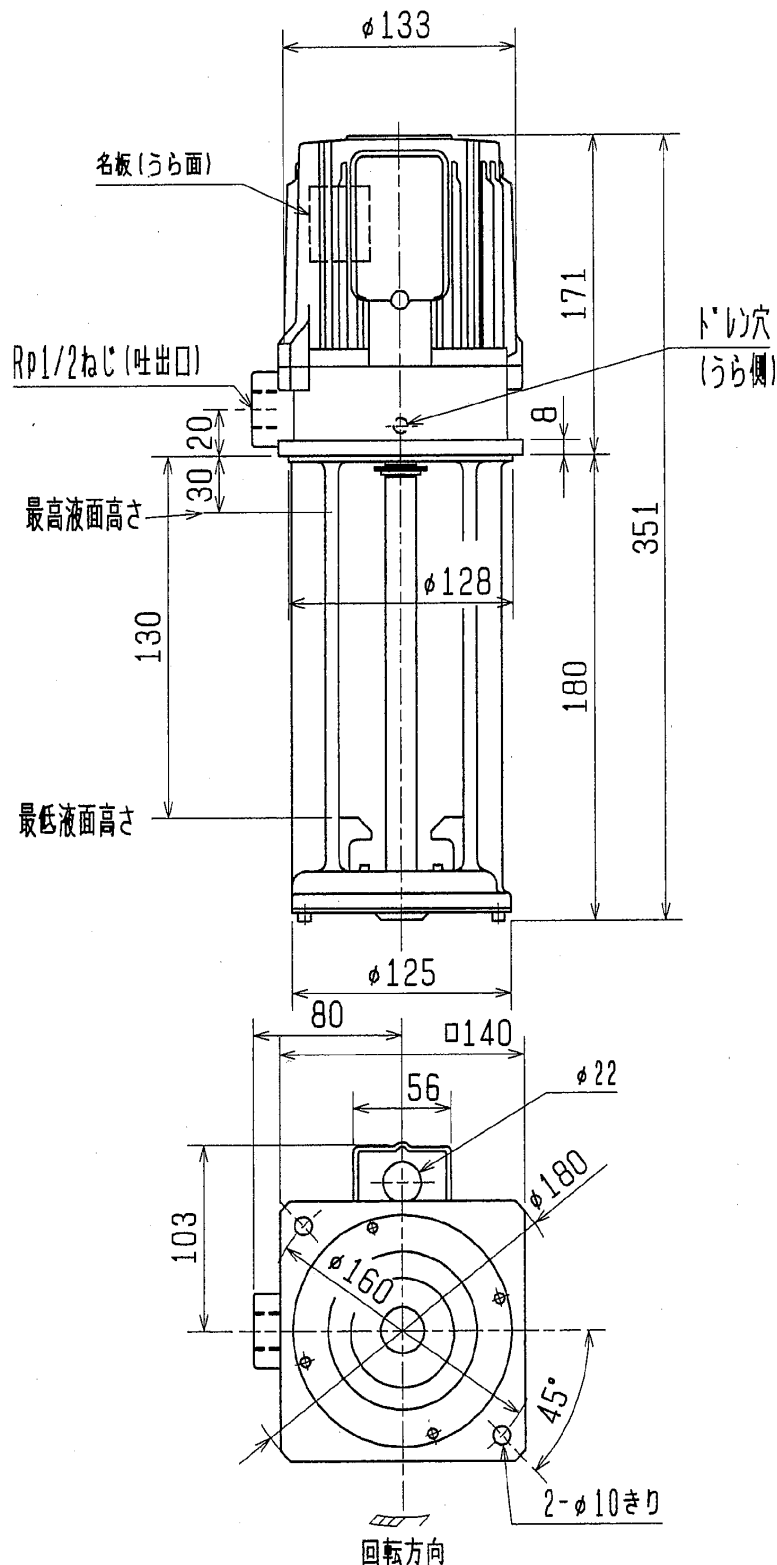


クーラントポンプ NQP-180E

外形寸法図



御注文元

CUSTOMER

台数

QUANTITY

質量

9.6kg/台
UNI

MASS

工事番号

MEG. ORDER No.

ポンプ仕様	構造	浸漬形		
	使用液	比重=1, 粘度=1mm ² /s(cSt) 許容最高粘度 75mm ² /s		
電圧 (V)	200	200	220	
周波数 (Hz)	50	60	60	
総揚程 (m)	9.5	14	14	
流量 (L/min)	20	20	20	
定格電流 (A)	0.9	0.9	0.9	
最高許容電流 (A)	1.2	1.3	1.3	
モータ形式	三相誘導電動機, 全閉自冷形			
出力/極数	180W/2P 連続定格			
枠番/絶縁	71フレーム/B種絶縁			
ベアリング	6203ZZ (負荷側) 6201ZZAC (反負荷側)			
塗り色	マンセル N5.5			

