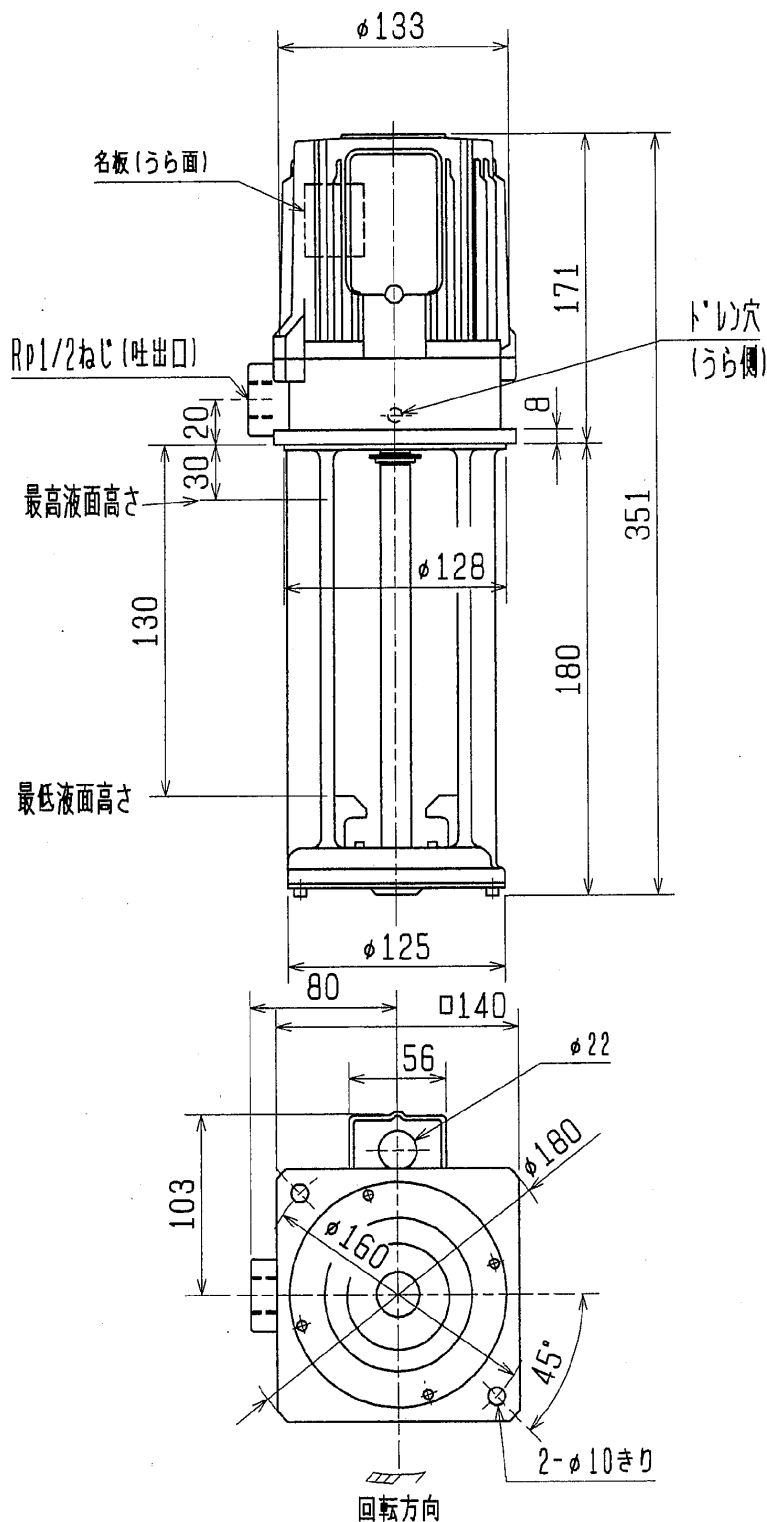


# クーラントポンプ NQP-180E

外形寸法図



御注文元

CUSTOMER

台数

QUANTITY

質量

9.6kg/台  
UNI

MASS

工事番号

MFG. ORDER No.

構造	浸漬形	
使用液	比重=1, 粘度=1mm <sup>2</sup> /s (cSt) 許容最高粘度 75mm <sup>2</sup> /s	
電圧 (V)	380・400・415・440	400・440・460
周波数 (Hz)	50	60
総揚程 (m)	9.5	14
流量 (L/min)	20	20
定格電流 (A)	0.45	0.45
最高許容電流 (A)	0.6	0.65
モ形式	三相誘導電動機, 全閉自冷形	
出力/極数	180W/2P 連続定格	
枠番/絶縁	71フレーム/B種絶縁	
ベアリング	6203ZZ (負荷側) 6201ZZAC (反負荷側)	
塗り色	マンセル N5.5	

