

# 大流量シリーズ(NQD形)

大流量シリーズはJEM規格シリーズに比べ吐出量・揚程ともに大きく、工作機械の大形化・高性能化による切削粉を吹き飛ばす用途・流し落とす用途に適しています。

## 取扱容易

このシリーズは全機種ともポンプ取付寸法(取付フランジ寸法、吐出口、吸込口径)が統一されています。また構造はモートルとポンプ部分が分離した浸漬形を採用しています。吸い上げによりタンクの液面が下がる様な場合には、吸込口のネジにパイプを継ぎ足して使用できます。ただし、ポンプ始動時は、最低液面高さ(寸法表参照)以上の液面を確保してください。また、始動時の最低液面高さの深いものも製作可能ですので、メーカーまでご相談下さい。

## 広い使用範囲

吐出量も多く、揚程が高いため広範囲なポンプ特性の要求に対応できます。

## 小形・軽量

鋼板モートルとシンプルなポンプ構造の採用により小形・軽量です。



### ●200V級仕様

形式	総揚程 (m)		吐出量 (L/min)	電圧 (V)	周波数 (Hz)	三相モートル			標準配管寸法	製品質量 (kg)	梱包	
	水	油*				出力 (kW)	定格電流 (A)	最高許容電流 (A)			寸法 (cm)	質量 (kg)
NQD-751	6.5	5.5	200	200	50	0.75	3.1	4.0	1½B	22	52×28×24	25
	10	9		200/220	60		3.6/3.4					
NQD-1502	14	12	200	200	50	1.5	5.5	7.8	1½B	26.5	63×29×24	29
	21	18		200/220	60		6.3/5.8					
NQD-2203	20.5	18	200	200	50	2.2	7.8	10	1½B	33	63×29×24	36
	32	27		200/220	60		8.6/8.1					
NQD-3004	28.5	24	200	200	50	3.0	10.0	16	1½B	40	78×39×34	54
	43	37		200/220	60		11.4/10.8					
NQD-3705	35	30	200	200	50	3.7	12	16	1½B	41.5	78×39×34	56
	53	45		200/220	60		14.2/14					
NQD-751S-175	6.5	5.5	200	200	50	0.75	3.1	4.0	1½B	24	52×28×24	27
	10	9		200/220	60		3.6/3.4					

### ●400V級仕様

形式	総揚程 (m)		吐出量 (L/min)	電圧 (V)	周波数 (Hz)	三相モートル			標準配管寸法	製品質量 (kg)	梱包	
	水	油*				出力 (kW)	定格電流 (A)	最高許容電流 (A)			寸法 (cm)	質量 (kg)
NQD-751	6.5	5.5	200	400	50	0.75	1.5	2.0	1½B	22	52×28×24	25
	10	9		400/440	60		1.8/1.7					
NQD-1502	14	12	200	400	50	1.5	2.7	3.9	1½B	26.5	63×29×24	29
	21	18		400/440	60		3.1/2.9					
NQD-2203	20.5	18	200	400	50	2.2	3.9	5.0	1½B	33	63×29×24	36
	32	27		400/440	60		4.3/4.0					
NQD-3004	28.5	24	200	400	50	3.0	5.0	8.0	1½B	40	78×39×34	54
	43	37		400/440	60		5.7/5.4					
NQD-3705	35	30	200	400	50	3.7	6.0	8.0	1½B	41.5	78×39×34	56
	53	45		400/440	60		7.1/7.0					
NQD-751S-175	6.5	5.5	200	400	50	0.75	1.5	2.0	1½B	24	52×28×24	27
	10	9		400/440	60		1.8/1.7					

注 1. \*印は比重 0.9 粘度 75mm<sup>2</sup>/S (=cst)の油の場合の特性を示します。

2. 吐出量は総揚程のときの流量を示します。(JIS B 8301 にする)

3. 最高許容電流値はモートルが温度的に許容される電流値を示し、この値でサーマルをセットしてください。

●特性曲線

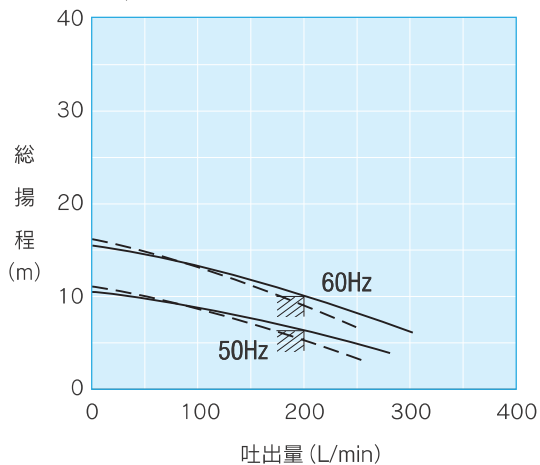
— : 清水

- - - : 油 (75mm<sup>2</sup>/s (=cst), 比重 0.9)

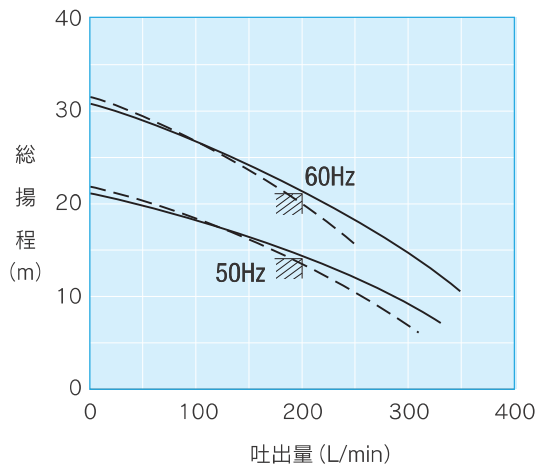
▨ は名板値を示す

特性は代表値を示しています

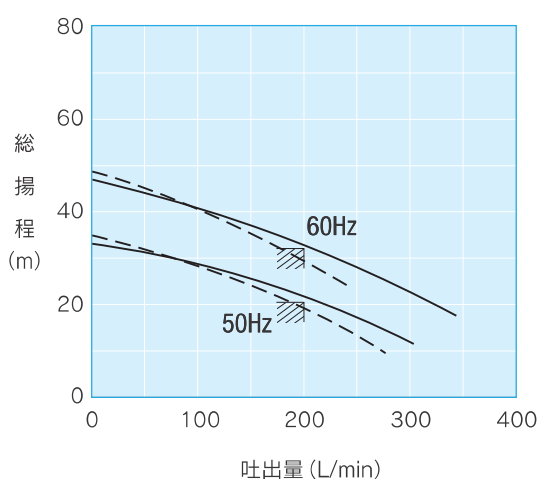
NQD-751, NQD-751S-175



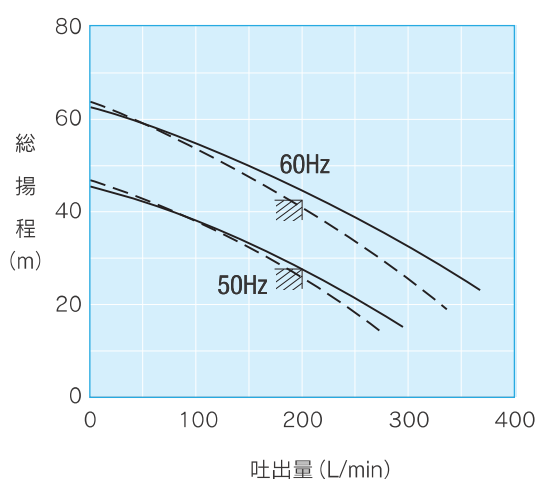
NQD-1502



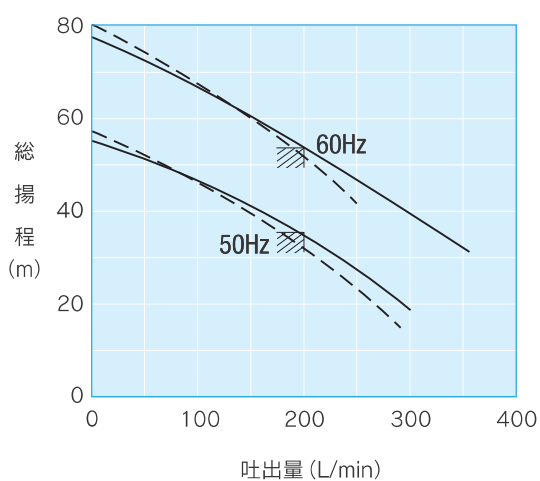
NQD-2203



NQD-3004

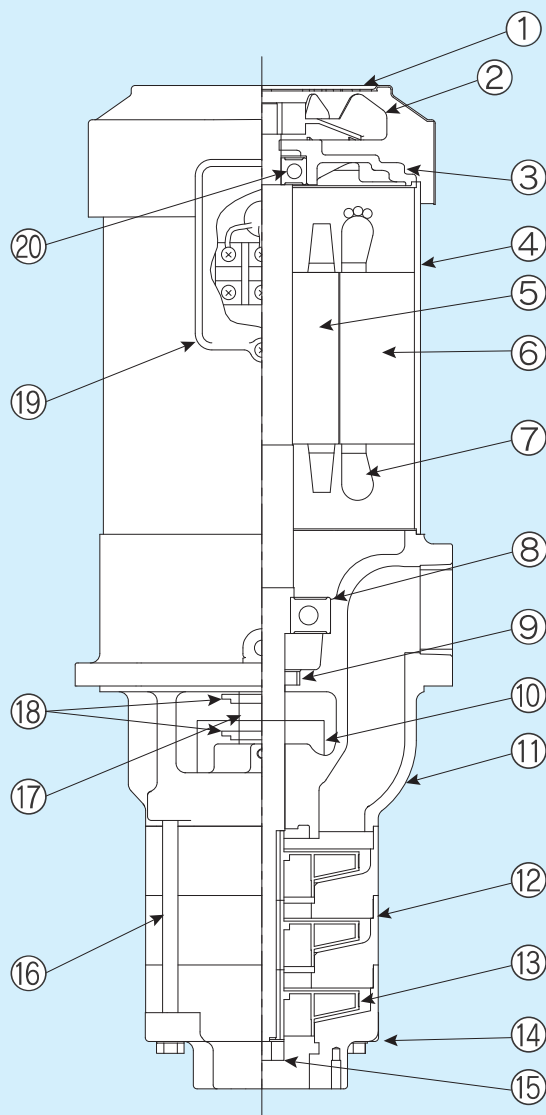


NQD-3705



# 大流量シリーズ (NQD形)

## ●構造

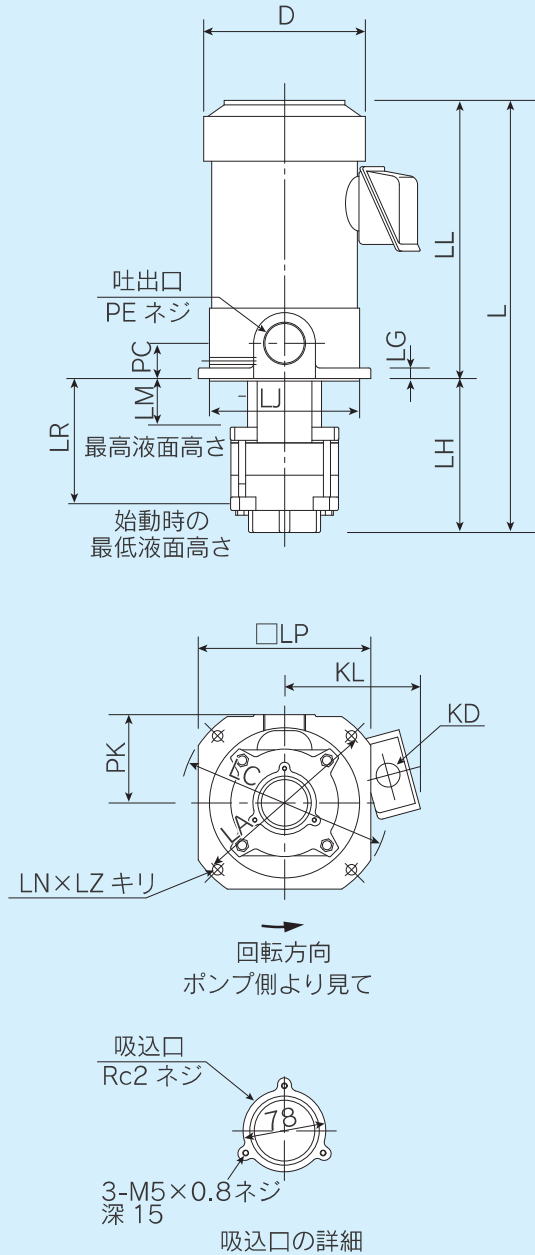


番号	部品名称	材質
1	外扇ファンカバー	SPCC
2	外扇ファン	ADC12または樹脂またはFC150
3	反負荷側ブラケット	FC150
4	フレーム	SPHC
5	回転子	電磁鋼板
6	固定子コア	電磁鋼板
7	固定子コイル	ポリエステル銅線
8	負荷側シールドボールベアリング	—
9	オイルシール	NBR
10	カバー	SPCC

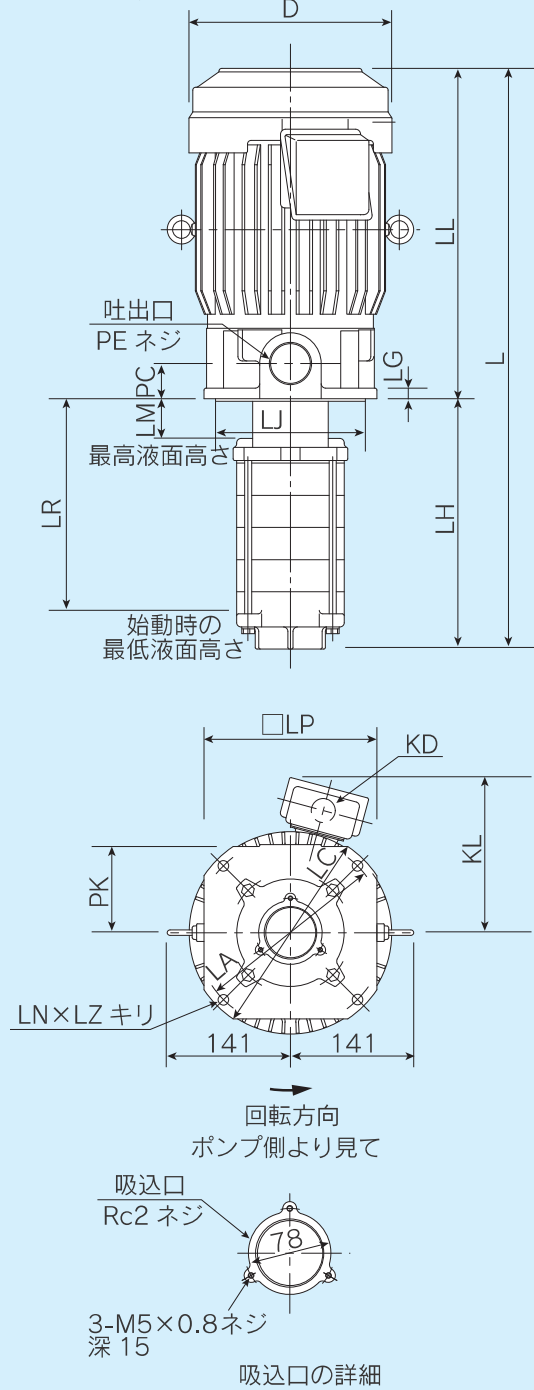
番号	部品名称	材質
11	負荷側ブラケット	FC150
12	中間ケーシング	FC150
13	羽根車	SUS304
14	吸込ケーシング	FC150
15	羽根車取付ネジ	SUS
16	ボルト	炭素鋼
17	シャフト	S45C
18	フリंगा	NBR
19	端子箱	SPCC
20	反負荷側シールドボールベアリング	—

●外形寸法図

NQD-751~2203形



NQD-3004,3705形



形式	D	PC	PE	PK	KD	KL	L	LA	LC	LG	LH	LJ	LL	LP	LM	LR	LN×LZ
NQD-751	166	40	Rc1½	100	27	141	419	215	235	12	138	170	281	196	20	85	4×12
NQD-1502	188	40	Rc1½	100	27	154	490	215	235	12	175	170	315	196	20	120	4×12
NQD-2203	188	40	Rc1½	100	27	154	526	215	235	12	211	170	315	196	20	155	4×12
NQD-3004	236	40	Rc1½	100	27	178	621	215	235	12	248	170	373	196	20	191	4×12
NQD-3705	236	40	Rc1½	100	27	178	657	215	235	12	284	170	373	196	20	228	4×12
NQD-751S-175	166	40	Rc1½	100	27	141	456	215	235	12	175	170	281	196	20	120	4×12