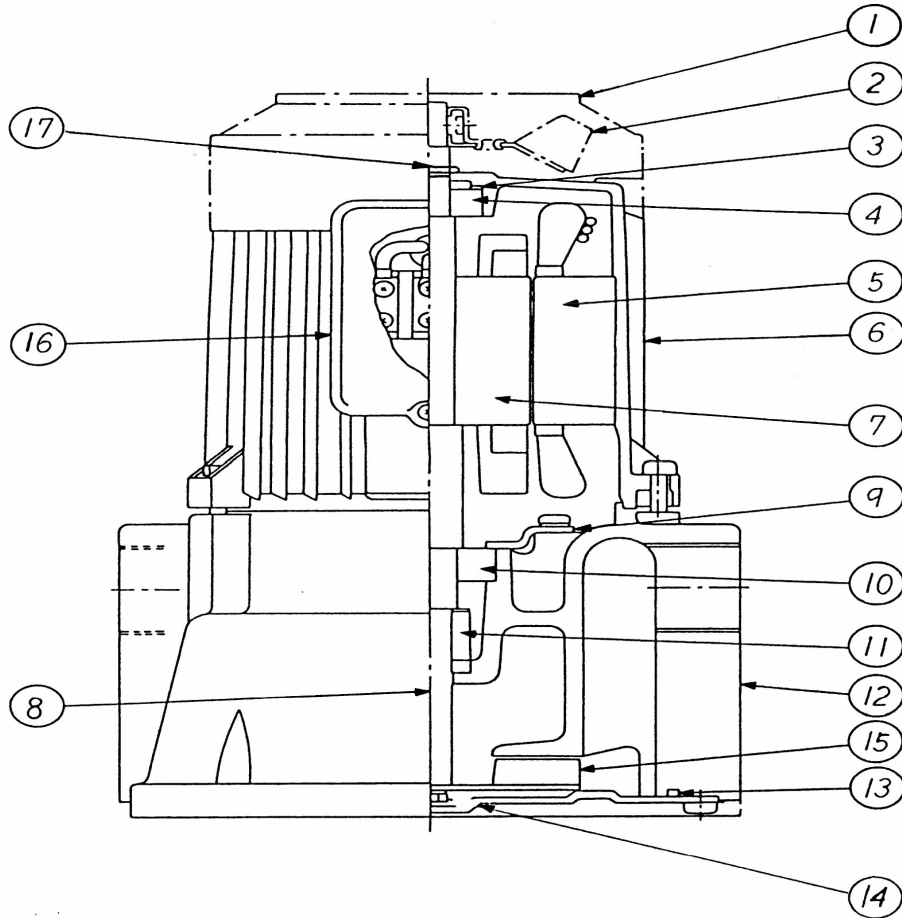


部品展開図

形名：NPJ-400
 部位：本体

NPJ, NPJ-E



| 照合番号 | 品名 | 照合番号 | 品名 |
|------|------------|------|-----------|
| 1 | 外扇ファンカバー | 12 | ブラケット |
| 2 | 外扇ファン | 13 | Oリング |
| 3 | プレロードスプリング | 14 | 端プタ |
| 4 | ベアリング | 15 | 羽根車 |
| 5, 6 | 固定子(フレーム付) | 16 | 端子箱(フタ) |
| 7, 8 | 回転子(シャフト付) | 16 | 端子箱(座) |
| 9 | 押え板 | 16 | 端子箱(端子台) |
| 10 | ベアリング | 16 | 端子箱(パッキン) |
| 11 | メカニカルシール | 17 | キャップ |

部品明細表

形名 : NPJ-400

部位 : 本体

| 図番 | 補修部品名 | 補修部品品番 | 周波数使用数 | | 備考 | 供給 |
|------|--------------|-------------|--------|---|--------|----|
| 1 | 外扇カバー | K3796169907 | 共用 | 1 | | |
| 2 | 外扇ファン | K3796431484 | 共用 | 1 | | |
| 3 | プレロードスプリング | K3773920131 | 共用 | 1 | | |
| 4 | ベアリング | K3776851101 | 共用 | 1 | 6201ZZ | |
| 5 | ステータ/ロータASSY | K37T3271401 | 共用 | 1 | | |
| 9 | 押え板 | K3774908501 | 共用 | 1 | | |
| 10 | ベアリング | K3786203370 | 共用 | 1 | 6203ZZ | |
| 11 | メカニカルシール | K3793202001 | 共用 | 1 | | |
| 12 | ブラケット | K3733808941 | 共用 | 1 | | |
| 13 | Oリング | K3793221140 | 共用 | 1 | | |
| 14 | 端フタ | K3774541301 | 共用 | 1 | | |
| 15 | 羽根車 | K3774669980 | 共用 | 1 | | |
| 16-1 | 端子箱フタ | K3795363701 | 共用 | 1 | | |
| 16-2 | 端子箱座 | K3795343031 | 共用 | 1 | | |
| 16-3 | 端子台 | K3795212882 | 共用 | 1 | | |
| 16-4 | 端子パッキン | K3795434508 | 共用 | 1 | | |
| 17 | キャップ | | 共用 | | 使用せず | |