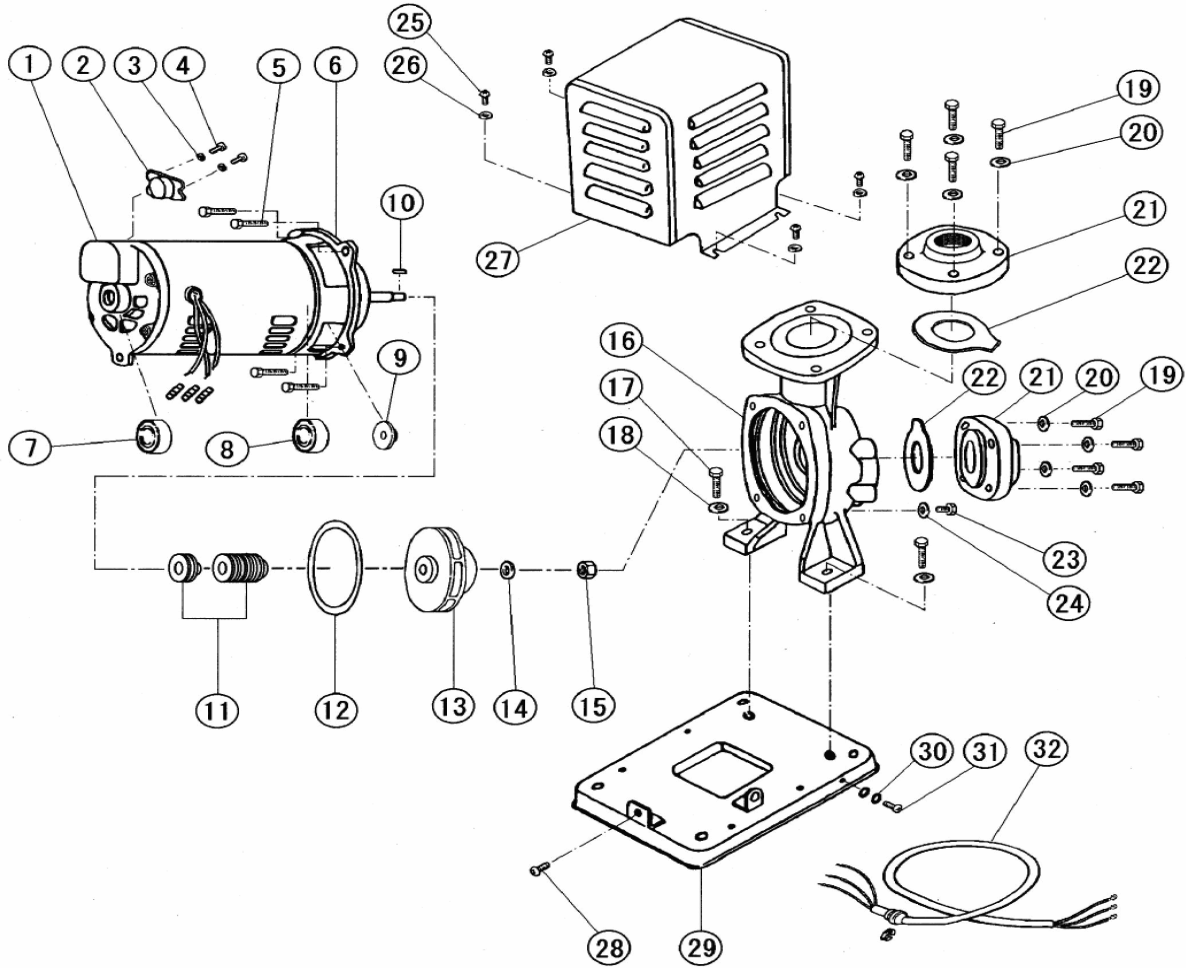


部品展開図

形名 : 40LPS-e3755D

部位 : 本体

据置式循環ポンプ (LPS-C/D形 250~750W 三相)



部品明細表

形名 : 40LPS-e3755D

部位 : 本体

図番	補修部品名	補修部品品番	周波数	使用数	備考	供給
1	モータ組立	36-33E-1000	共用	1	2-4.6-9付	
2	オートカット	36-191-1001	共用	1		
3	ザガネ		共用	2	4	
4	Pナベネジ		共用	2	M4X10	
5	ボルト		共用	4	M8X20	
6	Lブラケット	36-498-1057	共用	1		
7	ベアリング		共用	1	6201VV	
8	ベアリング		共用	1	6302VV	
9	フリinja	36-107-1009	共用	1		
10	キー	36-371-2004	共用	1		
11	メカニカルシール	36-851-2035	共用	1		
12	Oリング	36-101-2006	共用	1		
13	羽根車	36-33E-2003	共用	1		
14	SUSザガネ		共用	1	8	
15	SUS-Uナット		共用	1	M8	
16	ケーシング	36-498-2001	50Hz	1		
17	ボルト		共用	2	M8X30	
18	ザガネ		共用	2	8	
19	ボルト		共用	8	M12X35	
20	ザガネ		共用	8	12	
21	フランジ	36-809-2015	共用	2		
22	ガスケット	36-857-2016	共用	2		
23	セン	36-361-2071	共用	1		
24	パッキン	36-361-2072	共用	1		
25	SUSTラスネジ		共用	4	M5X10	
27	カバー	36-01E-3015	共用	1		
28	ボルト		共用	1	M8X16	
29	ベース	36-05E-1013	共用	1		
30	黄銅ザガネ		共用	2	4	
31	P黄銅ナベネジ		共用	1	M4X8	
32	ケーブル		共用	1	VCT 3芯1.25SQ-0.6m	