

ナショナル井戸ポンプ

浅井戸用

单相用

品番 PG-83A
PG-133A
PG-203A
PG-303A
PG-403A

三相用

品番 PG-203AM
PG-403AM
PG-753A

深井戸用

单相用

品番 PG-203F
PG-303F
PG-403F
PG-603F
PG-603FW

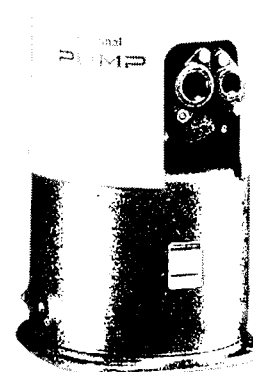
三相用

品番 PG-403FM
PG-753F
PG-753FW

取扱説明書 (工事説明書別添付)



浅井戸用 PG-83A



深井戸用 PG-203F

- 取り付けは販売店（工事店）にご依頼ください。
- この説明書と保証書をよくお読みのうえ、正しくお使いください。そのあと大切に保存し、必要なときお読みください。
- 保証書は必ず「お買い上げ日・販売店名」などの記入を確かめて、販売店からお受け取りください。
- 正しい設置および正しく使用されなかった場合の製品の故障および事故について、当社は責任を負いませんのであらかじめご了承ください。

保証書別添付

上手に使うと上手に節電

このたびはナショナル井戸ポンプをお買い上げ
いただきまことにありがとうございました。

も く じ

ページ

はじめに

安全上のご注意	3
正しくお使いいただくためのお願い	7
各部のなまえとはたらき	8

使いかた

使いかた	10
------------	----

こんなときには

故障かな？と思ったときには	11
保証とアフターサービス	12
仕様	14

安全上のご注意

必ずお守りください

お使いになる人や他の人への危害、財産への損害を未然に防止するため、必ずお守りいただくことを、次のように説明しています。

■表示内容を見逃して誤った使い方をしたときに生じる危害や損害の程度を、次の表示で区分し、説明しています。



警告

この表示の欄は、「死亡または重傷などを負う可能性が想定される」内容です。



注意

この表示の欄は、「傷害を負う可能性または物的損害のみが発生する可能性が想定される」内容です。

■お守りいただく内容の種類を、次の絵表示で区分し、説明しています。
(下記は絵表示の一例です。)



このような絵表示は、してはいけない「禁止」内容です。



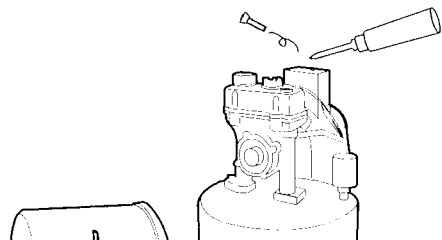
このような絵表示は、必ず実行していただく「強制」内容です。

警告

絶対に分解したり、修理・改造はしないでください。



分解禁止



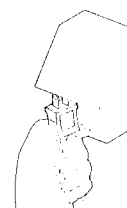
発火したり、異常動作をしてけがの原因になります。

●修理は販売店（工事店）にご相談ください。

ぬれた手で電源プラグを抜き差ししたり、漏電しゃ断器を操作しないでください。



禁止

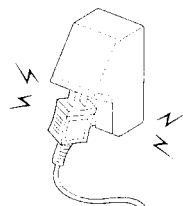


感電の原因になります。

電源プラグの差し込みがゆるいときは使用しないでください。



禁止



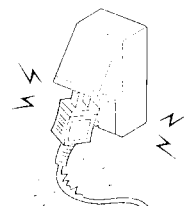
火災・感電の原因になります。

●修理は販売店（工事店）にご相談ください。

電源コードや電源プラグが傷んだまま使用しないでください。



禁止



火災・感電の原因になります。

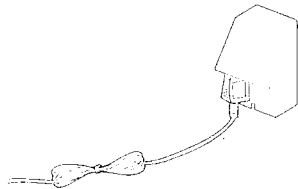
●修理は販売店（工事店）にご相談ください。

警告

電源コードを傷つけたり、また無理な力をかけたり、たばねたりしないでください。



禁止

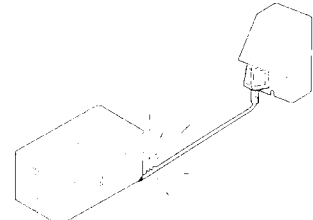


火災・感電の原因になります。

電源コードに重いものをのせたり、はさみ込んだり、加工したりしないでください。



禁止



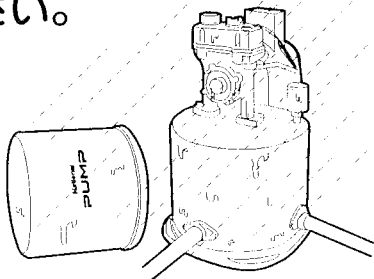
重いもの

電源コードが破損し、火災・感電の原因になります。

ポンプカバーをはずしたままにしないでください。



禁止



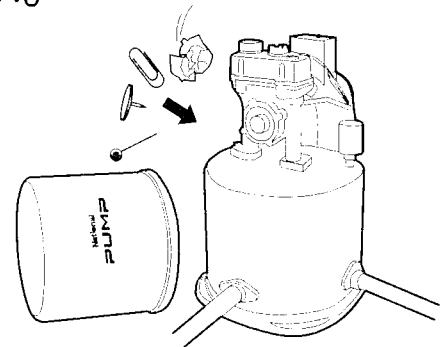
モーター内に雨水やほこりが入り、絶縁劣化などで感電や火災の原因になります。

- ポンプカバーは必ずネジで固定してご使用ください。(400W以上)

ポンプカバー内部に物を入れないでください。



禁止

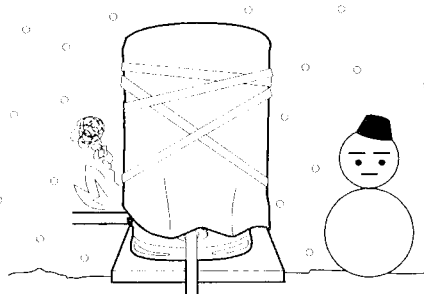


過熱による発火で火災の原因になります。

凍結防止のために、ポンプカバーやポンプカバー内のモーター部に毛布などをかぶせないでください。



禁止



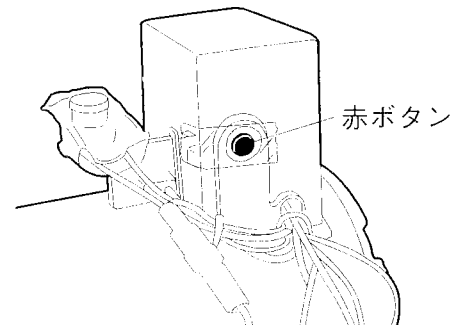
過熱による発火で、火災の原因になります。

- 凍結防止については工事説明書の裏表紙をご参照ください。

モーター焼損防止器の赤ボタンをテープなどで固定しないでください。



禁止



赤ボタン

故障時に、モーターが過熱し発火・火災の原因になります。

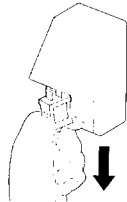
- モーター焼損防止器がひんぱんに作動する場合は、販売店(工事店)にご相談ください。

⚠ 警告

お手入れ・点検のときは必ず電源プラグを抜くか、漏電しゃ断器を切ってください。



電源プラグを抜く

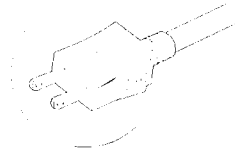


感電やけがの原因になります。

電源プラグの差し込み部分のほこりは取り除いてください。(電源プラグ付のみ)



差し込み部分



火災の原因になります。

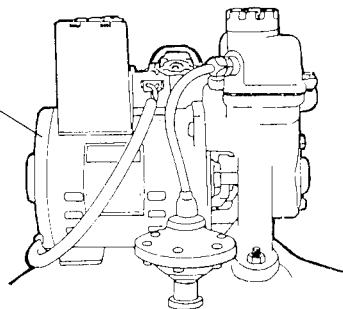
⚠ 注意

ポンプやモーターに触れないでください。



接触禁止

モーター

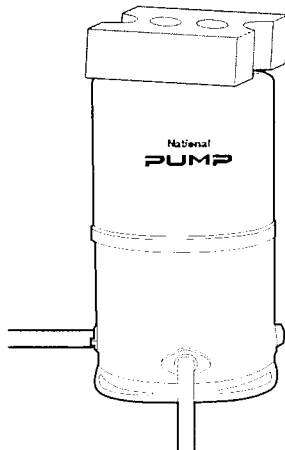


高温になっていますので、やけどをすることがあります。

本体の上に乗ったり、物を置いたりしないでください。



禁止

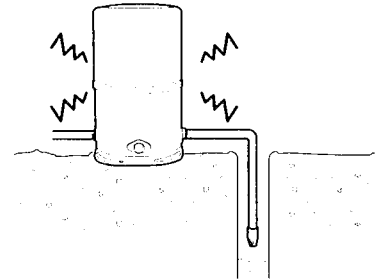


事故の原因になることがあります。

空運転（水が出ない状態での運転）は絶対にしないでください。



禁止



過熱による発火で、火災の原因になることがあります。

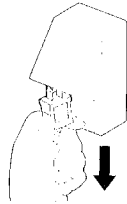
● 水が出ない場合は、すぐに電源プラグを抜くか、漏電しゃ断器を切り販売店（工事店）に連絡してください。

⚠ 注意

長期間使用しないときは、必ず電源プラグをコンセントから抜くか、漏電しゃ断器を切ってください。



電源プラグ
を抜く



絶縁劣化による感電や、漏電による火災の原因になることがあります。

- 凍結の恐れがある場合は、ポンプの水抜きを販売店（工事店）にご相談ください。

動かなくなったり異常がある場合は、すぐに電源プラグをコンセントから抜くか、漏電しゃ断器を切ってください。



電源プラグ
を抜く



感電や漏電・ショートなどによる火災の原因になることがあります。

- 修理・点検は販売店（工事店）にご相談ください。

正しくお使いいただくためのお願い

3～4日間以上、水を使用されなかった場合は、じゃ口を開き、しばらく水を出してからご使用ください。（お風呂や雑用水としてご使用ください。）

- ポンプ部内の水がにごっていることがあります。

清水以外の液体（塩水・油・化学薬品など）には、絶対に使用しないでください。

- 部品がいたみ、水漏れや故障の原因になります。

40℃以上の温水には使用しないでください。

- ゴムパッキンなどが変形し、水漏れの原因になります。

設置に関して販売店（工事店）に必ず確認してください

屋内設置の場合は必ず水漏れ対策が行われていますか？

- 修理・点検時や万一の故障のとき水が出ますと周囲や階下などが水びたしになり、大きな補償問題になることがあります。

アース線・漏電しゃ断器が取り付けられていますか？

- 故障や漏電のときに感電する恐れがあります。（アース線・漏電しゃ断器の取り付けは、法律で義務づけられています。）

アース線をガス管、水道管、電話線および避雷針に接続していませんか？

- 爆発・感電の原因になります。

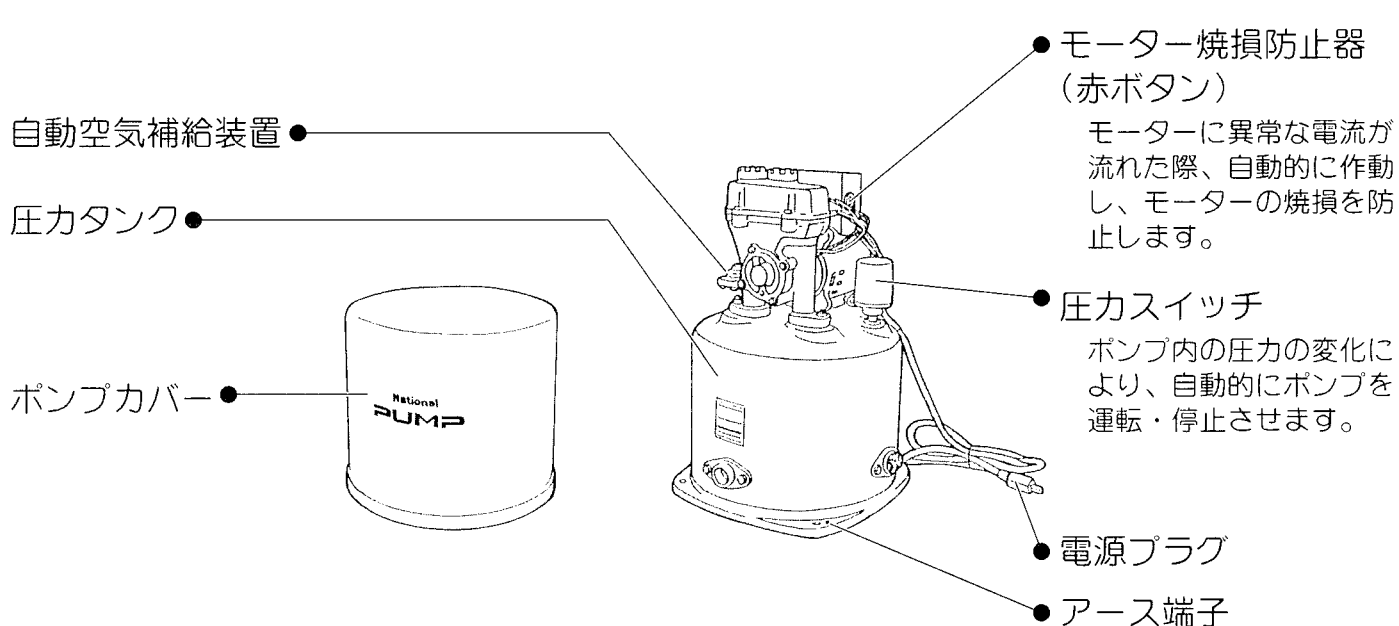
本機および配管の凍結防止は行われていますか？

- 冬期は暖かい地方でも思いがけない寒波のためにポンプや配管が凍結し、破損することがあります。

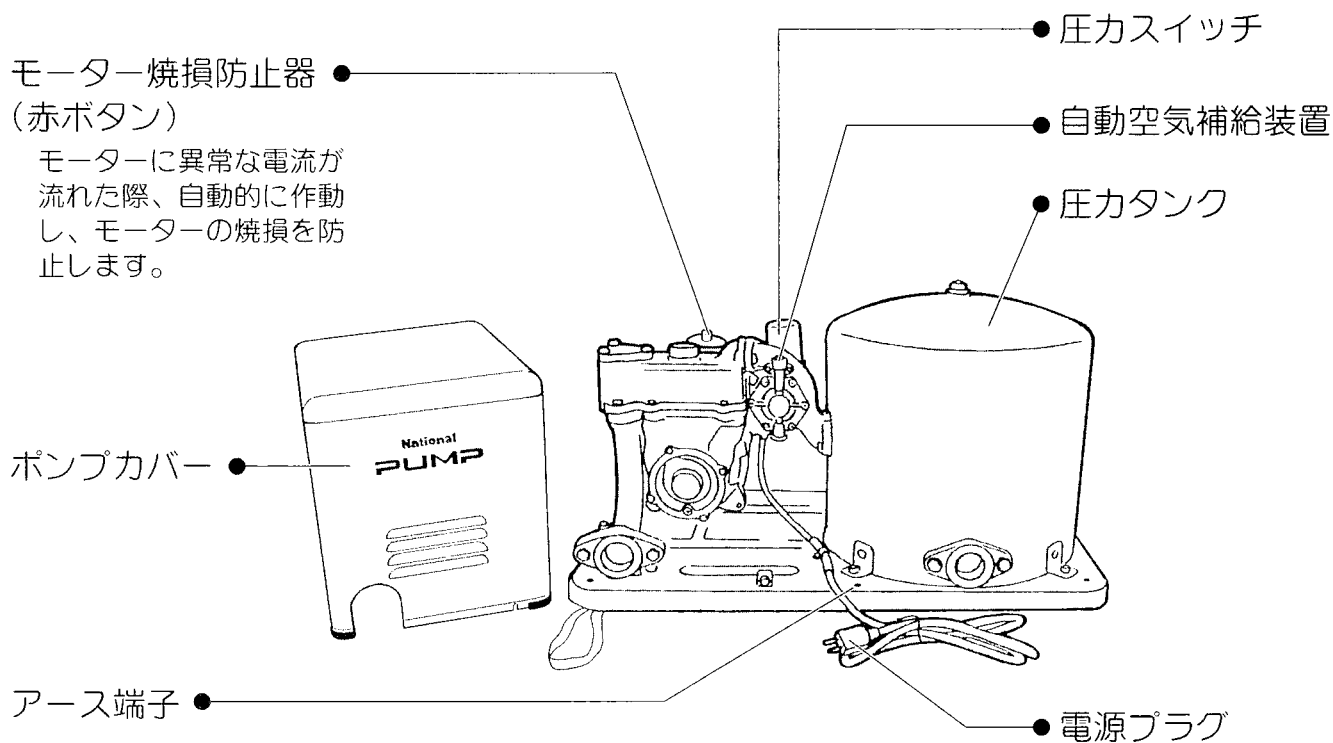
各部のなまえとはたらき

■浅井戸用

モデル : PG-83A

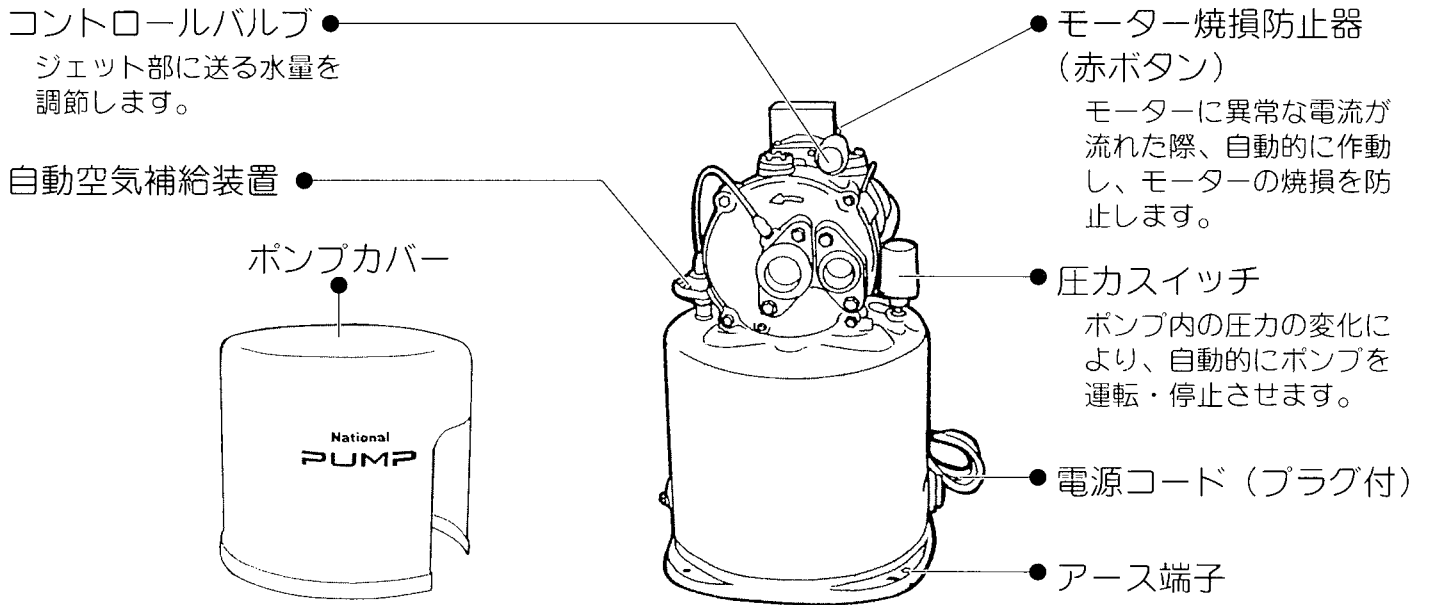


モデル : PG-403A

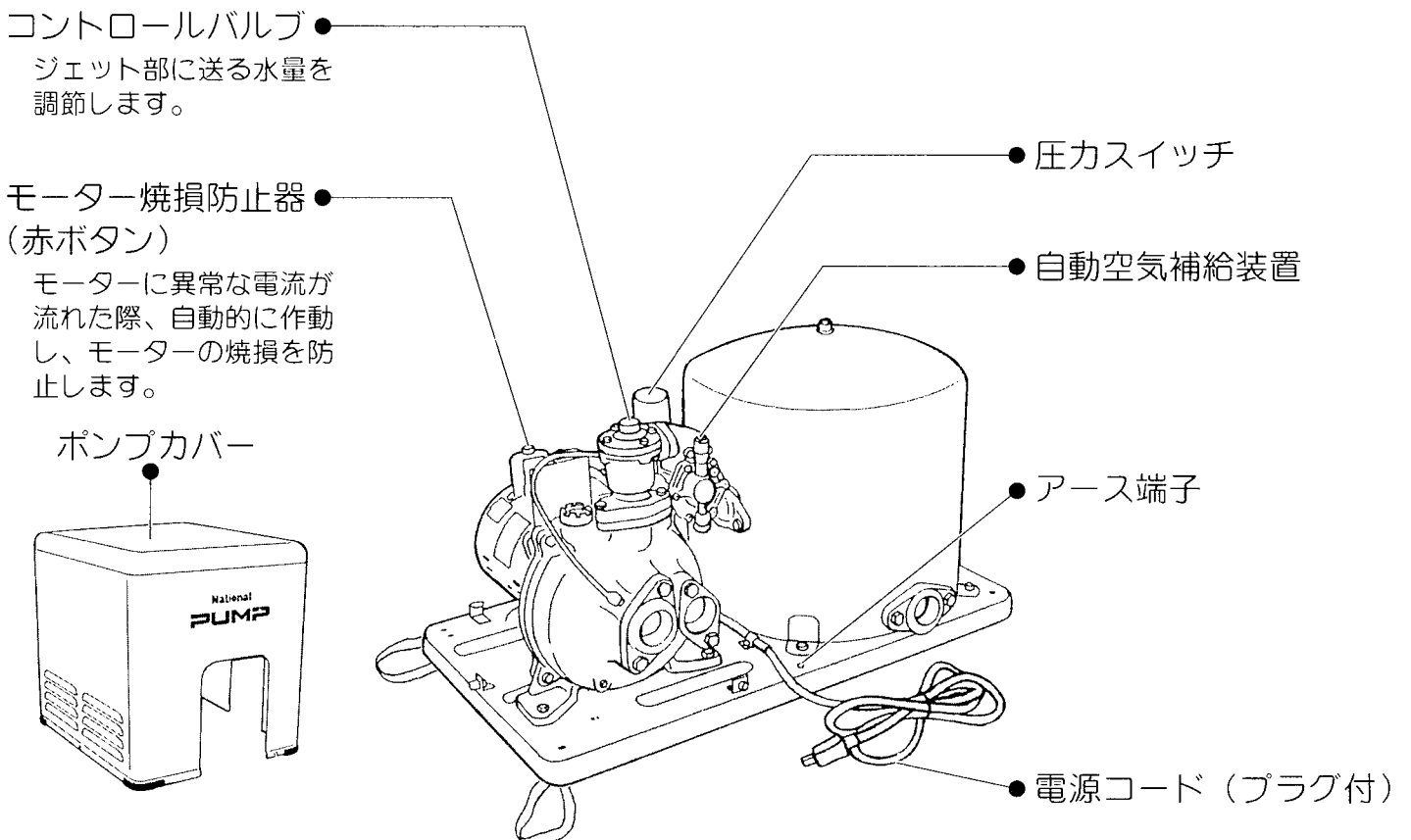


■深井戸用

モデル : PG-203F



モデル : PG-403F



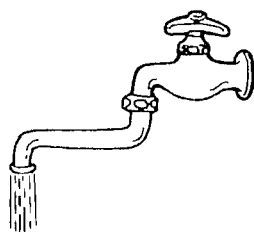
使いかた

試運転までは販売店（工事店）が責任をもって行いますので、ポンプの電源を入れておけば、じゃ口を開閉するだけで自動運転します。ご使用の際は、下記の点にご留意頂き上手にお使いください。

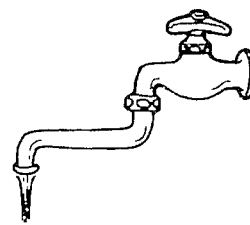
上手な使いかた

このポンプは、じゃ口をできるだけ開いた状態でご使用になりますと、より経済的です。

（良い例）



（悪い例）



●浅井戸用をご使用の場合

じゃ口をしぼってご使用になりますと、ポンプ内の圧力が高くなり、その高くなった分だけモーターに負担がかかり、消費電力が増加します。

●深井戸用をご使用の場合

じゃ口をしぼって使用しても、消費電力は変わりませんので、できるだけ開いて短い時間で使用されることをおすすめします。

お願い

じゃ口の閉じかたが不完全で、水漏れがありますと、ポンプが起動・停止をくり返しますので、使用後はじゃ口を確実に閉じてください。

故障かな？と思ったときには

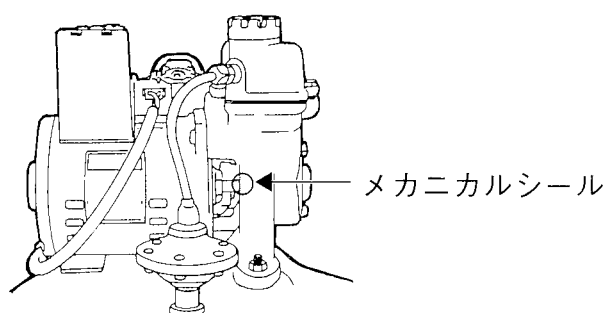
万一故障かなと思われることがありましたら、修理を依頼される前に次のことを調べてください。それでもなお異常のある場合は、電源プラグをコンセントから抜くか漏電しゃ断器を切って、お買い上げの販売店（工事店）にご相談ください。

症状	原因	処置
モーターが回らない	● 電源プラグが抜けているか、漏電しゃ断器が切れていませんか？	● 電源プラグまたは漏電しゃ断器を入れてください。
モーターは回るが水が出ない、または水量が少ない	● 配管途中のバルブは完全に開いていますか？	● バルブを完全に開いてください。
水を使用しないのに、ポンプが運転・停止する	● じゃ口より水が漏れていませんか？ ● メカニカルシールが摩耗して水が漏れていませんか？	● じゃ口を完全に閉じてください。 ● 下記の「メカニカルシールについて」をご参照ください。
水をわずかに使用しただけで、ポンプがひんぱんに運転・停止する	● 圧カタンク内の、空気の減少が考えられます。	● 販売店（工事店）に連絡してください。

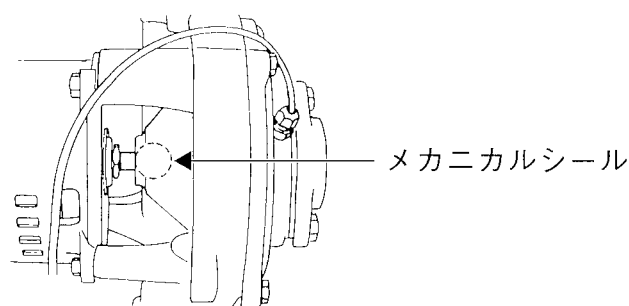
■メカニカルシール（モーター部とポンプ部間の軸封部品）について

メカニカルシールは長年使用されますと摩耗し、下図のところから水漏れが発生しますので、販売店に交換をご依頼ください。

（寿命は水質や使用時間などで異なります。）



〔浅井戸用〕



〔深井戸用〕

こ
ん
な
と
き
に
は

保証とアフターサービス

よくお読みください

修理・お取り扱い・お手入れなどのご相談は…

まずお買い上げの販売店へお申し付けください。

転居や贈答品などでお困りの場合は…

- 修理は、サービス会社・販売会社の「修理相談窓口」へ！
- その他のお問い合わせは、「お客様ご相談センター」へ！

■保証書（別添付）

必ず、お買い上げの販売店から「お買い上げ日・販売店名」などの記入をお確かめのうえ受け取り、よくお読みのあと、保存してください。

保証期間－お買い上げ日から1年間

■修理を依頼される時

11ページの「故障かな？と思ったときには」に従ってご確認のあと、直らないときには、まず電源プラグを抜くか漏電しゃ断器を切って、お買い上げの販売店へご連絡ください。

- 保証期間中は
保証書の規定に従って、出張修理をさせていただきます。
- 保証期間が過ぎているときは
修理すれば使用できる製品については、ご希望により有料で修理させていただきます。
ただし、補修用性能部品の最低保有期間は、製造打ち切り後8年です。（この期間は通商産業省の指導によるものです。）
注）性能部品とは、その製品の機能を維持するために必要な部品です。
- 転居される時は
転居に伴い電源周波数（東日本^{ヘルツ}50Hz、西日本^{ヘルツ}60Hz）が変わりますと、所定の性能が得られなかったり、故障の原因になりますので、お買い上げの販売店にご相談ください。

仕様

■浅井戸用

項目		品番	PG-83A		PG-133A		PG-203A		PG-203AM			
ポンプ	形式		ウエスコ形・自吸式									
	能力	押し上げ高さ	m	4		6		12				
		吸上げ高さ	m	8								
		揚水量 (全揚程12m時)	L/min	13		18		25				
電源		V	単相・100						三相・200			
電動機形式			単相コンデンサ誘導電動機						三相誘導電動機			
定格出力		W	80		125		200					
定格周波数		Hz	50	60	50	60	50	60	50	60		
定格消費電力		W	200	185	260	270	440		405			
定格電流 (全揚程12m時)		A	1.9	1.8	2.2	2.3	3.7	3.1	0.9	0.85		
配管径	吸込側		20A(3/4B)				25A(1B)					
	吐出側		20A(3/4B)				25A(1B)					
外形寸法 (幅×奥行×高さ)		mm	343×348×490				375×384×588					
製品質量		kg	16.5		17.5		25.5					
圧カスイッチ設定圧		$\frac{\text{kPa}}{\text{kgf/cm}^2}$	50~100 {0.5~1.0}		70~130 {0.7~1.3}		140~240 {1.4~2.4}					
付属品			エルボソケット、ストレーナー、抵抗スプリング(各1コ)									

項目		品番	PG-303A		PG-403A		PG-403AM		PG-753A			
ポンプ	形式		ウエスコ形・自吸式									
	能力	押し上げ高さ	m	12		16						
		吸上げ高さ	m	8								
		揚水量 (全揚程12m時)	L/min	30		42		63				
電源		V	単相・100						三相・200			
電動機形式			単相コンデンサ誘導電動機						三相誘導電動機			
定格出力		W	300		400				750			
定格周波数		Hz	50	60	50	60	50	60	50	60		
定格消費電力		W	550		770	800	750		1,150			
定格電流 (全揚程12m時)		A	3.9	3.9	5.8	6.7	1.8	1.6	2.9	2.8		
配管径	吸込側		25A(1B)			30A(1 1/4B)						
	吐出側		25A(1B)									
外形寸法 (幅×奥行×高さ)		mm	375×384×588			749×440×422						
製品質量		kg	26		41				42			
圧カスイッチ設定圧		$\frac{\text{kPa}}{\text{kgf/cm}^2}$	140~280 {1.4~2.8}			180~280 {1.8~2.8}						
付属品			エルボソケット、ストレーナー、抵抗スプリング(各1コ)			ストレーナー、抵抗スプリング(各1コ) 逆止弁スプリング(1コ PG-753Aのみ)						

■深井戸用

項目		品番	PG-203F				PG-303F				PG-403F				PG-403FM				
ポンプ	形 式		遠心ポンプ																
	能 力	押上げ高さ	m	6				10				11							
		吸上げ高さ	m	12	18	12	18	24	12	18	24	30	12	18	24	30			
	揚水量	L/min	19	11	27	18	10	36	25	15	9	36	25	15	9				
電 源		V	単相・100								三相・200								
電 動 機 形 式			単相コンデンサ誘導電動機								三相誘導電動機								
定 格 出 力		W	200				300				400								
定 格 周 波 数		Hz	50	60	50	60	50	60	50	60	50	60	50	60					
定 格 消 費 電 力		W	440	410	650	605	830	830											
定 格 電 流		A	3.7	3.1	3.9	8.5	2.2												
配管径	吸込側		30A(1¼B)																
	吐出側		25A(1B)																
	圧力側		25A(1B)								30A(1¼B)								
外 形 寸 法 (幅×奥行×高さ)		mm	371×366×586								749×432×422								
製 品 質 量		kg	27				28				42								
圧カスイッチ設定圧		kPa {kgf/cni}	70~130 {0.7~1.3}				110~180 {1.1~1.8}				120~220 {1.2~2.2}								
コントロールバルブ設定圧		kPa {kgf/cni}	70~80 {0.7~0.8}				110~130 {1.1~1.3}				120~140 {1.2~1.4}								
付 属 品			ジェット部一式																

項目		品番	PG-603F					PG-753F					PG-603FW				PG-753FW				
ポンプ	形 式		遠心ポンプ										二段遠心ポンプ								
	能 力	押上げ高さ	m	12										16							
		吸上げ高さ	m	12	18	24	30	35	12	18	24	30	35	18	24	30	35	18	24	30	35
	揚水量	L/min	50	34	23	16	12	52	37	25	17	12	36	28	19	14.5	40	32	23	18	
電 源		V	単相・100					三相・200					単相・100				三相・200				
電 動 機 形 式			単相コンデンサ誘導電動機					三相誘導電動機					単相コンデンサ誘導電動機				三相誘導電動機				
定 格 出 力		W	600					750					600				750				
定 格 周 波 数		Hz	50	60	50	60	50	60	50	60	50	60	50	60	50	60					
定 格 消 費 電 力		W	1,050	1,090	1,400	1,050	1,140														
定 格 電 流		A	10.7	11.2	4.5	10.2	3.6														
配管径	吸込側		36A(1¼B)					30A(1¼B)					36A(1¼B)								
	吐出側		25A(1B)																		
	圧力側		36A(1¼B)					30A(1¼B)					36A(1¼B)								
外 形 寸 法 (幅×奥行×高さ)		mm	749×432×422																		
製 品 質 量		kg	43																		
圧カスイッチ設定圧		kPa {kgf/cni}	140~240 {1.4~2.4}					140~280 {1.4~2.8}					180~280 {1.8~2.8}								
コントロールバルブ設定圧		kPa {kgf/cni}	160~180 {1.6~1.8}					220~240 {2.2~2.4}					210~230 {2.1~2.3}				240~270 {2.4~2.7}				
付 属 品																					

単位は国際単位系を採用、{ } 内数値は従来単位で表したものです。

愛情点検

長年ご使用のポンプの点検を！



こんな症状は
ありませんか

- モーターが止まらない
- 水漏れしている
- その他の異常や故障がある

▶ 以上のような症状の時は使用を中止し、故障や事故の防止のため必ず販売店に点検をご相談ください。

便利メモ（おぼえのため記入されると便利です。）

お 買 い 上 げ 日	年 月 日	品 番	PG-
販 売 店 名			
お 客 様 ご 相 談 窓 口			

松下電器産業株式会社
九州松下電器株式会社 ポンプ・給水システム事業部