

# National

## ナショナルコンパクトポンプ

### 浅井戸用

単相・100V用

品番 PG-133AS  
PG-203AS  
PG-403AS

三相・200V用

品番 PG-203ASM  
PG-403ASM  
PG-753AS

### 深井戸用

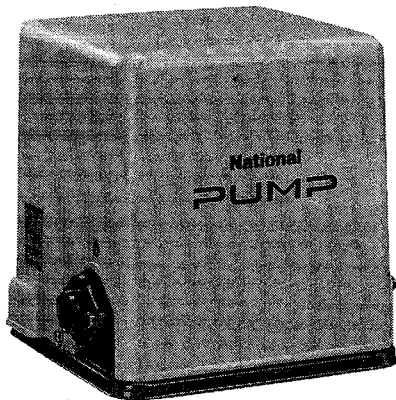
単相・100V用

品番 PG-303FS  
PG-403FS

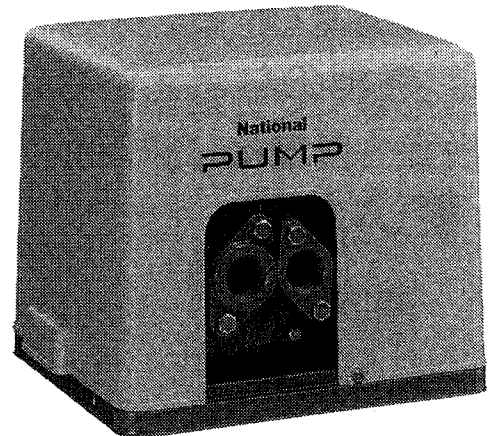
三相・200V用

品番 PG-403FSM

## 取扱説明書



浅井戸用 PG-133AS



深井戸用 PG-303FS

- 取り付けは販売店（工事店）にご依頼ください。
- この説明書と保証書をよくお読みのうえ、正しくお使いください。そのあと大切に保存し、必要なときお読みください。
- 保証書は必ず「お買い上げ日・販売店名」などの記入を確かめて、販売店からお受け取りください。
- 正しい設置および正しく使用されなかった場合の製品の故障および事故について、当社は責任を負いませんのであらかじめご了承ください。

保証書別添付

上手に使って上手に節電

このたびはナショナルコンパクトポンプをお買い上げ  
いただきまことにありがとうございました。

## もくじ

ページ

### はじめに

安全上のご注意 .....	3
正しくお使いいただくためのお願い .....	7
各部のなまえとはたらき .....	8

### 使いかた

使いかた .....	10
------------	----

### こんなときには



故障かな?と思ったときには .....	11
保証とアフターサービス .....	12
仕様 .....	14
便利メモ .....	裏表紙

# 安全上のご注意



必ずお守りください

お使いになる人や他の人への危害、財産への損害を未然に防止するため、必ずお守りいただくことを、次のように説明しています。

■表示内容を見逃して誤った使い方をしたときに生じる危害や損害の程度を、次の表示で区分し、説明しています。

 <b>警告</b>	この表示の欄は、「死亡または重傷などを負う可能性が想定される」内容です。
 <b>注意</b>	この表示の欄は、「傷害を負う可能性または物的損害のみが発生する可能性が想定される」内容です。

■お守りいただく内容の種類を、次の絵表示で区分し、説明しています。  
(下記は絵表示の一例です。)

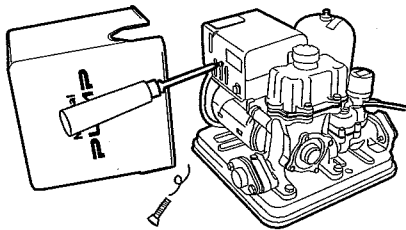
	このような絵表示は、してはいけない「禁止」内容です。
	このような絵表示は、必ず実行していただく「強制」内容です。

## 警告

絶対に分解したり、修理・改造はしないでください。



分解禁止



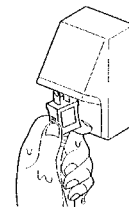
発火したり、異常動作をしてけがの原因になります。

●修理は販売店（工事店）にご相談ください。

ぬれた手で電源プラグを抜き差ししたり、漏電しゃ断器を操作しないでください。



禁止

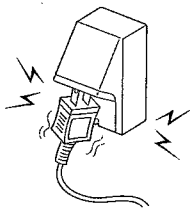


感電の原因になります。

電源プラグの差し込みがゆるいときは使用しないでください。



禁止



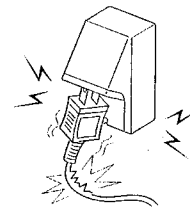
火災・感電の原因になります。

●修理は販売店（工事店）にご相談ください。

電源コードや電源プラグが傷んだまま使用しないでください。



禁止



火災・感電の原因になります。

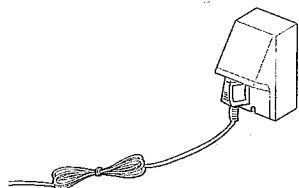
●修理は販売店（工事店）にご相談ください。

## 警告

電源コードを傷つけたり、また無理な力をかけたり、たばねたりしないでください。



禁止

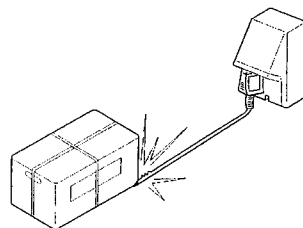


火災・感電の原因になります。

電源コードに重いものをのせたり、はさみ込んだり、加工したりしないでください。



禁止



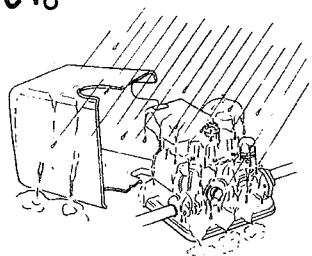
重いもの

電源コードが破損し、火災・感電の原因になります。

ポンプカバーをはずしたままにしないでください。



禁止



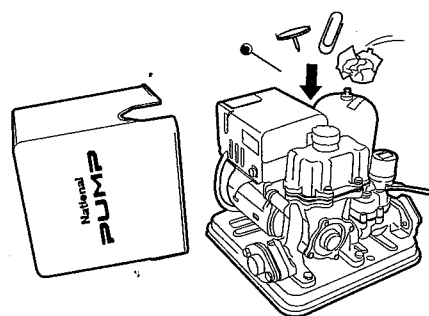
モーター内に雨水やほこりが入り、絶縁劣化などで感電や火災の原因になります。

- ポンプカバーは必ずネジで固定してご使用ください。

ポンプカバー内部に物を入れないでください。



禁止

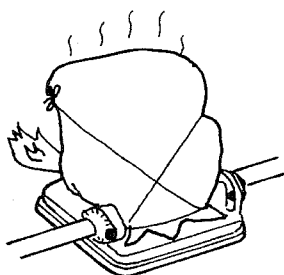


過熱による発火で火災の原因になります。

凍結防止のために、ポンプカバーやポンプカバー内のモーター部に毛布などをかぶせないでください。



禁止



過熱による発火で、火災の原因になります。

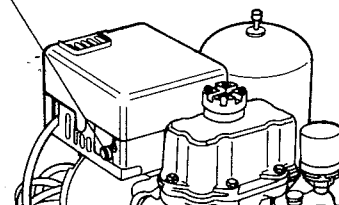
- 凍結防止については工事説明書の12ページをご参照ください。

モーター焼損防止器の赤ボタンをテープなどで固定しないでください。



禁止

モーター焼損防止器



故障時にモーターが過熱し、発火・火災の原因になります。

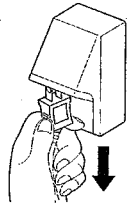
- モーター焼損防止器がひんぱんに作動する場合は、販売店（工事店）にご相談ください。

# 警告

お手入れ・点検のときは必ず電源プラグを抜くか、漏電しゃ断器を切ってください。



電源プラグを抜く

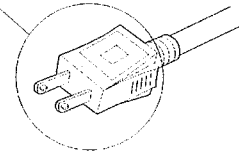


感電やけがの原因になります。

電源プラグの差し込み部分のほこりは取り除いてください。(電源プラグ付のみ)



差し込み部分



火災の原因になります。

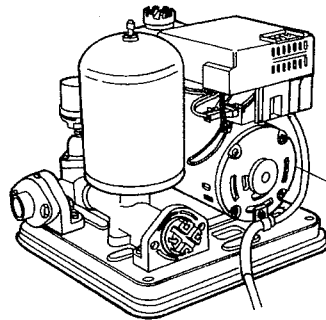
はじめに

# 注意

ポンプやモーターに触れないでください。



接触禁止



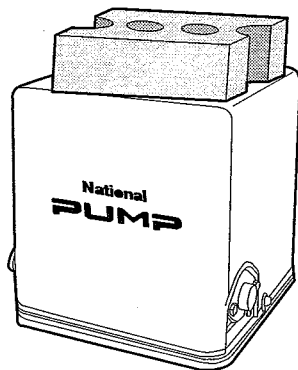
モーター

高温になっていますので、やけどをすることがあります。

本体の上に乗ったり、物を置いたりしないでください。



禁止

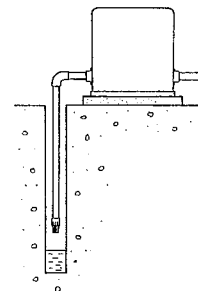


事故の原因になることがあります。

空運転（水が出ない状態での運転）は絶対にしないでください。



禁止



過熱による発火で、火災の原因になることがあります。

●水が出ない場合は、すぐに電源プラグを抜くか、漏電しゃ断器を切り販売店（工事店）に連絡してください。

# 安全上のご注意

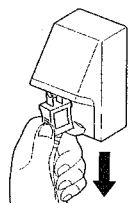
必ずお守りください

## ⚠ 注意

長期間使用しないときは、必ず電源プラグをコンセントから抜くか、漏電しゃ断器を切ってください。



電源プラグ  
を抜く



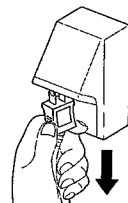
絶縁劣化による感電や、漏電による火災の原因になることがあります。

- 凍結の恐れがある場合は、ポンプの水抜きを販売店（工事店）にご相談ください。

動かなくなったり異常がある場合は、すぐに電源プラグをコンセントから抜くか、漏電しゃ断器を切ってください。



電源プラグ  
を抜く



感電や漏電・ショートなどによる火災の原因になることがあります。

- 修理・点検は販売店（工事店）にご相談ください。

# 正しくお使いいただくためのお願い

3～4日間以上、水を使用されなかった場合は、じゃ口を開き、しばらく水を出してからご使用ください。（お風呂や雑用水としてご使用ください。）

- ポンプ部内の水がにごっていることがあります。

清水以外の液体（塩水・油・化学薬品など）には、絶対に使用しないでください。

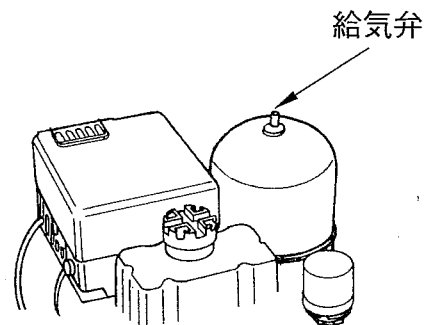
- 部品がいたみ、水漏れや故障の原因になることがあります。

40℃以上の温水には使用しないでください。

- ゴムパッキンなどが変形し、水漏れの原因になることがあります。

アキュムレータの給気弁キャップをはずしたり、給気弁にさわったりしないでください。

- アキュムレータ内の封入気体が抜けると、使用時に起動・停止をひんぱんにくり返すようになります。



## 設置に関して販売店（工事店）に必ず確認してください

屋内設置となる場合は、必ず水漏れ対策が行われていますか？

- 修理・点検時や万一の故障のときに水が漏れますと周囲や階下などが水びたしになり、大きな補償問題になることがあります。

アース線・漏電しゃ断器が取り付けられていますか？

- 故障や漏電のときに感電する恐れがあります。（アース線・漏電しゃ断器の取り付けは、法律で義務づけられています。）

アース線をガス管、水道管、電話線および避雷針に接続していませんか？

- 爆発・感電の原因になります。

本機および配管の凍結防止は行われていますか？

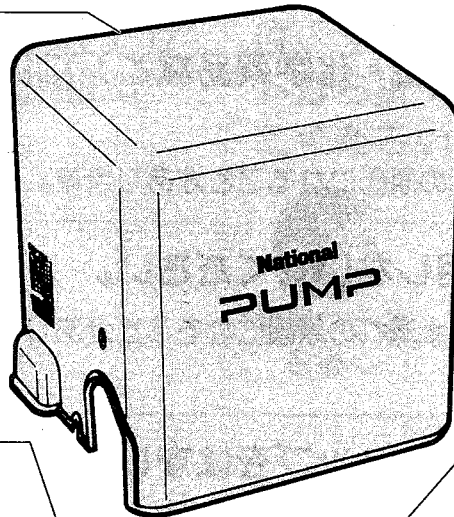
- 冬期は暖かい地方でも思いがけない寒波のためにポンプや配管が凍結し、破損することがあります。

# 各部のなまえとはたらき

## ■浅井戸用

モデル：PG-133AS

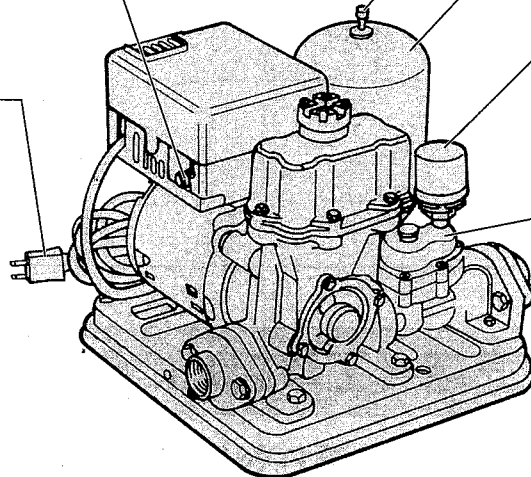
ポンプカバー



モーター焼損防止器

モーターに異常な電流が流れた際、自動的に作動し、モーターの焼損を防止します。

電源プラグ  
(単相用のみ)



給気弁キャップ

アキュムレータ

この中に圧力をたくわえます。

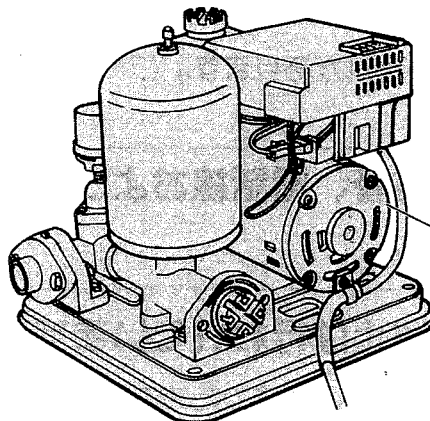
圧力センサー

ポンプ内の圧力を感知し、起動信号を制御部に送り、モーターを起動させます。

流量センサー

ポンプの揚水量を感知し、停止信号を制御部に送り、モーターを停止させます。

後面図



モーター

はじめに

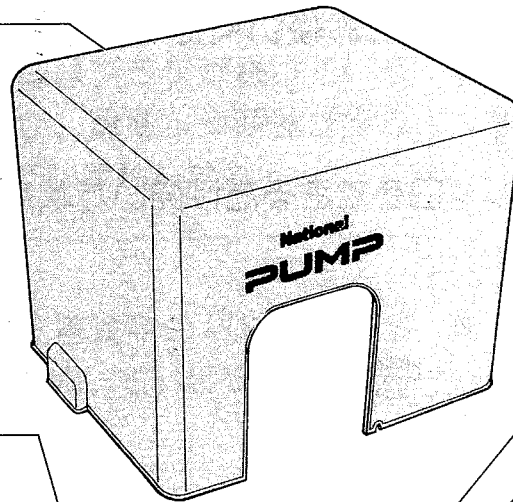


# 深井戸用

モデル : PG-303FS

はじめに

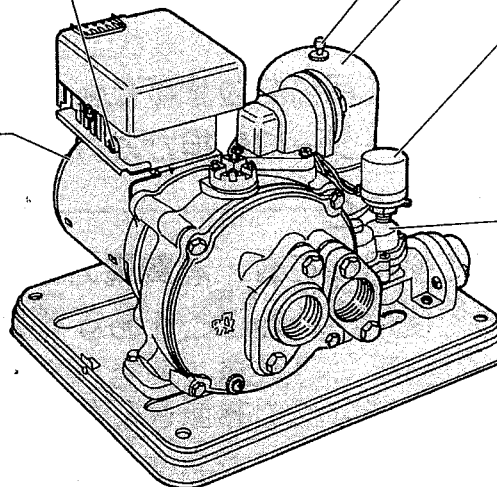
ポンプカバー



モーター焼損防止器

モーターに異常な電流が流れた際、自動的に作動し、モーターの焼損を防止します。

モーター



給気弁キャップ

アキュムレータ

この中に圧力をたくわえます。

圧力センサー

ポンプ内の圧力を感知し、起動信号を制御部に送り、モーターを起動させます。

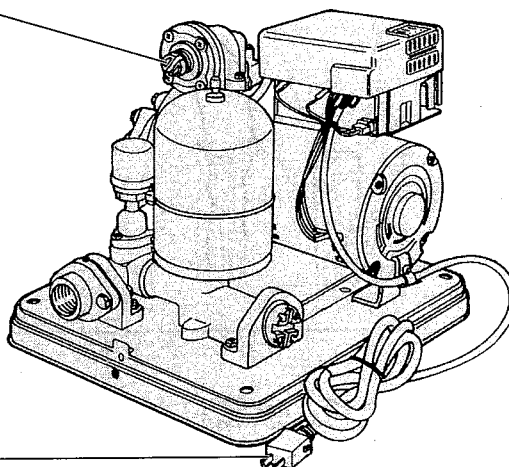
流量センサー

ポンプの揚水量を感知し、停止信号を制御部に送り、モーターを停止させます。

コントロールバルブ

ジェット部に送る水量を調節します。

後面図



電源プラグ  
(単相用のみ)

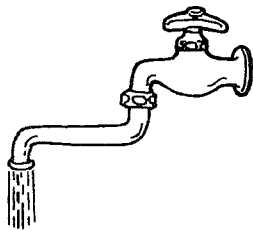
# 使いかた

試運転までは販売店（工事店）が責任をもって行いますので、ポンプの電源を入れておけば、じゃ口を開閉するだけで自動運転します。このポンプは、水の使用量に合わせて一定の圧力と水量で運転します。従ってご使用の際は、下記の点にご留意頂き上手にお使いください。

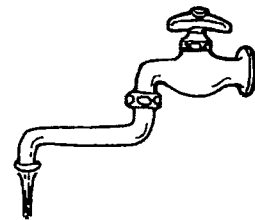
## 上手な使いかた

1. このポンプは、じゃ口をできるだけ開いた状態でご使用になりますと、より経済的です。

（良い例）



（悪い例）



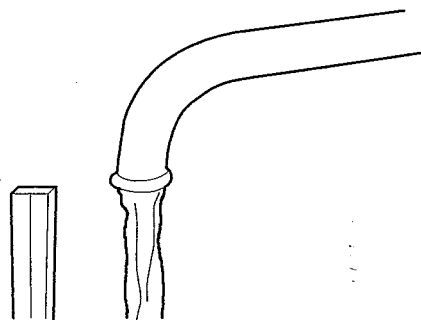
### ●浅井戸用をご使用の場合

じゃ口をしぼってご使用になりますと、ポンプ内の圧力が高くなり、その高くなった分だけモーターに負担がかかり、消費電力が増加します。

### ●深井戸用をご使用の場合

じゃ口をしぼって使用しても、消費電力は変わりませんので、できるだけ開いて短い時間で使用されることをおすすめします。

2. 瞬間湯沸かし型の給湯器などでお湯をご使用の際は、毎分3L（割りバシ2本分ほどの太さ）以上の水量でお使いになりますと、ポンプが一定の圧力で水を送るため、湯温の変動が少なく、快適にご使用いただけます。



## お願い

じゃ口の閉じかたが不完全で、水漏れがありますと、ポンプが起動・停止をくり返しますので、使用後はじゃ口を確実に閉じてください。

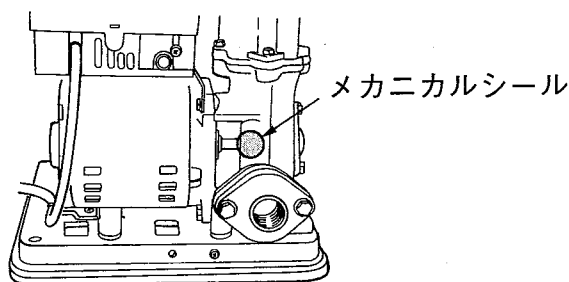
# 故障かな？と思ったときには

下記の表に従って調べていただき、なお異常のある場合は販売店（工事店）に連絡してください。

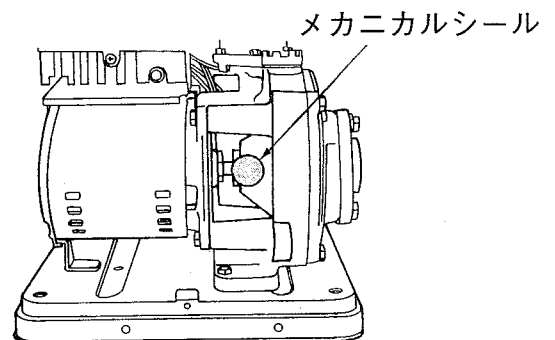
症 状	原 因	処 置
モーターが回らない	● 電源プラグが抜けているか、漏電しゃ断器が切れていませんか？	● 電源プラグまたは漏電しゃ断器を入れてください。
モーターは回るが水が出ない、または水量が少ない	● 配管途中のバルブは完全に開いていますか？	● バルブを完全に開いてください。
水を使用しないのに、ポンプが運転・停止する	● じゃ口より水が漏れていませんか？ ● メカニカルシールが摩耗して水が漏れていませんか？	● じゃ口を完全に閉じてください。 ● 下記の「メカニカルシールについて」をご参照ください。

## ■メカニカルシール（モーター部とポンプ部間の軸封部品）について

メカニカルシールは長年使用されますと摩耗し、下図のところから水漏れが発生しますので、販売店に交換をご依頼ください。  
（寿命は水質や使用時間などで異なります。）



〔浅井戸用〕



〔深井戸用〕

# 保証とアフターサービス

## よくお読みください

修理・お取り扱い・お手入れなどのご相談は…  
まずお買い上げの販売店へお申し付けください。

転居や贈答品などでお困りの場合は…

- 修理は、サービス会社・販売会社の「修理相談窓口」へ！
- その他のお問い合わせは、「お客様相談センター」へ！

### ■保証書（別添付）

必ず、お買い上げの販売店から「お買い上げ日・販売店名」などの記入をお確かめのうえ受け取り、よくお読みのあと、保存してください。

保証期間—お買い上げ日から1年間

### ■修理を依頼される時

11ページの「故障かな？と思ったときには」に従ってご確認のあと、直らないときには、まず電源プラグを抜くか漏電しゃ断器を切って、お買い上げの販売店へご連絡ください。

- 保証期間中は  
保証書の規定に従って、出張修理をさせていただきます。
- 保証期間が過ぎているときは  
修理すれば使用できる製品については、ご希望により有料で修理させていただきます。  
ただし、補修用性能部品の最低保有期間は、製造打ち切り後8年です。（この期間は通商産業省の指導によるものです。）  
注）性能部品とは、その製品の機能を維持するために必要な部品です。
- 転居される時は  
転居に伴い電源周波数（東日本<sup>ヘルツ</sup>50Hz、西日本<sup>ヘルツ</sup>60Hz）が変わりますと、所定の性能が得られなかったり、故障の原因になりますので、お買い上げの販売店にご相談ください。

## お客様ご相談センター

☎ 0120-878-365

フリーダイヤル（料金無料）

年中無休／受付9時～20時

## International Customer Care Center 海外ご相談センター

Consultation about products of specifications (export models, overseas production models and tourist models)  
海外仕様商品（輸出商品・海外生産品・ツーリスト製品）についてのご相談は…

TOKYO ☎ (03)3256-5444

AKIHABARA 秋葉原  
1-8-1 Sotokanda Chiyoda-ku Tokyo

OSAKA ☎ (06)645-8787

NIPPOMBASHI 日本橋  
4-10-2 Nippombashi Naniwa-ku Osaka

所在地、電話番号が変更になることがありますので、あらかじめご了承ください。

0696

# 修 理 ご 相 談 窓 口

## 北 海 道 地 区

札幌 ☎ (011)894-1251  
札幌市厚別区厚別南  
2丁目17-7

旭川 ☎ (0166)31-6151  
旭川市2条通2丁目  
左1号

帯広 ☎ (0155)33-8477  
帯広市西19条南1丁  
目7-11

函館 ☎ (0138)53-7107  
函館市山の手1丁目  
1-15

## 東 北 地 区

青森 ☎ (0177)39-9712  
青森市大字八ッ役字  
矢作1-37

秋田 ☎ (0188)26-1600  
秋田市御所野湯本  
2丁目1-2

岩手 ☎ (0196)39-5120  
盛岡市羽場13地割  
30-3

宮城 ☎ (022)375-2512  
仙台市泉区市名坂  
字清水端59-2

山形 ☎ (0236)41-8100  
山形市流通センター  
3丁目12-2

福島 ☎ (0243)34-1309  
福島県安達郡本宮町  
字南/内65

## 首 都 圏 地 区

栃木 ☎ (028)632-8450  
宇都宮市中央1丁目  
8-13

群馬 ☎ (0273)52-1217  
高崎市秋原町沖中  
205-18

両毛 ☎ (0276)25-6870  
大田市東新町244-1

水戸 ☎ (029)225-0119  
水戸市柳河町309-2

つくば ☎ (0298)55-7860  
つくば市梅園2丁目  
1-13

埼玉 ☎ (048)728-8960  
桶川市赤堀2丁目4-2

千葉 ☎ (043)251-3537  
千葉市稲毛区園生町  
369-1

船橋 ☎ (0473)34-5111  
船橋市本中山6丁目  
11-7

柏 ☎ (0471)63-8905  
柏市北柏1丁目7-6

東京 ☎ (03)5477-9780  
東京都世田谷区経堂  
5丁目26-8

山梨 ☎ (0552)22-5171  
甲府市下飯田2丁目  
1-27

榛川 ☎ (045)847-9720  
横浜市港南区日野  
5丁目3-16

新潟 ☎ (025)286-0171  
新潟市東明1丁目  
8-14

佐渡 ☎ (0259)23-2898  
両津市秋津字境  
108-1

長岡 ☎ (0258)28-2111  
長岡市寺島町308-12

上越 ☎ (0255)44-6871  
上越市大字藤野新田  
字大割353-3

## 中 部 地 区

石川 ☎ (0762)94-2683  
石川県石川郡  
野々市町稲荷3丁目80

富山 ☎ (0764)32-8705  
富山市寺島1298

福井 ☎ (0776)54-5606  
福井市開発4丁目112

長野 ☎ (0263)58-0073  
松本市大字笹賀  
7600-7

静岡 ☎ (054)287-9000  
静岡市西島765

愛知 ☎ (052)614-3136  
名古屋市南区  
西又兵衛町3-48

岐阜 ☎ (058)323-6010  
岐阜県本巣郡北方町  
高屋太子2丁目30

高山 ☎ (0577)33-0613  
高山市花岡町  
3丁目82

三重 ☎ (0592)55-1380  
久居市森町字北谷  
1920-3

## 近 畿 地 区

滋賀 ☎ (0775)82-5021  
守山市勝部町260

京都 ☎ (075)672-9636  
京都市南区  
上烏羽石橋町20-1

大阪 ☎ (06)359-6225  
大阪市北区本庄西  
1丁目1-7

奈良 ☎ (07435)9-2770  
大和郡山市椎木町  
404-2

和歌山 ☎ (0734)75-1311  
和歌山市中島499-1

兵庫 ☎ (078)272-6645  
神戸市中央区  
琴ノ緒町3丁目2-6

## 中 国 地 区

鳥取 ☎ (0857)26-9695  
鳥取市安長295-1

米子 ☎ (0859)34-2129  
米子市米原4丁目  
2-33

松江 ☎ (0852)23-1128  
松江市西津田2丁目  
10-19

出雲 ☎ (0853)21-3133  
出雲市渡橋町416

浜田 ☎ (0855)22-6629  
浜田市下府町  
327-93

岡山 ☎ (086)292-1162  
岡山県窪郡早島町  
矢尾807

広島 ☎ (082)295-5011  
広島市西区南観音  
8丁目13-20

山口 ☎ (0839)89-4445  
山口市大字佐山  
1120-1

## 四 国 地 区

香川 ☎ (0878)74-6200  
香川県綾歌郡  
国分寺町新名663-1

徳島 ☎ (0886)98-1125  
徳島県板野郡北島町  
鯛浜字かや108

高知 ☎ (0888)66-3142  
南国市岡豊町中島  
331-1

愛媛 ☎ (089)971-2144  
松山市土居田町  
750-2

## 九 州 地 区

福岡 ☎ (092)593-9036  
春日市春日公園  
3丁目48

佐賀 ☎ (0952)26-9151  
佐賀市本庄町  
大字本庄896-2

長崎 ☎ (0958)30-1658  
長崎市東町1949-1

大分 ☎ (0975)56-3815  
大分市萩原4丁目  
8-35

宮崎 ☎ (0985)85-6530  
宮崎県宮崎郡清武町  
下加納366-2

熊本 ☎ (096)367-6067  
熊本市健軍本町12-3

天草 ☎ (0969)22-3125  
本渡市港町18-11

鹿児島 ☎ (099)250-5657  
鹿児島市与次郎1丁目  
7-36

大島 ☎ (0997)53-5101  
名瀬市矢之脇町  
10-15

## 沖 縄 地 区

沖縄 ☎ (098)877-1207  
浦添市城間4丁目23-11

こ  
ん  
な  
と  
き  
に  
は

# 仕様

## ■浅井戸用

項目		品番	PG-133AS	PG-203AS	PG-203ASM	PG-403AS	PG-403ASM	PG-753AS									
ポンプ	形式		ウエスコ形・自吸式														
	能力	吸上げ高さ	m														
		押上げ高さ	m			7				12				16			
揚水量 (全揚程12m時)	L/min	23			31				50				64				
電源	V	单相・100				三相・200				单相・100				三相・200			
電動機形式		单相コンデンサ誘導電動機				三相誘導電動機				单相コンデンサ誘導電動機				三相誘導電動機			
定格出力	W	125			200				400				750				
定格周波数	Hz	50	60	50	60	50	60	50	60	50	60	50	60	50	60		
定格消費電力	W	320	360	490		490		770	810	760	790	1,100	1,150				
定格電流	A	3.4	3.7	5.3	5.0	1.8	1.7	7.9	8.1	2.6	2.7	3.9	3.9				
配管径	吸込側	20A (3/4 B)			25A (1 B)				30A (1 1/4 B)								
	吐出側	20A (3/4 B)			25A (1 B)												
外形寸法 (幅×奥行×高さ)	mm	315×295×300			320×295×300				352×295×300								
製品質量	kg	14			15				22				23				
ポンプ起動時の圧力	kPa (kgf/cm <sup>2</sup> )	80 { 0.8 }			140 { 1.4 }				180 { 1.8 }								
ポンプ停止時の流量	L/min	3															
付属品		ストレーナ															


単位は国際単位系を採用、{ }内数値は従来単位で表したものです。

# ■深井戸用

項目			品番			PG-303FS			PG-403FS				PG-403FSM			
ポンプ	形式		遠心ポンプ													
	能力	最大押し上げ高さ	m	12			16				16					
		吸上げ高さ	m	12	18	24	12	18	24	30	12	18	24	30		
		押し上げ高さ	m	10			11				11					
		揚水量	L/min	35	23	13	44	28.5	18.5	10.5	44	28.5	18.5	10.5		
	使用ジェット品番		P-4B-12PJ	P-4B-24PJ	P-4B-12DJA	P-4B-24DJA	P-4B-35DJA	P-4B-12DJA	P-4B-24DJA	P-4B-35DJA						
電源		V	単相・100						三相・200							
電動機形式			単相コンデンサ誘導電動機						三相誘導電動機							
定格出力		W	300			400										
定格周波数		Hz	50	60	50	60	50	60	50	60						
定格消費電力		W	630	605	790				750							
定格電流		A	6.6	6.4	8.1	7.9	2.5									
配管径	吸込側		30A (1 ¼ B)													
	吐出側		25A (1 B)													
	圧力側		30A (1 ¼ B)													
外形寸法 (幅×奥行×高さ)		mm	408×358×341													
製品質量		kg	25													
ポンプ起動時の圧力		kPa {kgf/cm <sup>2</sup> }	140 { 1.4 }				180 { 1.8 }									
ポンプ停止時の流量		L/min	3													

単位は国際単位系を採用、{ } 内数値は従来単位で表したものです。

こんなときには

愛情点検	長年ご使用のポンプの点検を！		
	<p>こんな症状は ありませんか</p>	<ul style="list-style-type: none"> <li>● モーターが止まらない</li> <li>● 水漏れしている</li> <li>● その他の異常や故障がある</li> </ul>	<p>以上のような症状の時は使用を中止し、故障や事故の防止のため必ず販売店に点検をご相談ください。</p>

便利メモ（おぼえのため記入されると便利です。）

お買い上げ日	年 月 日	品番	PG-
販売店名			
お客様 ご相談窓口			

**松下電器産業株式会社**  
**九州松下電器株式会社** ポンプ・給水システム事業部  
 〒812 福岡市博多区美野島4丁目1番62号