

# MITSUBISHI

## 三菱家庭ポンプ

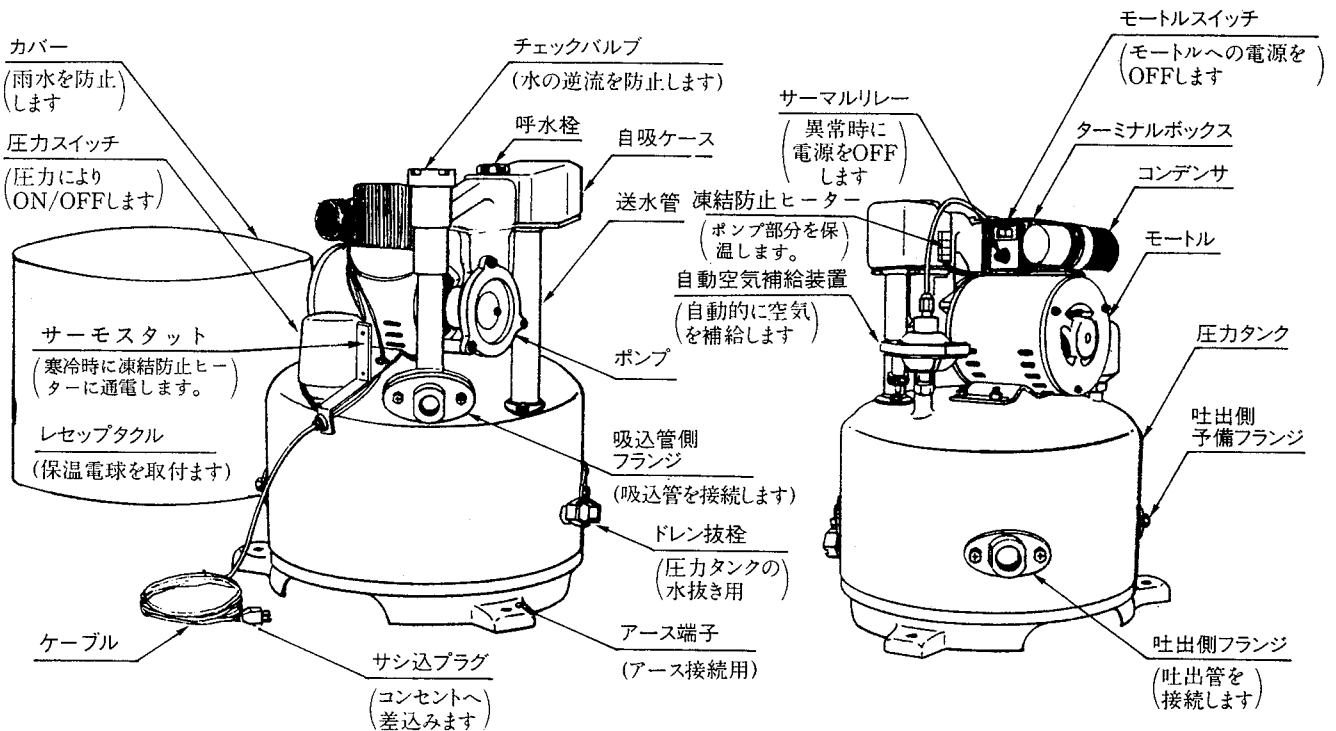
WP-R形 〈浅井戸用自動式〉

WP-RS形 〈水道加圧装置用自動式〉

## 取扱説明書・据付説明書

このたびは三菱家庭ポンプをお買いあげいただきまして、まことにありがとうございました。  
ご使用前にこの取扱説明書・据付説明書をよくお読みになり正しくお使いください。  
お読みになった後は大切に保存してください。

### 各部のなまえとはたらき



#### ご注意

WP-R形とWP-RS形は吐出側フランジと吐出側予備フランジの取り付け位置が異なります。

付属品 (WP-RS形のみ)

エルボソケット

付属品 (WP-R形のみ)

ストレーナ (吸込側の先端に取付ます)  
調整スプリング (吸上高さが3mより浅い時に使用します)

#### ご注意

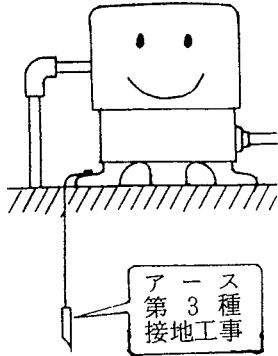
WP-RS形はポンプアップ専用ですので井戸用としてはご使用できません。

# 取扱説明書

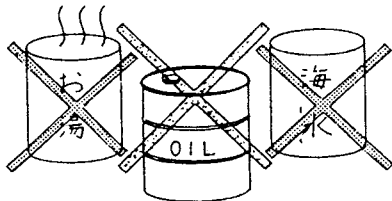
## 特に注意していただきたいこと

1. 万一の感電事故防止のために必ずアースと漏電しゃ断器を取りつけてください。

〔アース線はガス管に取りつけないでください。〕  
〔法律で禁止されています。〕

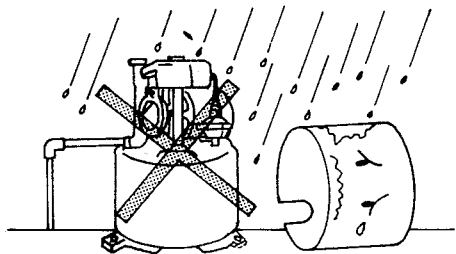


2. 40℃以上の温水や、清水以外の液体（海水・油・化学薬品など）には使用しないでください。



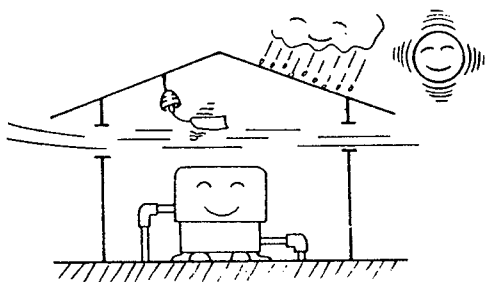
3. ポンプカバーは必ずかぶせてください。

（電気部品に雨や水がかかると絶縁が悪くなります。）



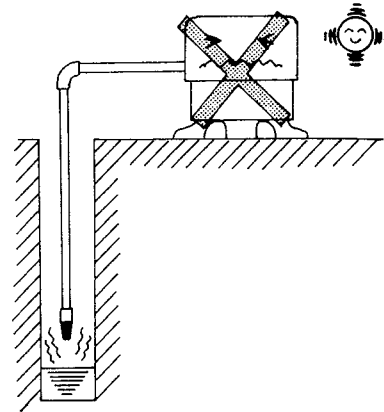
4. 風雨や直射日光の当たらない場所に据付けてください。

〔屋外に据付けられるときにはポンプ小屋も同時に据付けられることをおすすめします。凍結すると部品が割れることがあります。また暖かくなりましたら通風がよいようにしてください。〕



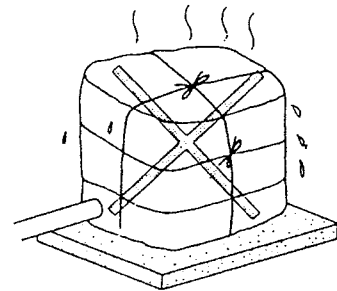
5. 空運転（水がない状態）での運転は絶対さけてください。

（部品がいたみ、水漏れや故障の原因となります。）



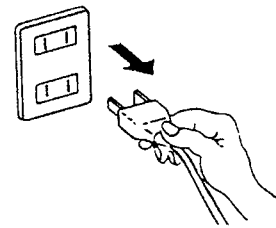
6. 凍結保護等のために毛布や布切れなどをかぶせることは絶対にさけてください。

（火災の原因になりますので絶対にさけてください。）



7. ポンプの点検、修理をされる場合は必ず電源を切ってから行なってください。

（感電や不意の回転による危険を防止します。）

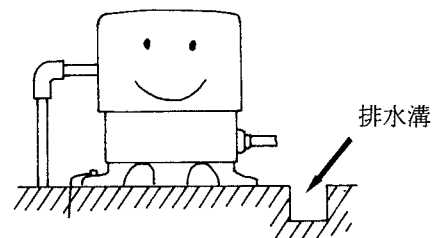


8. 圧力スイッチの設定圧力の調整は絶対にしないでください。

（ポンプの故障の原因になります。）

9. ポンプを屋内や2階以上に設置される場合には、排水が十分に出来るようにしてください。

〔修理、点検時や万一の故障の際に水が出ますと、周囲や階下が水びたしになります。〕



# 特に注意していただきたい

## 防寒対策

1. このポンプには、外気温が3℃近くになると自動的にポンプ部を保温するヒーターがついています。

ヒーターは、11℃近くになると自動的に切れます。

(ヒーターへ通電時は高温になっていますので手をふれないでください。)

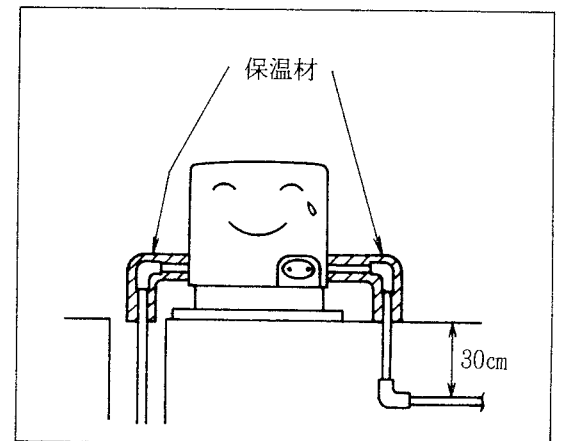
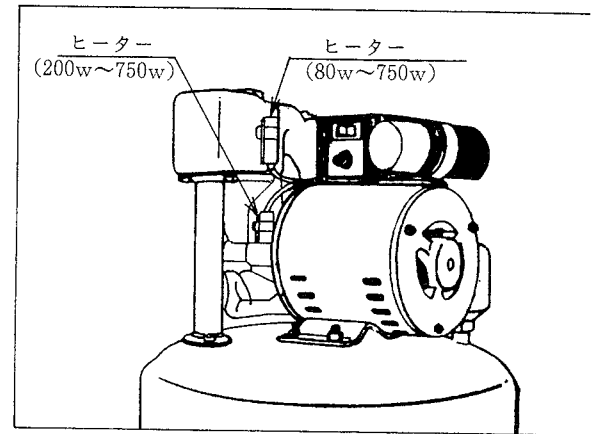
電源を切ると保温ヒーターに通電できませんので水抜きをしない限り電源を切らないでください。

2. 風当りの強い場所や特に寒い(無風時で-10℃以下)地方では、この保温ヒーターのみでは、効果がありませんので、防寒されたポンプ小屋を作ってその中に据付けてください。この場合夏期温度の高いとき、通風がよいよう設備してください。

また、長期間使用しないときは、電源を切ってからポンプや配管内の水を抜いてください。水抜きは「水抜き方法」をごらんください。

3. 配管の露出部はフェルト等をまいて、又横引き配管は地中に埋めて保温してください。埋める深さは各地で異なりますが、東京地方で約30cmといわれています。

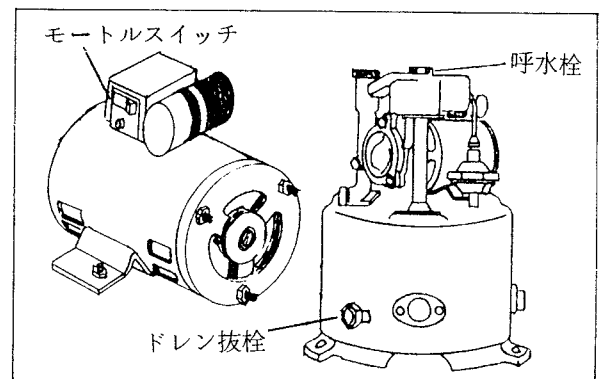
4. 凍結保護等のために毛布や布切れなどをかぶせることは火災の原因になりますので絶対にさけてください。



## 水抜き方法

凍結防止、修理点検やタンク内の空気を補給するときは次の順序で水抜きを行ってください。

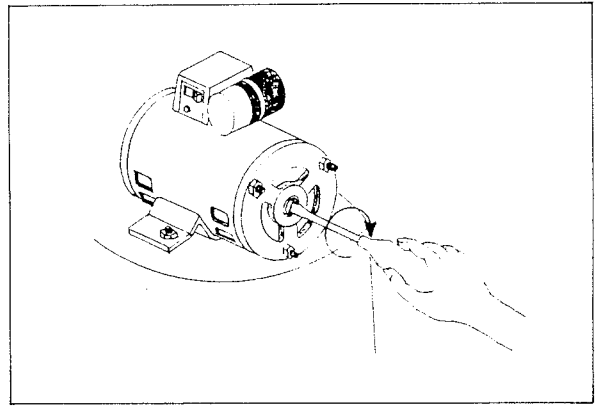
1. モートルスイッチまたは電源を切ります。
2. ポンプに一番近い蛇口を開き水を出します。
3. ポンプカバーをはずし呼水栓をはずします。
4. タンクのドレン抜栓をはずしてタンク内の水を出します。
5. 水が全部出したらドレン抜栓を取り付け、呼水をして運転します。



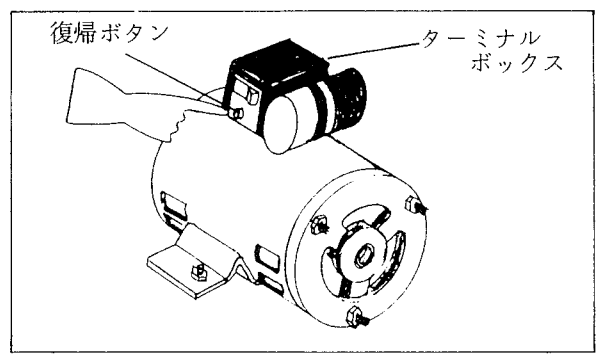
# と・防寒対策・修理を依頼される前に

## 修理を依頼される前に

このポンプには、二重安全保護として過電流が流れたときに作動するサーマルリレー（モートル焼損保護装置）と、カラ運転等で異常にポンプの温度が上昇した場合に作動するモートル過熱防止装置（クリックソン又はサーモスタット）を組込んでおります。（但し、三相電源ポンプ除く）



- サーマルリレーが作動してボタンが飛び出したら**  
 ターミナルボックスにサーマルリレーが付いています。サーマルリレーが作動したときは、電源を切り電源電圧の状態やモートルの回転チェックを行なってください。モートル後部の軸端よりマイナスのドライバーで回して、もし回転が重いか回らないときはポンプに故障があるためですから販売店にご連絡ください。回転が軽いときはサーマルリレーの復帰ボタンを押しますとポンプは再び正常運転にはいります。



### 注意

サーマルリレーが切れポンプの運転が停止してもすぐにボタンを押さず故障原因を取り除いてから復帰ボタンを押すようにしてください。（復帰ボタンを押しつつけて運転することは絶対にさけてください。）

- モートル過熱防止装置（クリックソン又はサーモスタット）が作動していると考えられる場合**  
 これはモートルの温度が異常に上昇すると作動し温度が下がると自動的に復帰します。作動している場合は電源を切って販売店にご連絡ください。

## 仕 様

項目	形名	WP 85R-1	WP 105R-1	WP 155R-1	WP 205R-1	WP 255R-1	WP 3205R-1	WP 405R-2	WP 3405R-2	WP 3755R-2	WP 155RS-1	WP 205RS-1	WP 305RS-1	
		86R-1	106R-1	156R-1	206R-1	256R-1	3206R-1	406R-2	3406R-2	3756R-2	156RS-1	206RS-1	306RS-1	
ボ ン プ	吸上高さ	m	8	8	8	8	8	8	8	8	1	1	1	
	押上高さ	m	4	6	8	12	12	12	16	16	16	16	18	
	名板表示揚水量	ℓ/min	13	16	21	24	31	24	38	38	64	18	21.5	27
プ	圧力スイッチ作動圧力	kgf/cm <sup>2</sup>	開路 1.0 閉路 0.5	1.4 0.7	1.8 0.9	2.4 1.4	2.4 1.4	2.4 1.4	2.8 1.8	2.8 1.8	2.8 1.8	2.8 1.8	2.8 2.0	
	吸込管	mm(φ)	20 (3/4)	20 (3/4)	20 (3/4)	25(1)	25(1)	25(1)	30 (1 1/4)	30 (1 1/4)	30 (1 1/4)	20 (3/4)	25(1)	25(1)
	吐出管	mm(φ)	20 (3/4)	20 (3/4)	20 (3/4)	25(1)	25(1)	25(1)	25(1)	25(1)	25(1)	20 (3/4)	25(1)	25(1)
モ ー ト ル	種類		単相コンデンサ電動機				三相誘導電動機	単相コンデンサ電動機	三相誘導電動機		単相コンデンサ電動機			
	電圧	V	100	100	100	100	100	200	100	200	200	100	100	100
	周波数	Hz	50/60	50/60	50/60	50/60	50/60	50/60	50/60	50/60	50/60	50/60	50/60	50/60
	出力	W	80	100	150	200	250	200	400	400	750	150	200	300
製品重量	kgf	16	18.5	19	29.5	30.5	29	40	37	39	19	29.5	30.5	

注) (φ)マーク品は日本工業規格認定品です。  
 名板表示揚水量は全揚程12mのときの揚水量です。  
 但し、RS形については吸上高さと押上高さの和の全揚程時の揚水量です。

## 故障と手当

ご使用中に異常が生じたときはお使いになるのをやめ電源を切って下表により故障内容をチェックして販売店・工事店またはサービスセンターへご相談ください。このときポンプの形名をお忘れなくお知らせください。

(据付修理は専門工事が必要ですから販売店・工事店へ依頼しお客様自身では行なわないでください。)

故障内容	原因	点検または処置
ポンプが回らずなり音がしない	ブレーカーが作動している	ブレーカーのレバーを元にもどしてください。
	プラグの差し込み不完全	確実に差し込んでください。(単相用)
	電源ケーブルの断線	販売店・工事店へ修理を依頼ください。
	モートルスイッチが「切」になっている	スイッチを「入」にしてください。(単相用)
	圧力スイッチの故障	販売店・工事店へ修理を依頼ください。
	モートルの故障	
	サーマルリレーが作動している	「修理を依頼される前に」を参照してください。
モートル過熱防止装置が作動している		
ポンプが回らずなり音がする	電圧が低い	販売店・工事店へ修理を依頼ください。
	モートルの故障	
	ポンプ部分に異物がかみ込んでいる	
	圧力スイッチの故障	
ポンプは回るが自吸しない	呼び水が不足している	スイッチを切り再び呼び水してください。
	モートルが逆回転している	販売店・工事店へ修理を依頼ください。
ポンプは回るが揚水しない	ストレーナが水面より露出している	
	吸水管より空気を吸い込む	
	メカニカルシールより空気を吸い込む	
	自動空気補給装置の故障	
	チェックバルブの故障	
ポンプが回り続けて止まらない	圧力スイッチの故障	
	電圧が低い	
	給水栓・配管より漏水	
水を使用しないのにポンプが運転する	給水栓・配管より漏水	
	チェックバルブから漏水	
わずかの水の使用にポンプがすぐ作動する	タンク内の空気がなくなる	「水抜き方法」を参照して空気を補給してください。
	自動空気補給装置の故障	販売店・工事店へ修理を依頼ください。

## アフターサービス

- この商品には保証書を別途、添付しております。

保証書は販売店・工事店がお渡しいたしますから、所定事項の記入および記載内容をご確認いただき、大切に保存してください。保証期間中の修理のときにはご提示ください。

- 保証期間はご購入日より1年間です。

保証書の記載内容によりご購入販売店が修理いたします。その他詳細は保証書をご覧ください。

- 保証期間経過後の修理については販売店・工事店にご相談ください。

修理によって機能が維持できる場合はお客さまのご要望により有料修理いたします。

### 補修用性能部品について

- 家庭ポンプの補修用性能部品の最低保有期間は製造打切後8年間です。この期間は通商産業省の指導によるものです。性能部品とはその製品の機能を維持するために必要な部品です。

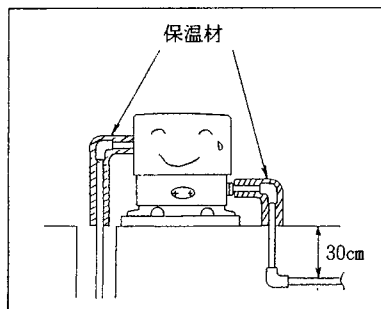
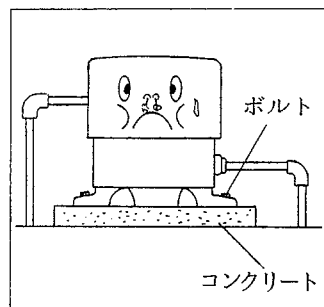
# 据付説明書

## 据付工事の前に

1. 電源をご確認ください。
  - ①使用するポンプの電源と合っているかどうか確認してください。  
単相用……単相100v      三相用……三相200v
  - ②周波数は50Hzまたは60Hzのいずれか専用ですから確認してください。
2. 据付場所の選定
  - ①点検、修理のしやすい場所をお選びください。
  - ②なるべく、井戸の真上か井戸に近いところに据付けてください。
3. 回転確認  
ハネ車が固着する場合がありますので据付前に電源を入れないで、モートルの反負荷側より軸をマイナスインバーで回してください。

## 据付けと配管工事

1. ポンプの据付けは水平に設置し、動くことがないようにタンク足をボルトで固定してください。基礎はコンクリートで作ることをお勧めします。
2. 配管は、硬質塩化ビニル管、亜鉛引ガス管またはポリエチレン管をご使用ください。  
配管径はフランジ径と同じ太さの管径をご使用ください。
3. 配管は凍結防止のためなるべく地下に埋設してください。またできるだけ曲り箇所も少なくして流水の抵抗を少なくしてください。地上に露出している配管にはフェルトなど保温材を巻いてください。
4. 吐出口は、3方向にありますのでご希望の方向へフランジを接続し、使用しない吐出口は必ず吐出側予備フランジでふさいでください。



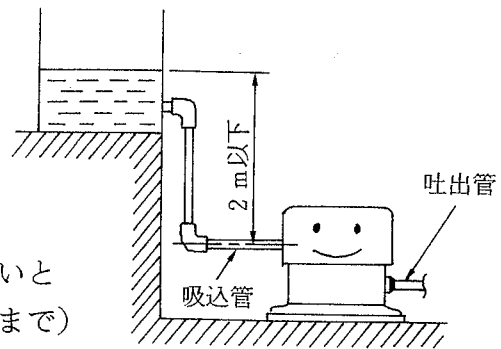
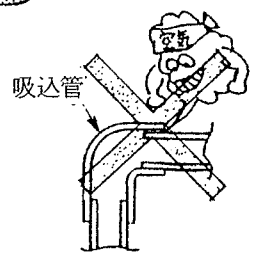
## 防寒対策

冬期にはポンプや配管内の水が凍結し、ポンプ・配管等を破損することがありますので、防寒対策を必ず行なってください。

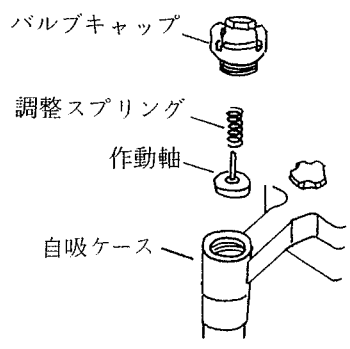
1. 配管の保温  
横引き配管は地中に埋め、地上の露出部分には保温材を巻いてください。
2. ポンプの保温  
屋外に据付けるときはポンプ小屋を作ってください。小屋は夏の換気もできるようにしてください。

据 付 ・ 配 管 上 の ご 注 意

1. 配管の継目は、絶対に水漏れのないように確実に行ってください。とくに吸込管に漏れがあると空気を吸い込んで揚水不能となります。
2. 吸水面がポンプより高くなる時（押込揚程のとき）は2 m以下にしてください。
3. 吸上高さが、3 mより浅いとき、または押込揚程（2 mまで）のときは必ず付属の調整スプリングをチェックバルブ部分に取付けてください。  
スプリングを使用しないと、空気補給が不十分となりポンプがひんぱんに起動・停止します。

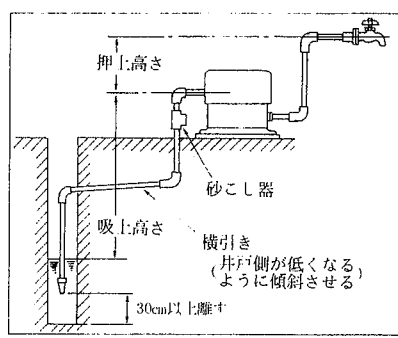


なお、RS形については、水道加圧装置専用のため工場出荷時に取付けています。

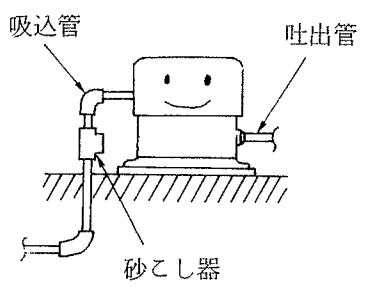


4. やむをえず井戸から離して据付ける場合井戸からポンプまでの横引きの距離は吸上げ高さによって制限されます。

実 吸 上 高 さ m	横引きできる長さ (m)			
	WP- 85/86R-1 105/106R-1 155/156R-1 155/156RS-1	WP- 205/206R-1 205/206RS-1 255/256R-1 305/306RS-1 3205/3206R-1	WP- 405R-2 406R-2 3405R-2 3406R-2	WP- 3755R-2 3756R-2
	20 (3/4)	25 (1)	30 (1 1/4)	
8		2	2	2
7		13	17	12
6		24	32	22
5		35	47	32
4		46	62	42



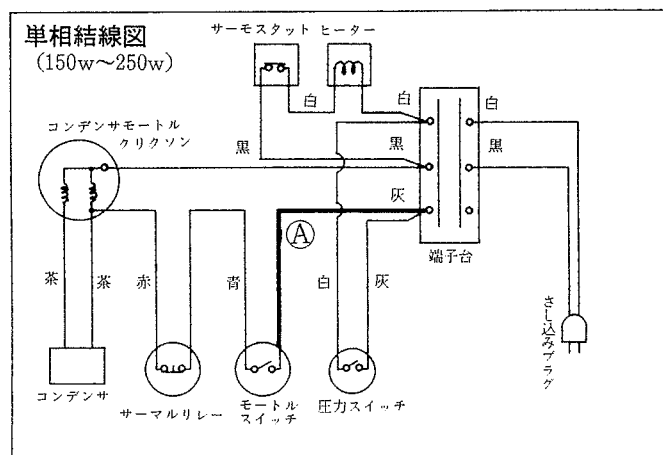
5. 砂の多い井戸に据付けるときはあらかじめ他のポンプで砂ざらえを充分に行ない、砂こし器をポンプの吸込側に取り付けてください。  
ポンプ内に砂が入り砂かみによる回転不能やハネ車・メカニカルシールなどの寿命を短くします。



# 配管・配線工事方法（工事）

## 配線工事

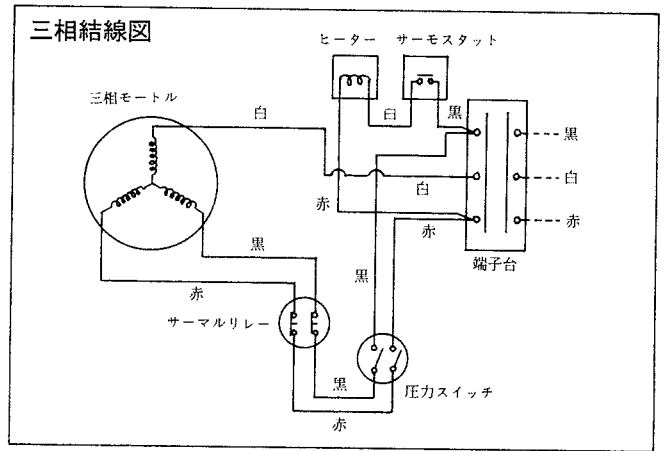
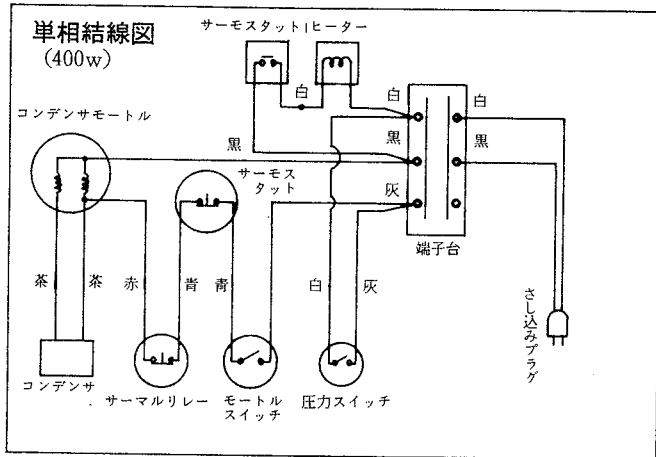
1. 配線工事は電気設備基準や電力会社の内線規定にしたがって、安全確実に工事を行なってください。
2. 電源コンセント（単相100v）や配線は専用でお使いください。
3. アース工事及び漏電しゃ断器を取りつけてください。
4. 単相用ポンプの場合  
単相用ポンプは、普通の100vの電灯線から使用できます。電源ケーブルのさし込みプラグをコンセントに差込んでください。  
なお、RS形については、水道加圧装置専用のためモートルスイッチと端子台間の結線をしておりません。別途販売の受水槽と組合せ水道加圧装置としてご使用の時断水リレーをこの間に結線してください。（下図中①の結線）
5. 三相用ポンプの場合  
三相用ポンプは200v動力線を使用します。電源電線は付属されていませんので次のように結線してください。
  - ①電源電線は耐熱ビニルキャブタイヤケーブル（0.75mm<sup>2</sup>）を使用してください。
  - ②ポンプとの接続は、モートル上部の端子台に右図のように黒、白、赤の順に電源ケーブルを確実に接続してください。（接続端子ネジが緩むと異常発熱し発火する恐れがあります）
  - ③電源側には3相3極ナイフスイッチを設けこれに電源ケーブルを接続してください。
  - ④結線は、モートル回転方向がポンプケーシングカバーの矢印方向（ポンプ側より見て反時計方向）になるように行なってください。もし逆回転させると揚水しません。回転方向を反対にするには3本のうち2本の結線を入れ替えれば正常な回転になります。
6. 配線工事が完了したら電源を入れる前に絶縁抵抗を確認ください。据付初期10MΩ以上一般的には1MΩ以上あれば正常です。



RS形は①の個所に断水リレーを結線してください。

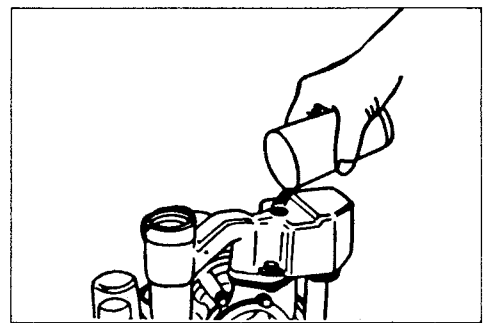


# 手にお願ひ)



## 運 転 方 法

1. ポンプに一番近い蛇口を開けてください。
2. 呼水栓をはずしポンプ部分に呼び水をしてください。  
注水量は右表の通りです。
3. 呼水栓をもと通りに確実に締めてください。
4. 電源を入れるとポンプが運転を始め、運転開始後数分間で揚水します。
5. 揚水しないときは、呼び水が不足している場合がありますから電源を切って再び呼水をしてください。
6. 揚水後蛇口を開閉しポンプの起動・停止の状態や漏水がないか確認してください。



### 注水量

WP-	85/86 R-1	) 約 220cc
	105/106 R-1	
	155/156 R-1	
	155/156 RS-1	
WP-	205/206 R-1	) 約 390cc
	205/206 RS-1	
	255/256 R-1	
	305/306 RS-1	
	3205/3206 R-1	
WP-	405/406 R-2	) 約 650cc
	3405/3406 R-2	
	3755/3756 R-2	

ご不審の節はもよりのサービスセンターへご照会ください。

東京機電サービスセンター	東京都港区海岸3-19-22	☎108 東京 (03) 454-5521
関西機電サービスセンター	茨木市豊原町10-18	☎567 茨木 (0726) 41-0441
中部機電サービスセンター	名古屋市東区矢田南5-1-14	☎461 名古屋 (052) 722-7601
九州機電サービスセンター	福岡市博多区那珂1-4-28	☎816 福岡 (092) 411-7400
北海道サービスセンター	札幌市中央区北2条東13-25	☎060 札幌 (011) 221-8495
東北サービスセンター	仙台市大和町2-18-23	☎983 仙台 (022) 238-1761
北陸サービスセンター	金沢市小坂町北240	☎920 金沢 (0762) 51-0559
中国サービスセンター	広島市南区大州4-3-26	☎730 広島 (082) 285-2111
四国サービスセンター	高松市花園町1-9-38	☎760 高松 (0878) 31-3186

## 三菱電機株式会社

〒100 東京都千代田区丸の内2-2-3 (三菱電機ビル)

## お客さまへ

おぼえのために、お買上げ年月日、お買上げ店名などを記入してください。

お買上げ年月日	年 月 日
お買上げ店名 (住所) (電話番号)	