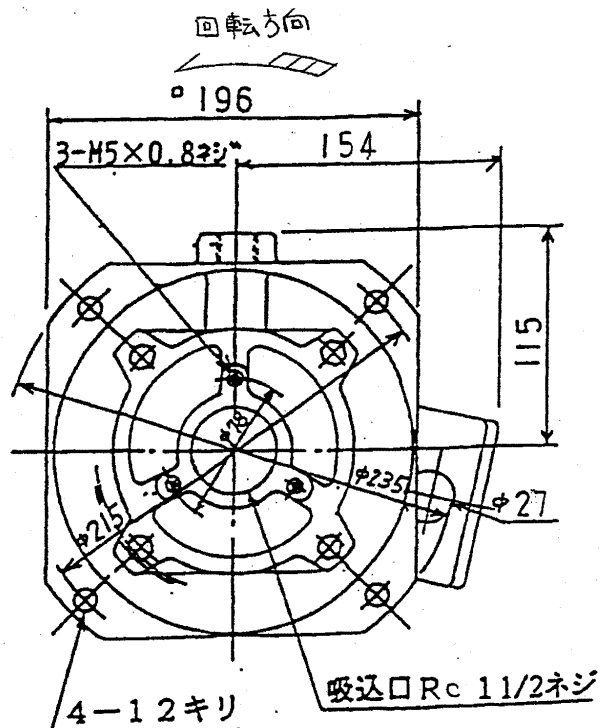
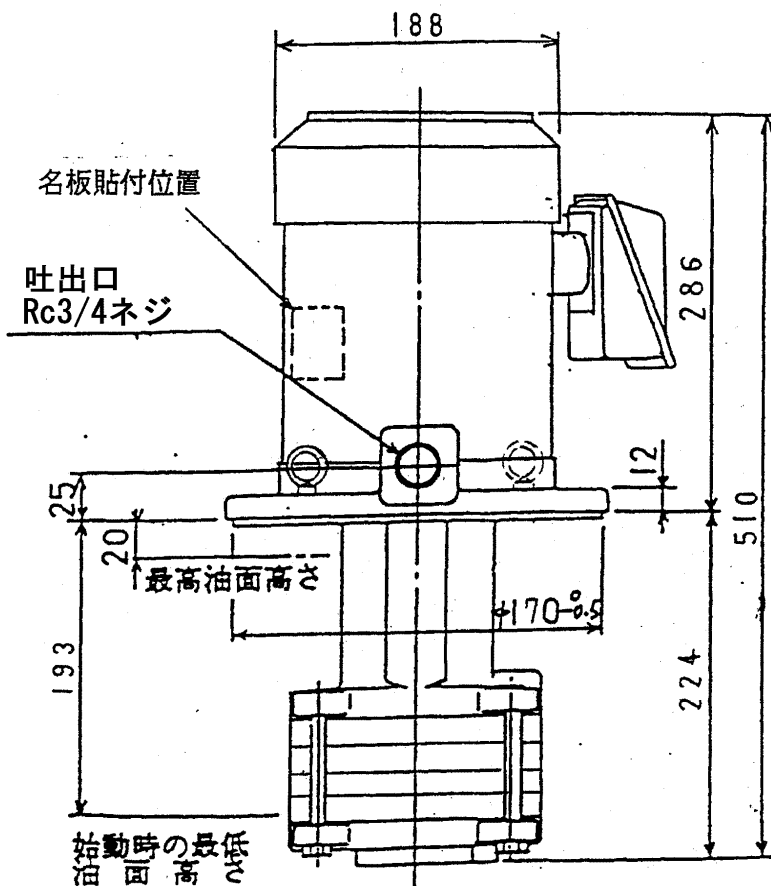
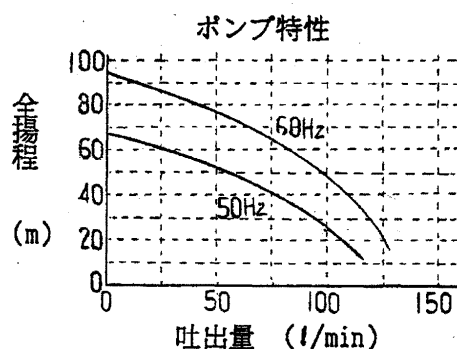


クーラントポンプ NQH-1505

外形寸法図

ポンプ仕様	構造	浸漬形		
	全揚程 (m)	58/83/83		
	吐出量 (l/min)	30		
	電圧 (V)	200/200/220		
	周波数 (Hz)	50/60/60		
	定格電流 (A)	5.3/6.4/6.3		
モータ仕様	最高許容電流 (A)	9.7/9.7/9.7		
	形式	3相誘導電動機・全閉外扇形		
	出力	1.5kW	極数	2P
	定格	連続	絶縁	B種
わく番	90L			
塗色	マンセルN5.5			
ベアリング 負荷側	6306ZZ			
〃 反負荷側	6204ZZ			
軸シール	フリンジャー			

御注文元 CUSTOMER	
納入先 USER	
用途 FOR	
御注文書番号 CUST.'S ORDER NO.	
台数 QUANTITY	
質量	34.5 kg/台 UNIT
工事番号 MFG. ORDER NO.	
kg/台	



モータを安全にお使いいただくために
モータをご使用（据付、運転、保守、
点検）の前に必ず「取扱説明書」を
よくお読みください。

ポンプ側より見て