

NPJ-60形 クーラントポンプ

外形図
OUTLINE DRAWING

御注文元
CUSTOMER _____

納入先
USER _____

用途
FOR _____

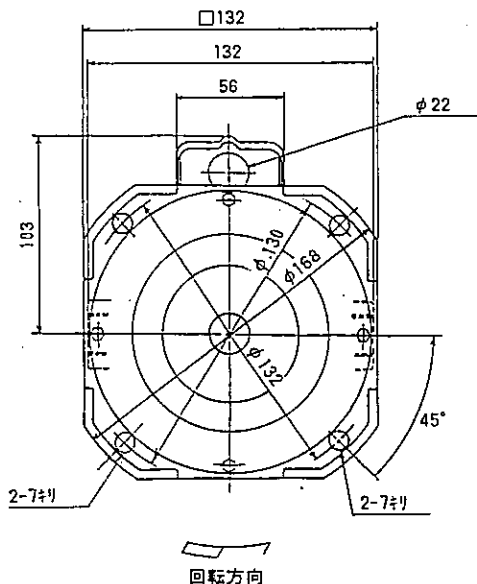
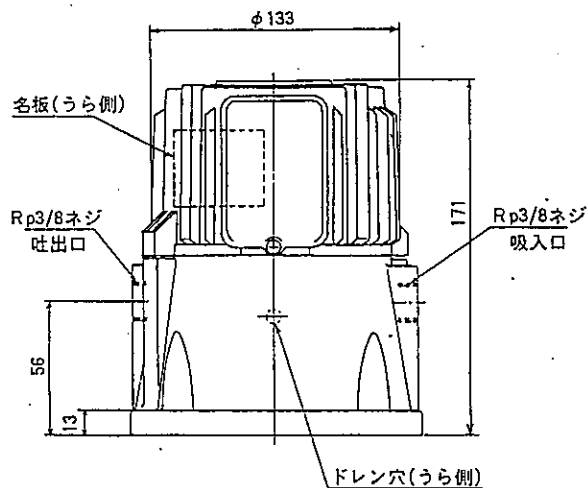
御注文書番号
CUST.'S ORDER NO. _____

台数
QUANTITY _____

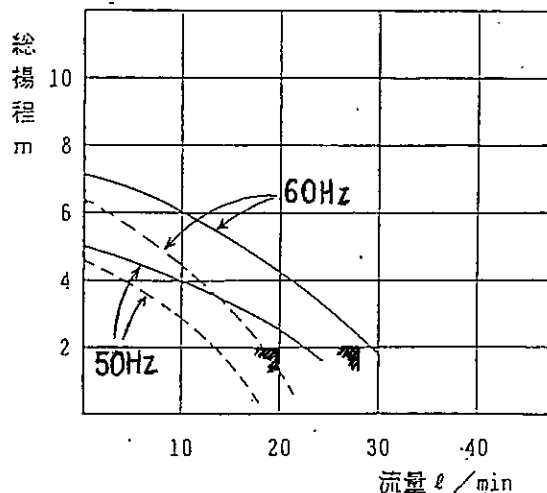
重量
WEIGHT: _____ kg / 台 UNIT

工事番号
MFG. ORDER NO. _____

kg/台



ポンプ仕様	構造	自吸形		
	使用液	比重=1, 粘度=1 mm ² /s (cSt) 許容最高粘度 75mm ² /s		
	電圧 (V)	200	200	220
	周波数 (Hz)	50	60	60
	総揚程 (m)	2	2	2
	流量 (ℓ/min)	20	28	28
モータ	定格電流 (A)	0.43	0.5	0.5
	最高許容電流 (A)	0.55	0.6	0.6
	形式	三相誘導電動機, 全閉自冷形		
タ	出力/極数	60W/2P 連続定格		
	枠番/絶縁	637V-M/B種絶縁		
ベアリング	6203ZZ(負荷側) 6201ZZAC(反負荷側)			
塗り色	マンセル N5.5			



— : 清水
- - - : 油(粘度75mm²/s, 比重0.9)
▨ は名板値示す

西村 理

第3角法 3RD ANGLE PROJEC.	尺度 SCALE	作成 DRAWN	検査 CHECKED	設計 DESIGNED	検認 APPROVED
寸法単位 DIM. IN (mm)	: (NTS)	西村	鮎川	西村	徳光
日付 DATE 01.4.13					