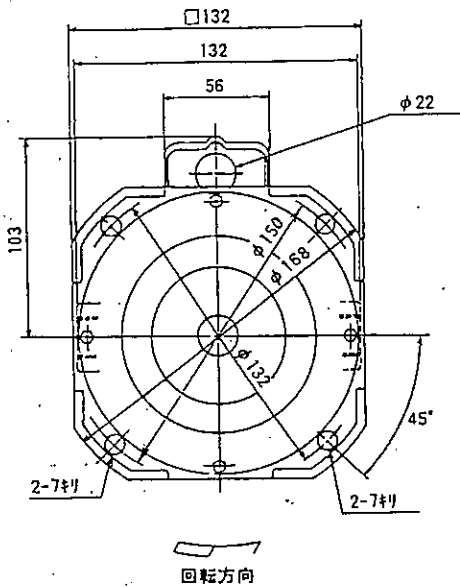
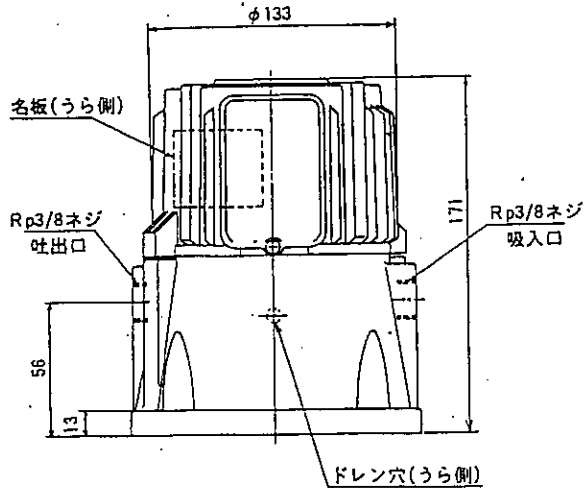


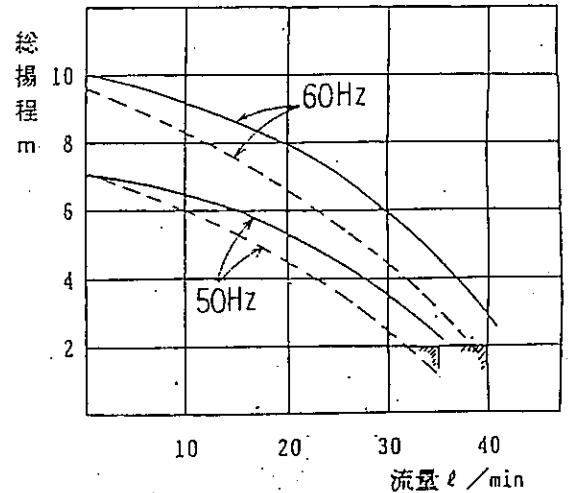
# NPJ-100形 クーラントポンプ

外形図  
OUTLINE DRAWING

御注文元  
CUSTOMER  
 納入先  
USER  
 用途  
FOR  
 御注文書番号  
CUST.'S ORDER NO.  
 台数  
QUANTITY  
 重量  
WEIGHT kg / 台 UNIT  
 工事番号  
MFG. ORDER NO.  
 kg/台



ポンプ仕様	構造	自吸形		
	使用液	比重=1, 粘度=1 mm <sup>2</sup> /s (cSt) 許容最高粘度 75mm <sup>2</sup> /s		
	電圧 (V)	200	200	220
	周波数 (Hz)	50	60	60
	総揚程 (m)	2	2	2
	流量 (ℓ/min)	35	40	40
モータ	定格電流 (A)	0.57	0.67	0.67
	最高許容電流 (A)	0.65	0.7	0.7
タ	形式	三相誘導電動機, 全閉自冷形		
	出力/極数	100W/2P 連続定格		
ベアリング	枠番/絶縁	637V-A/B種絶縁		
	ベアリング	6203ZZ(負荷側) 6201ZZAC(反負荷側)		
塗り色	マンセル N5.5			



——— : 清水  
 - - - - : 油(粘度75mm<sup>2</sup>/s, 比重0.9)  
 ▨ は名板値示す

第3角法 3RD ANGLE PROJEC.	尺度 SCALE	作成 DRAWN	検査 CHECKED	設計 DESIGNED	検認 APPROVED
寸法単位 DIM. IN	mm	西村		西村	
日付 DATE	109.5.19	(NTS)			

Produced by TAKU ELECTRIC CORP., JAPAN  
Licensed by MITSUBISHI ELECTRIC CORP., JAPAN

図面番号 DWG. BG70907-\*