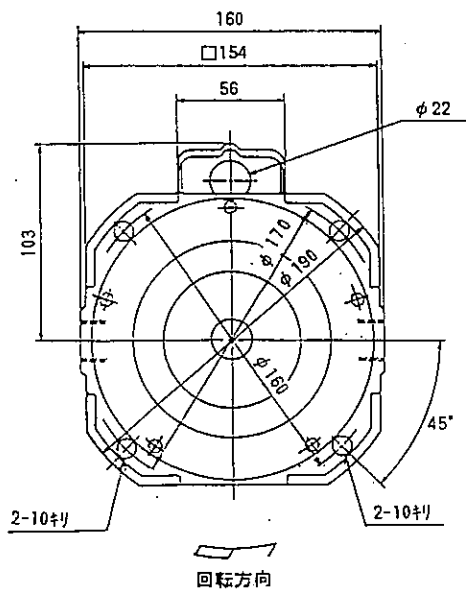
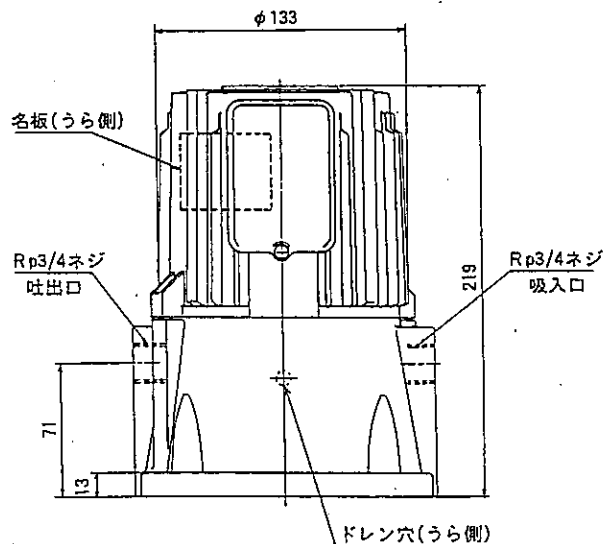


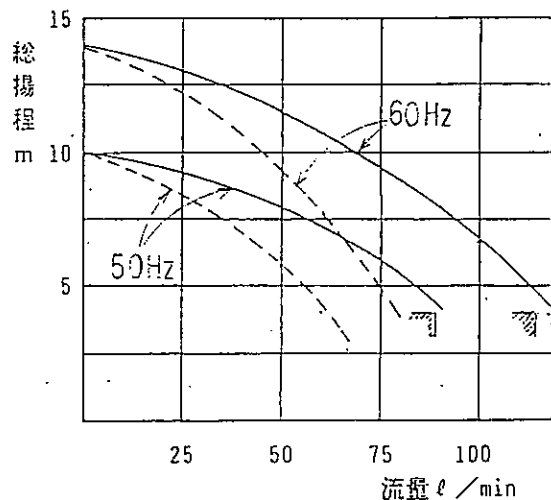
# NPJ-250形 ケーラントポンプ

外形図  
OUTLINE DRAWING

御注文元 CUSTOMER	
納入先 USER	
用途 FOR	
御注文書番号 CUST.'S ORDER NO.	
台数 QUANTITY	
質量 MASS	kg / 台 UNIT
工事番号 MFG. ORDER NO.	
kg/台	



ポンプ仕様	構造	自吸形		
	使用液	比重=1, 粘度=1 mm <sup>2</sup> /s 許容最高粘度 75mm <sup>2</sup> /s		
	電圧 (V)	200	200	220
	周波数 (Hz)	50	60	60
	総揚程 (m)	4	4	4
	流量 (ℓ/min)	90	110	110
	定格電流 (A)	1.1	1.4	1.4
モータ	形式	三相誘導電動機, 全閉自冷形		
	出力/極数	250W/2P 連続定格		
	枠番/絶縁	637レム/B種絶縁		
	ベアリング	6203ZZ(負荷側) 6201ZZAC(反負荷側)		
	塗り色	マンセル N5.5		
	最高許容電流(A)	1.4	1.6	1.6



— : 清水  
- - - : 油(粘度75mm<sup>2</sup>/s, 比重0.9)  
■ は名板値示す

配線 I作1	第3角法 3RD ANGLE PROJEC.	尺度 SCALE	作成 DRAWN	検査 CHECKED	設計 DESIGNED	検認 APPROVED
	寸法単位 DIM. IN	mm	西村	鮎川	西村	徳光
	日付 DATE	11.4.12				