

NPJ-400形 クーラントポンプ

外形図
OUTLINE DRAWING

御注文元
CUSTOMER

納入先
USER

用途
FOR

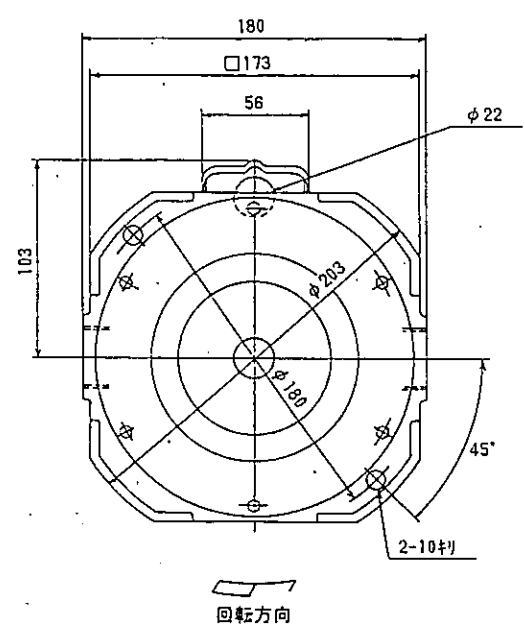
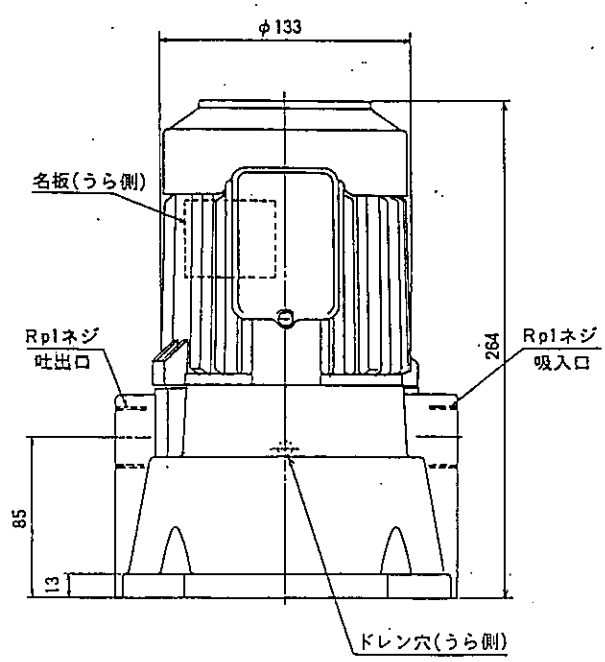
御注文書番号
CUST.'S ORDER NO.

台数
QUANTITY

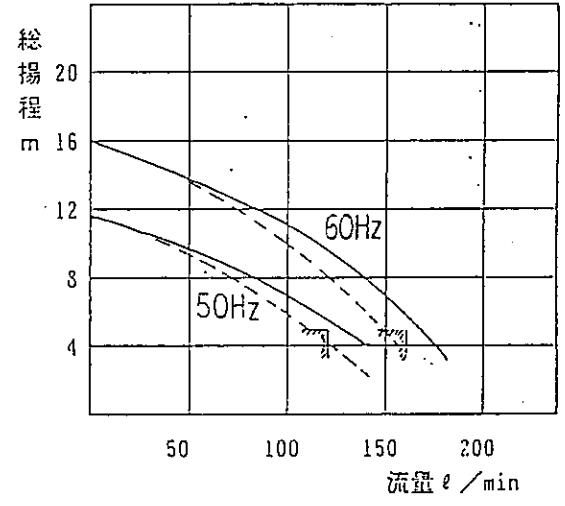
重量
WEIGHT kg/台 UNIT

工事番号
MFG. ORDER NO.

kg/台



ポンプ仕様	構造	自吸形		
	使用液	比重=1, 粘度=1 mm ² /s (cSt) 許容最高粘度 75mm ² /s		
	電圧 (V)	200	200	220
	周波数 (Hz)	50	60	60
	総揚程 (m)	5	5	5
	流量 (ℓ/min)	120	165	165
	定格電流 (A)	1.9	2.3	2.3
	最高許容電流(A)	2.1	2.4	2.4
	モータ	形式	三相誘導電動機, 全閉外扇形	
	出力/極数	400W/2P 連続定格		
	枠番/絶縁	637v-M/B種絶縁		
	ベアリング	6203ZZ(負荷側) 6201ZZAC(反負荷側)		
	塗り色	マンセル N5.5		



— : 清水
 - - - : 油(粘度75mm²/s, 比重0.9)
 ▨ は名板値示す

第3角法 3RD ANGLE PROJEC	尺度 SCALE	作成 DRAWN	照査 CHECKED	設計 DESIGNED	検認 APPROVED
寸法単位 DIM. IN mm		田村	鮎川	野村	藤光
日付 DATE 20.5.7	NTS				

Produced by TAKU ELECTRIC CORP., JAPAN
 Licensed by MITSUBISHI ELECTRIC CORP., JAPAN

図面番号
DWG. BG70910-*

用留時