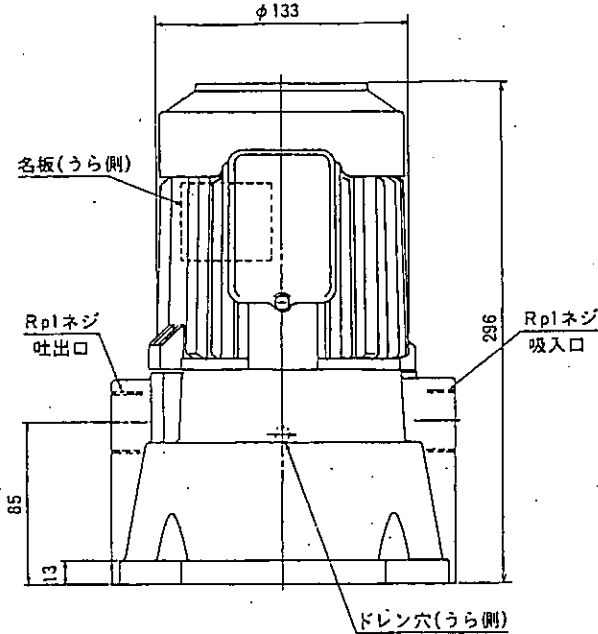


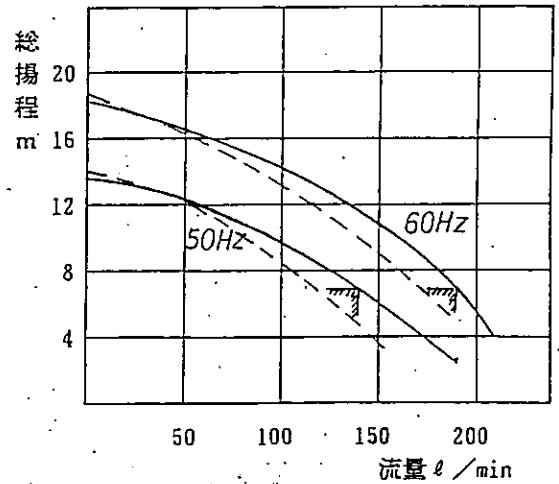
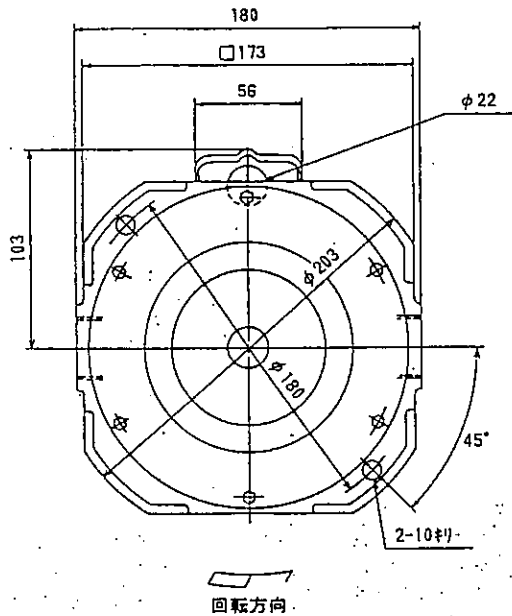
NPJ-750形 クーラントポンプ

外形図
OUTLINE DRAWING

御注文元 CUSTOMER	
納入先 USER	
用途 FOR	
御注文書番号 CUST.'S ORDER NO.	
台数 QUANTITY	
重量 WEIGHT	kg / 台 UNIT
工事番号 MFG. ORDER NO.	
kg/台	



構造	自吸形		
使用液	比重=1, 粘度=1 mm ² /s (cSt) 許容最高粘度 75mm ² /s		
電圧 (V)	200	200	220
周波数 (Hz)	50	60	60
総揚程 (m)	7	7	7
流量 (ℓ/min)	140	190	190
定格電流(A)	2.7	3.0	3.0
最高許容電流(A)	2.8	3.1	3.1
形式	三相誘導電動機, 全閉外扇形		
出力/極数	750W/2P 連続定格		
枠番/絶縁	637V-4/B種絶縁		
ベアリング	6203ZZ(負荷側) 6201ZZAC(反負荷側)		
塗り色	マンセル N5.5		



— : 清水
- - - : 油 (75cst, 比重0.9)

▨ は名板値を示す

第3角法 3RD ANGLE PROJEC.	尺度 SCALE	作成 DRAWN	検査 CHECKED	設計 DESIGNED	検認 APPROVED
寸法単位 DIM. IN	mm	西村	牧山	西村	牧山
日付 DATE	'02.3.22	(NTS)			