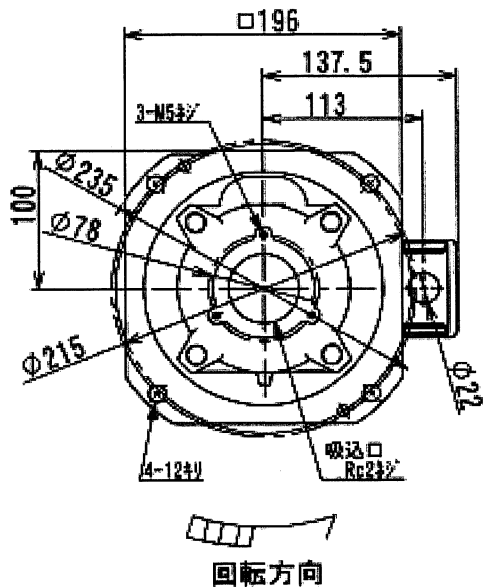
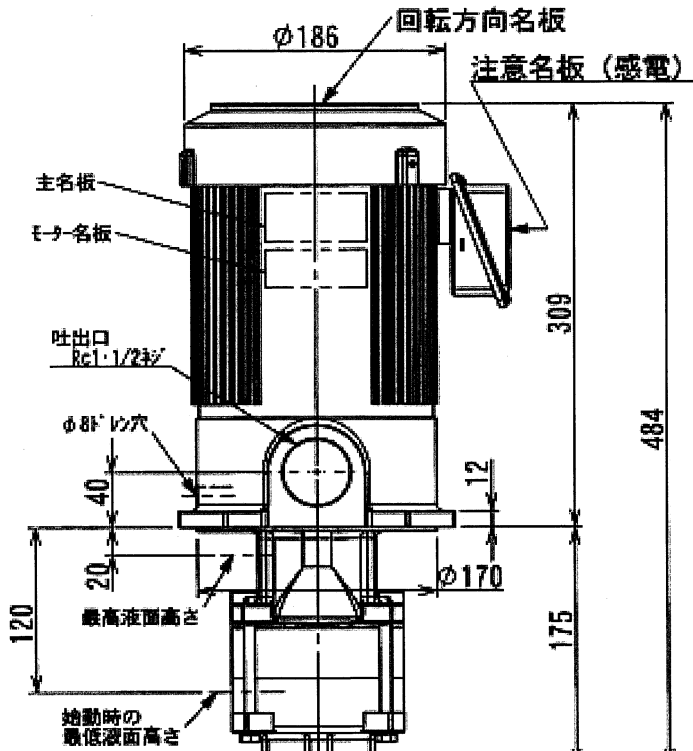


クーラントポンプ

NQD-e1502G(200V級)

外形寸法図

高効率モータ搭載
浸漬形クーラントポンプ NQD-e1502G



ご注文元
CUSTOMER

台数
QUANTITY

質量
MASS

工事番号
MFG. ORDER No.

構造		浸漬形		
使用液		比重=1, 粘度=1mm ² /s(αSt)		
		許容最高粘度 75mm ² /s		
電圧	(V)	200	200	220
周波数	(Hz)	50	60	60
揚程程	(m)	14	21	21
吐出量	L/min	200	200	200
定格電流	(A)	5.5	6.3	5.8
最高許容電流	(A)	7.8	7.8	7.8
形式		三相誘起電動機, 全閉外扇形		
出力		1.5kW		
極数		2P		
定格		連続定格		
保護		B種		
注油		90ZL-L		
ヘアリング	負荷側	8304.22		
ヘアリング	反負荷側	8304.22		
塗装色		ブラック/MS		

ポンプ特性

