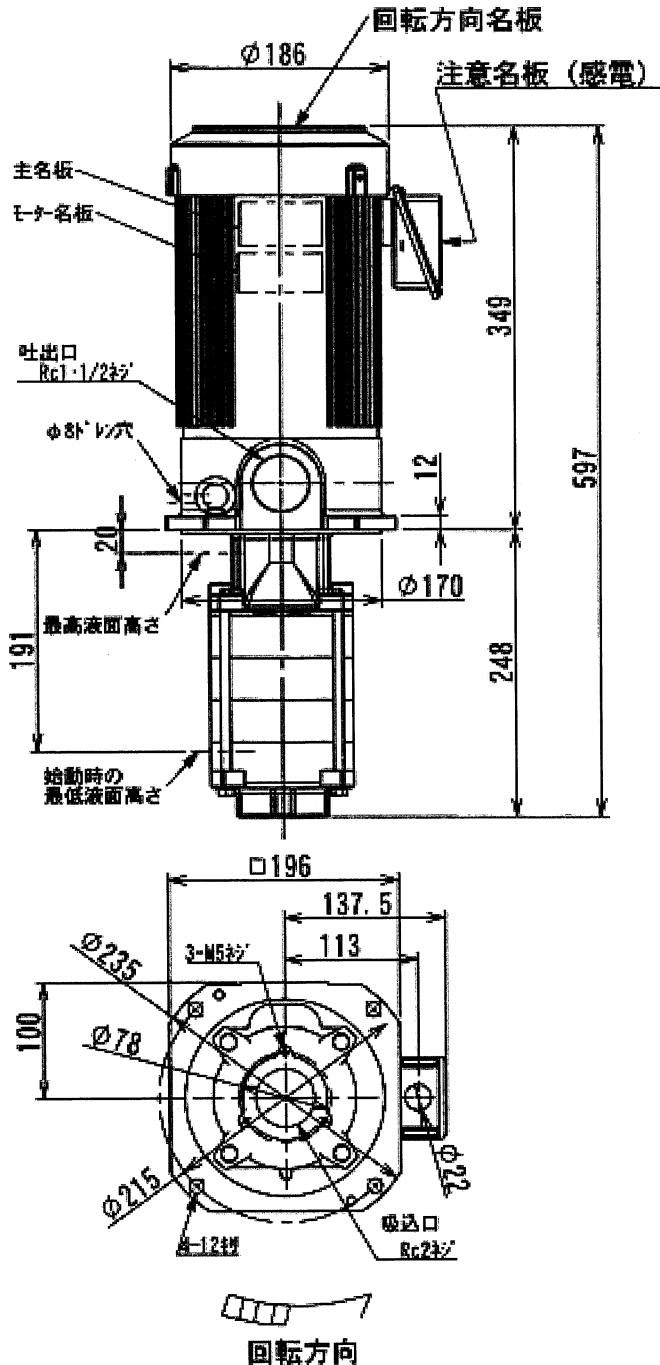


クーラントポンプ

NQD-e3004G (200V級)

外形寸法図

高効率モータ搭載
浸漬形クーラントポンプ NQD-e3004G



ご注文元
CUSTOMER

台数
QUANTITY

質量
MASS

工事番号
MFG. ORDER No.

ポンプ仕様	使用液	浸漬形		
		比重=1. 粘度=1mm ² /s (cSt)		
電圧 (V)		200	200	220
周波数 (Hz)		50	60	60
総揚程 (m)		28.5	43	43
吐出量 (L/min)		200	200	200
定格電流 (A)		8.2	11.4	10.8
最大許容電流 (A)		16.0	18.0	16.0
形式		三相誘導電動機、全閉外扇形		
出力		3.0kW		
極数		2P		
接続		遠隔接続		
接続		B種		
寸法		907L-L		
ヘアピン	負荷側	83062Z		
ヘアピン	反負荷側	82042Z		
塗装色		ツヤメタ		

ポンプ特性

