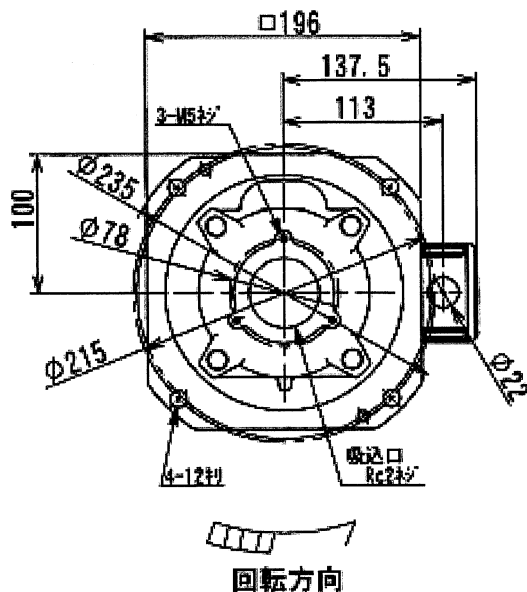
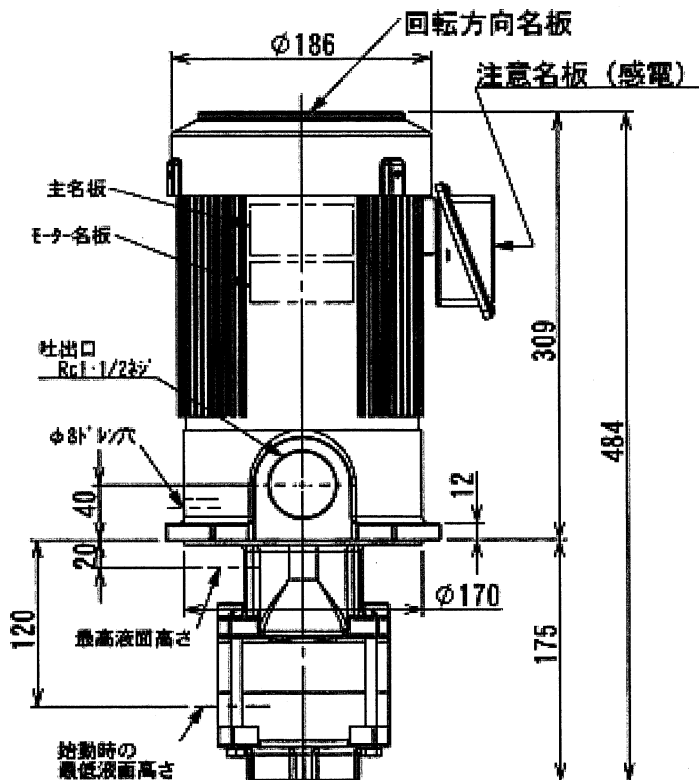


## クーラントポンプ

NQD-e1502G(400V級)

外形寸法図

高効率モータ搭載  
浸漬形クーラントポンプ NQD-e1502G



ご注文元  
CUSTOMER

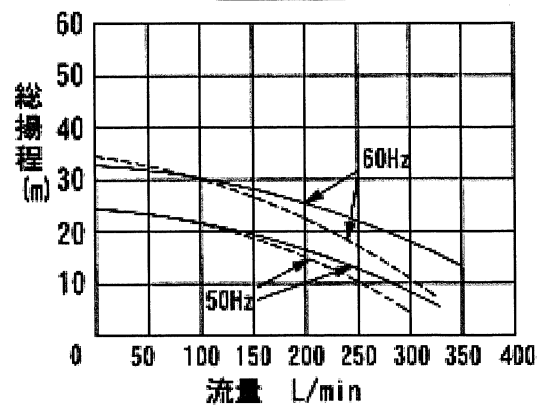
台数  
QUANTITY

質量  
MASS

工事番号  
MFG.ORDER No.

ポンプ仕様	標準	浸漬形		
	使用液	比重=1.0 粘度=1mm <sup>2</sup> /s (cSt)		
電圧 (V)	400	400	400	440
周波数 (Hz)	50	60	60	60
総揚程 (m)	14	21	21	21
吐出量 (L/min)	200	200	200	200
定格電流 (A)	2.7	3.1	3.1	3.8
最高許容電流 (A)	3.8	3.8	3.8	3.8
形式	三相誘起電動機、全閉外扇形			
出力	1.6kW			
極数	2P			
定格	連続定格			
軸径	B種			
軸径	807L-4			
ベアリング	軸径別	6306ZZ		
ベアリング	反負荷別	6204ZZ		
塗装色	77色/N5.5			

ポンプ特性



— 清水  
- - - 油 (比重0.9, 75mm<sup>2</sup>/s)