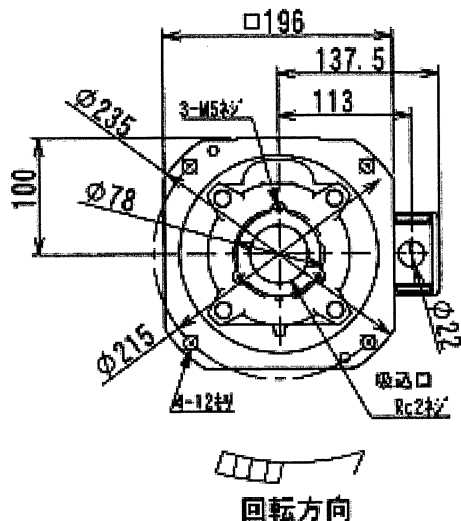
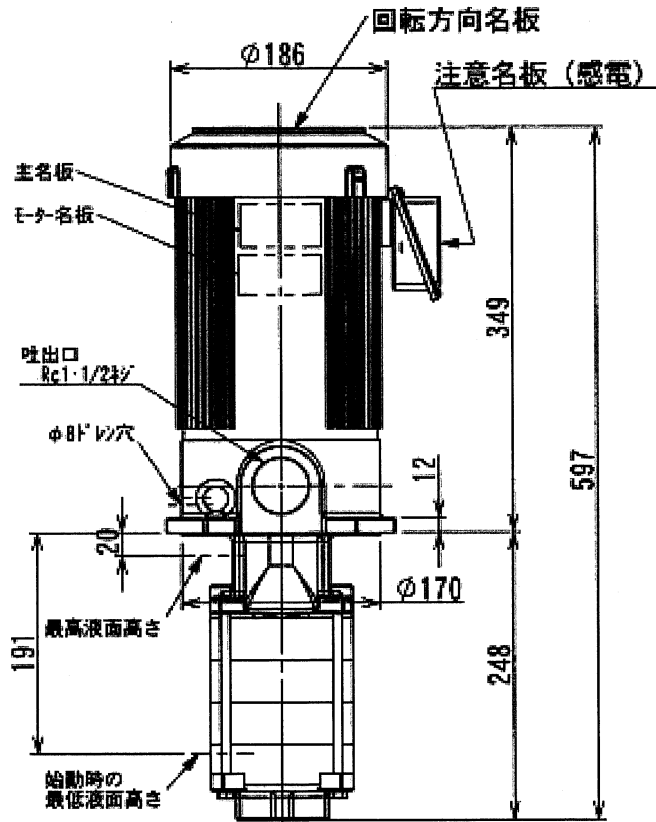


クーラントポンプ

NQD-e3004G (400V級)

外形寸法図

高効率モータ搭載
浸漬形クーラントポンプ NQD-e3004G



ご注文元
CUSTOMER

台数
QUANTITY

質量
MASS

工事番号
MPG_ORDER No.

仕様	浸漬形		
	比重=1, 粘度=1mm ² /s(cSt)		
ポンプ仕様	使用液	許容最高粘度 75mm ² /s	
	電圧 (V)	400	400
	周波数 (Hz)	50	60
	総揚程 (m)	28.5	43
	吐出量 (L/min)	200	200
	定格電流 (A)	4.6	5.4
	最高許容電流 (A)	8.0	8.0
モータ仕様	形式	三相誘導電動機, 全閉外扇形	
	出力	3.0kW	
	極数	2P	
	定格	連続定格	
	絶縁	B種	
	設置	807-1	
ベアリング	負荷側	6304ZZ	
ベアリング	反負荷側	6204ZZ	
塗装色		7744N55	

ポンプ特性

