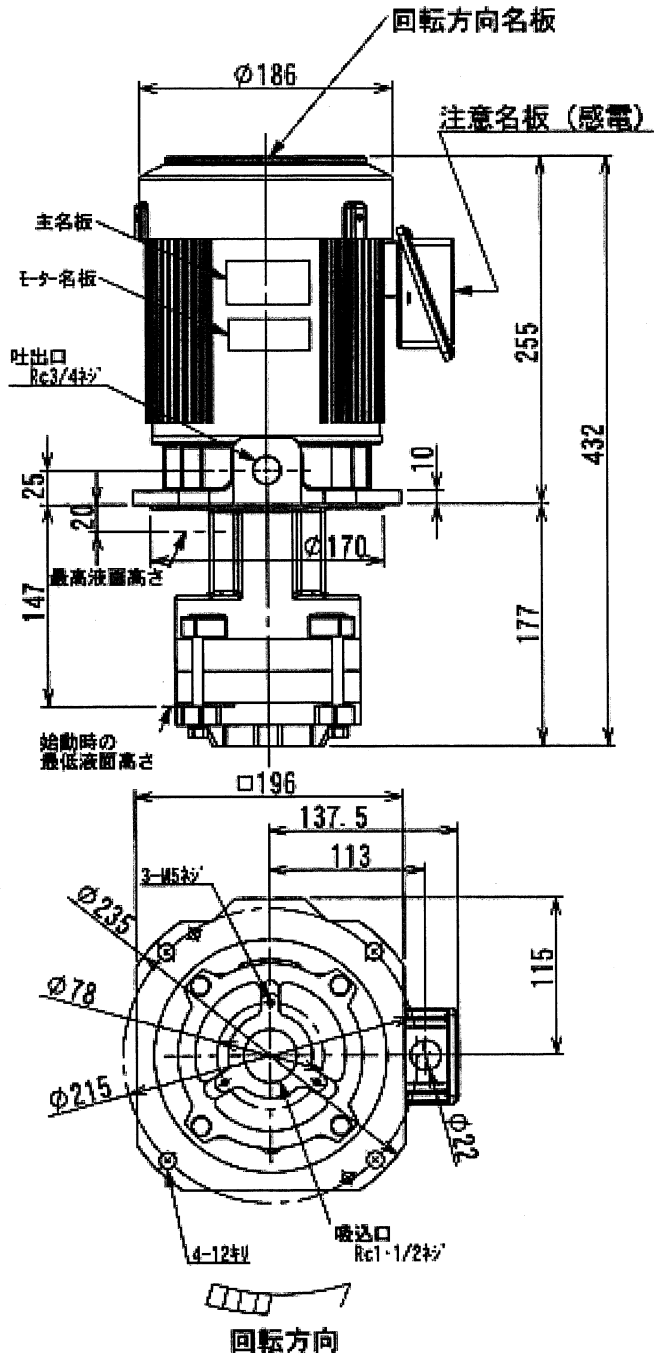


クーラントポンプ

NQH-e753G (200V級)

外形寸法図

高効率E-7搭載
浸漬形クーラントポンプ NQH-e753G



ご注文元
CUSTOMER

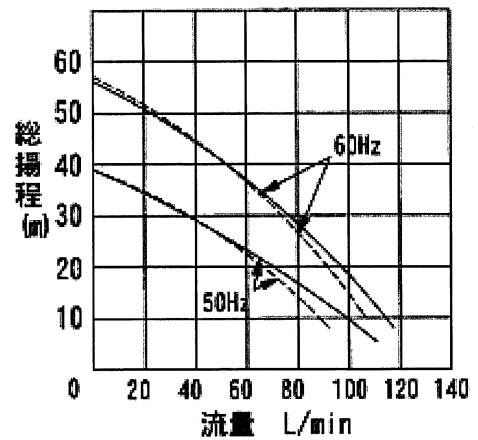
台数
QUANTITY

質量
MASS

工事番号
MFG. ORDER No.

ポンプ仕様	項目	浸漬形		
		比翼=1, 粘度=1mm ² /s (水)	比翼=1, 粘度=1mm ² /s (油)	比翼=1, 粘度=1mm ² /s (油)
電圧	(V)	200	200	220
周波数	(Hz)	50	50	60
総揚程	(m)	34	49	49
吐出量	L/min	30	30	30
定格電流	(A)	3.0	4.1	3.9
最高許容電流	(A)	6.2	6.2	6.2
形式		三相誘導電動機、全閉外扇形		
出力		750W		
極数		2P		
定格		連続定格		
絶縁		B種		
寸法		90 ϕ -L		
ベアリング		負荷側	6306ZZ	
ベアリング		反対側側	6304ZZ	
塗装色		7-64N15.5		

ポンプ特性



— 清水
- - - 油 (比重0.9, 32mm²/s)