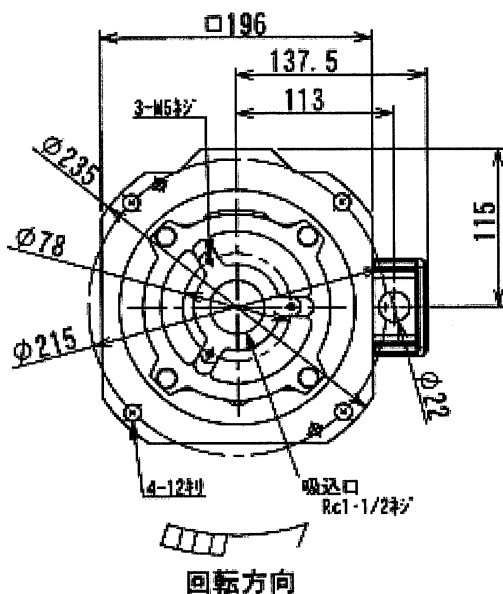
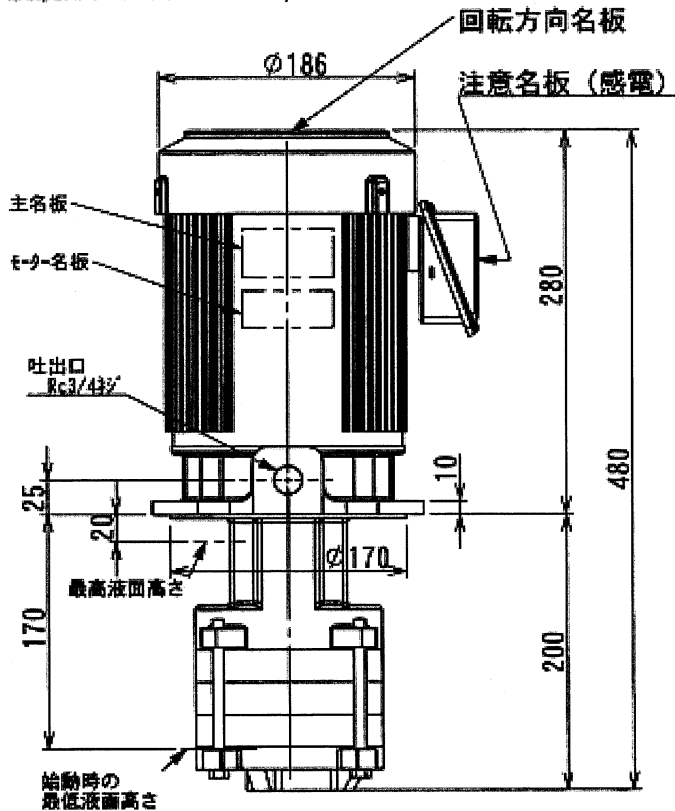


クーラントポンプ

NQH-e1104G(200V級)

外形寸法図

高効率モータ搭載
浸漬形クーラントポンプ NQH-e1104G



ご注文元
CUSTOMER

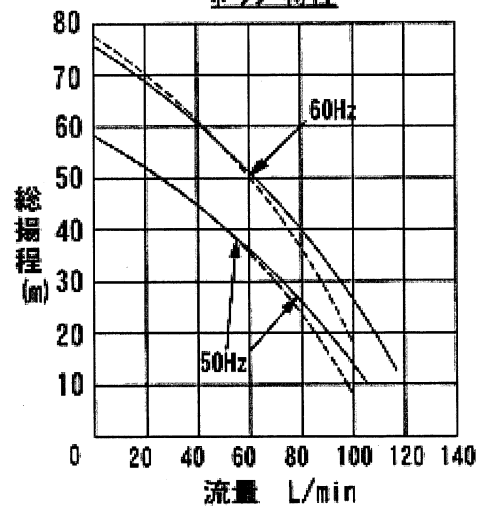
台数
QUANTITY

質量
MASS

工事番号
MFG. ORDER No.

ポンプ仕様	浸漬形		
	比重=1, 粘度=1mm ² /s(cSt) 許容最高粘度 32mm ² /s		
電圧 (V)	200	200	220
周波数 (Hz)	50	60	60
総揚程 (m)	46	66	66
吐出量 L/min	30	30	30
定格電流 (A)	4.4	5.1	5.0
最高許容電流 (A)	7.6	7.6	7.6
形式	三相誘導電動機, 全閉外扇形		
出力	1.1kW		
極数	2P		
定格	連続定格		
絶縁	B種		
幹線	90度L		
ベアリング	負荷側	8308ZZ	
ベアリング	反負荷側	8204ZZ	
塗装色	マンデルN5.5		

ポンプ特性



—— 清水
----- 油 (比重0.9, 32mm²/s)