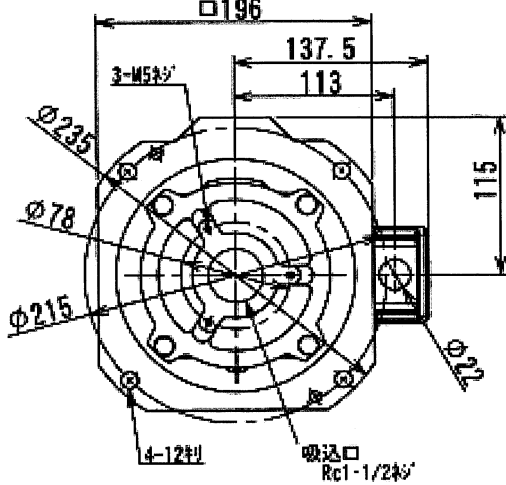
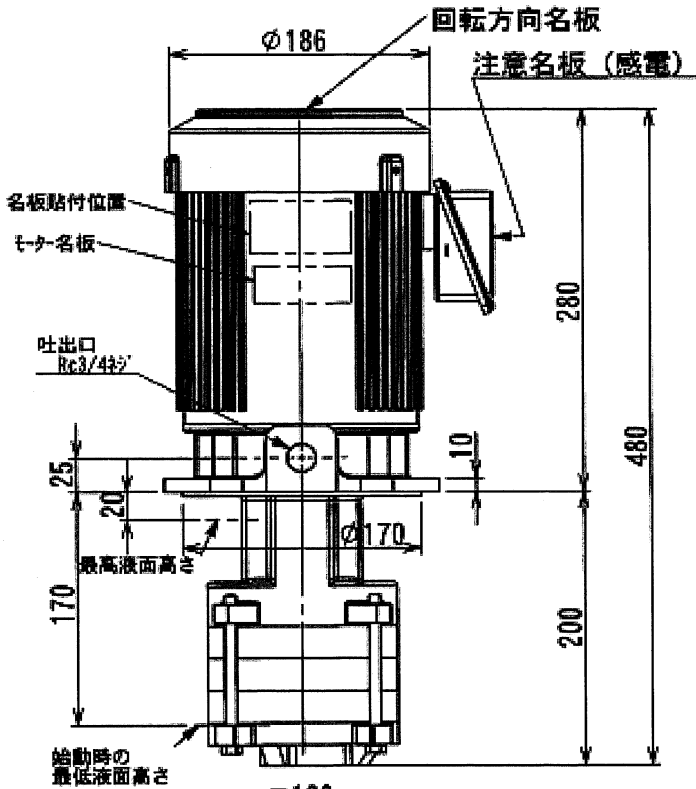


クーラントポンプ

NQH-e1104G(400V級)

外形寸法図

高効率モータ搭載
浸漬形クーラントポンプ NQH-e1104G



ご注文元
CUSTOMER

台数
QUANTITY

質量
MASS

工事番号
MFG. ORDER No.

ポンプ仕様	浸漬形		
	比重=1, 粘度=1mm ² /s(cSt) 許容最高粘度 32mm ² /s		
電圧 (V)	400	400	440
周波数 (Hz)	50	60	60
仕 総揚程 (m)	46	68	68
排 吐出量 L/min	30	30	30
定 定格電流 (A)	2.2	2.5	2.5
最 最高許容電流 (A)	3.8	3.8	3.8
形 形 式	三相誘起電動機 全閉外扇形		
モ 出力	1.1kW		
ータ 極数	2P		
タ 定格	連続定格		
絶 絶縁	B種		
持 持音	80dB-L		
ベ 冷却	油冷却		
ア 冷却	反置冷却		
装 塗装色	マゼンタMS.5		

ポンプ特性

