

NQJ-100形 クーラントポンプ

外形図
OUTLINE DRAWING

御注文元
CUSTOMER

納入先
USER

用途
FOR

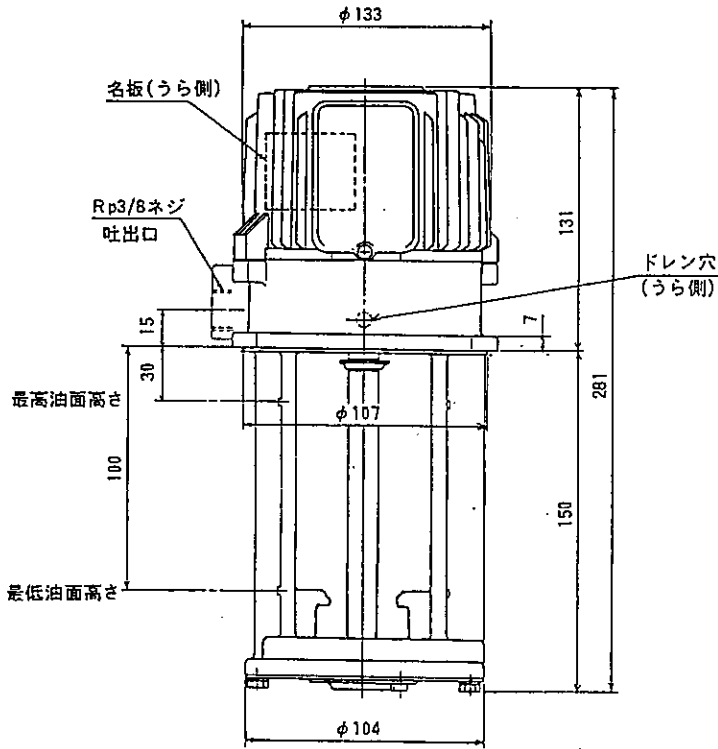
御注文書番号
CUST.'S ORDER NO.

台数
QUANTITY

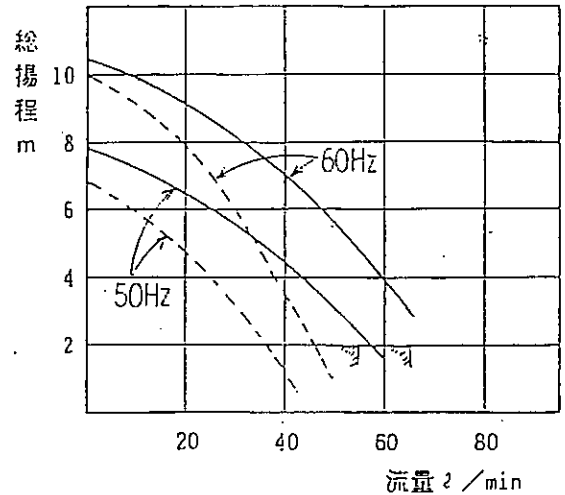
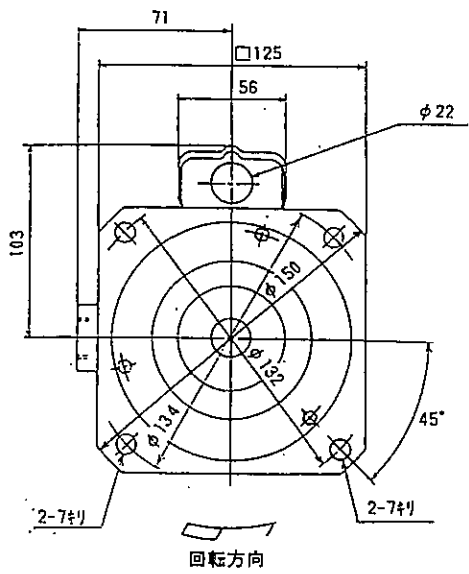
重量
WEIGHT kg / 台 UNIT.

工事番号
MFG. ORDER NO.

kg/台



構造	浸漬形		
使用液	比重=1, 粘度=1 mm ² /s(cSt) 許容最高粘度 75mm ² /s		
電圧 (V)	200	200	220
周波数 (Hz)	50	60	60
総揚程 (m)	2	2	2
流量 (ℓ/min)	55	65	65
定格電流 (A)	0.57	0.67	0.67
最高許容電流(A)	0.65	0.7	0.7
形式	三相誘導電動機, 全閉自冷形		
出力/極数	100W/2P 連続定格		
枠番/絶縁	637レ-ム/B種絶縁		
ベアリング	6203ZZ(負荷側) 6201ZZAC(反負荷側)		
塗り色	マンセル N5.5		



— : 清水
- - - : 油(粘度75mm²/s, 比重0.9)
▨ は名板値示す

西村 徳光	第3角法 3RD ANGLE PROJEC	尺度 SCALE	作成 DRAWN	検査 CHECKED	設計 DESIGNED	検認 APPROVED
西村 徳光	寸法単位 DIM. IN mm	NTS	西村	鮎川	西村	徳光
	日付 DATE 04.13					