

NQJ-180形 クーラントポンプ

外形図
OUTLINE DRAWING

御注文元
CUSTOMER _____

納入先
USER _____

用途
FOR _____

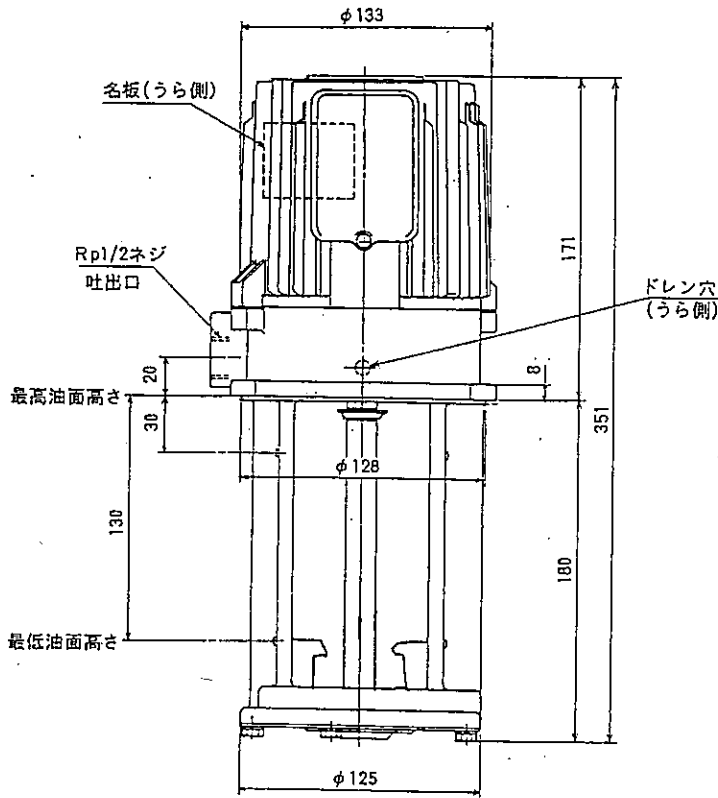
御注文書番号
CUST.'S ORDER NO. _____

台数
QUANTITY _____

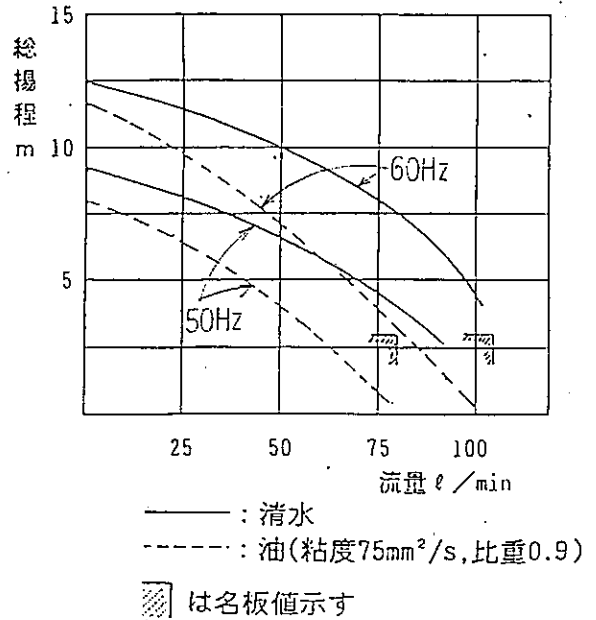
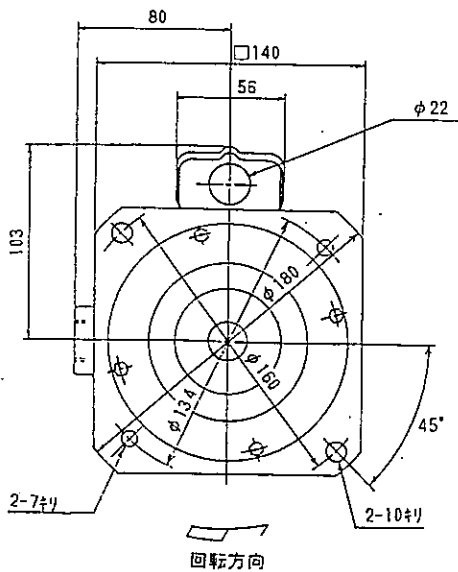
重量
WEIGHT _____ kg / 台 UNIT

工事番号
MFG. ORDER NO. _____

kg/台



構造	浸漬形		
使用液	比重=1, 粘度=1 mm ² /s (cSt) 許容最高粘度 75mm ² /s		
電圧 (V)	200	200	220
周波数 (Hz)	50	60	60
総揚程 (m)	3	3	3
流量 (ℓ/min)	80	105	105
定格電流 (A)	1.0	1.1	1.1
最高許容電流 (A)	1.1	1.2	1.2
形式	三相誘導電動機, 全閉自冷形		
出力/極数	180W/2P 連続定格		
枠番/絶縁	637レ-ム/B種絶縁		
ベアリング	6203ZZ(負荷側) 6201ZZAC(反負荷側)		
塗り色	マンセル N5.5		



第3角法 3RD ANGLE PROJEC	尺度 SCALE	作成 DRAWN	照査 CHECKED	設計 DESIGNED	検認 APPROVED
寸法単位 DIM. IN	mm	西村	鮎川	西村	徳光
日付 DATE	01.4.13	NTS			